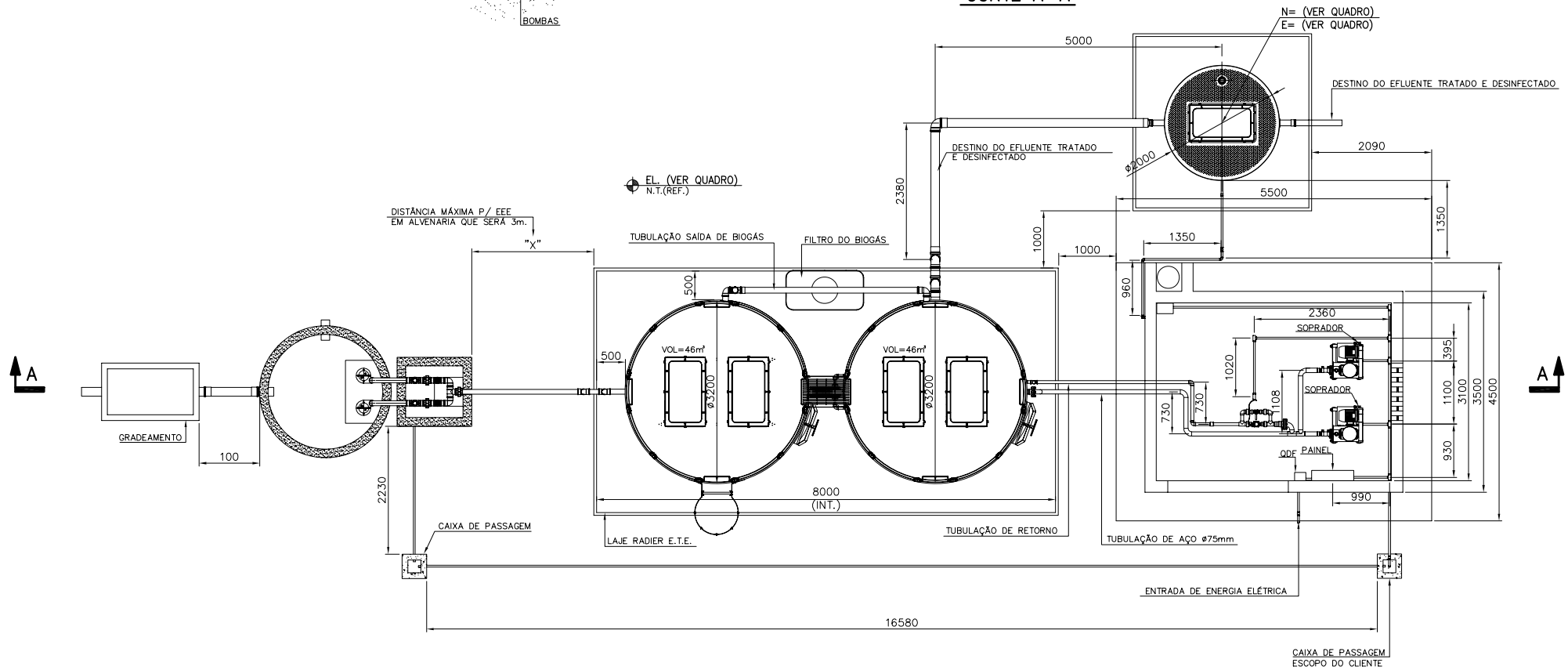


CORTE A-A



PLANTA

ALOJAMENTO 1-B					
ALOJAMENTO	QUANTIDADE DE MÓDULOS	CAPACIDADE UNITÁRIA	CAPACIDADE TOTAL	COORDENADA	ELEVAÇÃO
1-B	1	5m³/h	5m³/h	N= 9288095,698 E= 588635,824	EL: 230,000
1-B	1	5m³/h	5m³/h	N= 9288071,558 E= 588635,824	EL: 230,000
1-B	1	5m³/h	5m³/h	N= 9288047,418 E= 588635,824	EL: 230,000
ALOJAMENTO 1-C					
ALOJAMENTO	QUANTIDADE DE MÓDULOS	CAPACIDADE UNITÁRIA	CAPACIDADE TOTAL	COORDENADA	ELEVAÇÃO
1-C	1	5m³/h	5m³/h	N= 9283877,584 E= 575663,319	EL: 285,000
1-C	1	5m³/h	5m³/h	N= 9283853,444 E= 575663,319	EL: 285,000
1-C	1	5m³/h	5m³/h	N= 9283829,304 E= 575663,319	EL: 285,000

NOTAS

DOCUMENTOS DE REFERÊNCIA

1- TODAS AS DIMENSÕES ESTÃO EM MILÍMETRO, COORDENADAS E ELEVAÇÕES EM METRO (E.A.).

- ARRANJO GERAL - DESENHO VALE Nº 0000KS-B-95507.

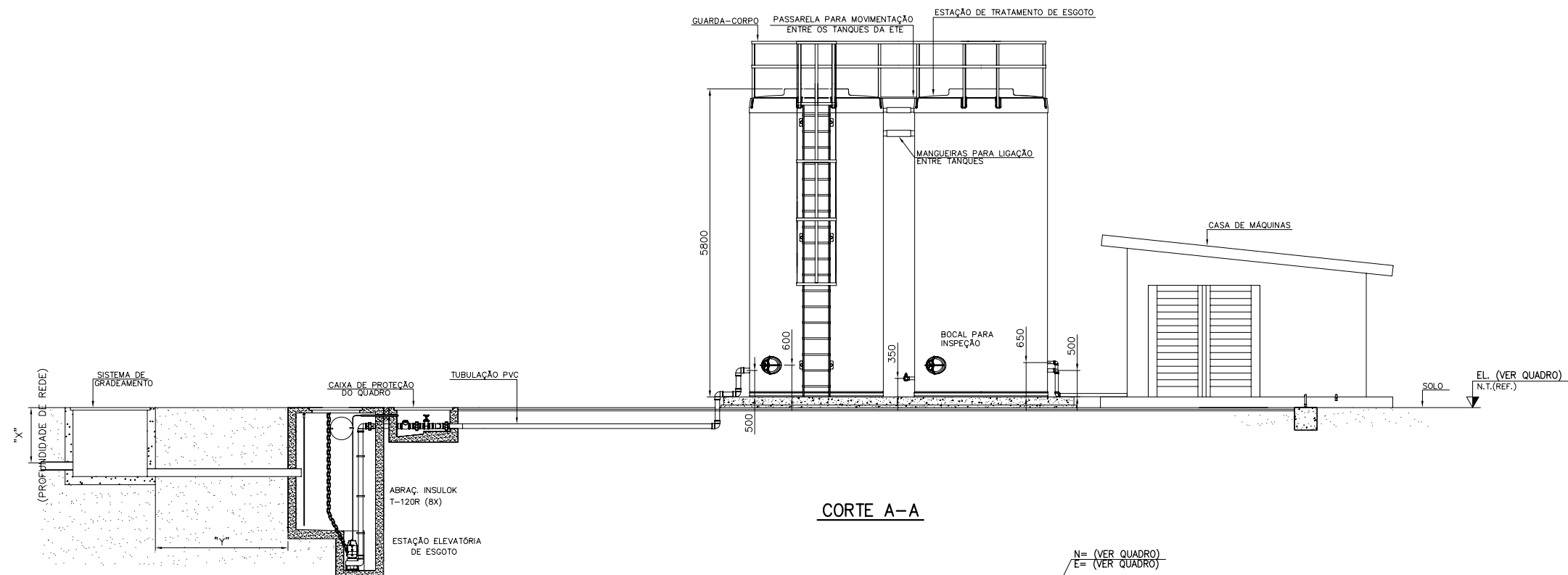
INSTRUÇÕES P/ PLANTAS	COR	ESPESURA
COR N.º	0,25	
BRANCO	0,1	
AMARELO	0,1	
VERDE	0,2	
CINZA	0,3	
ROSA	0,4	
VERMELHO	0,4	
PRETO	0,8	

REV.	T.E.	DESCRIÇÃO	PROJ.	DES.	VER.	APR.	SE.	DATA
2	C	REVISADO ONDE INDICADO 1x	ARM	ARM	FET	RCI	-	20/06/12
1	C	REVISADO ONDE INDICADO 1x	ARM	ARM	FET	RCI	-	20/03/12
0	C	EMISSÃO INICIAL	ARM	ARM	FET	RCI	-	09/03/12

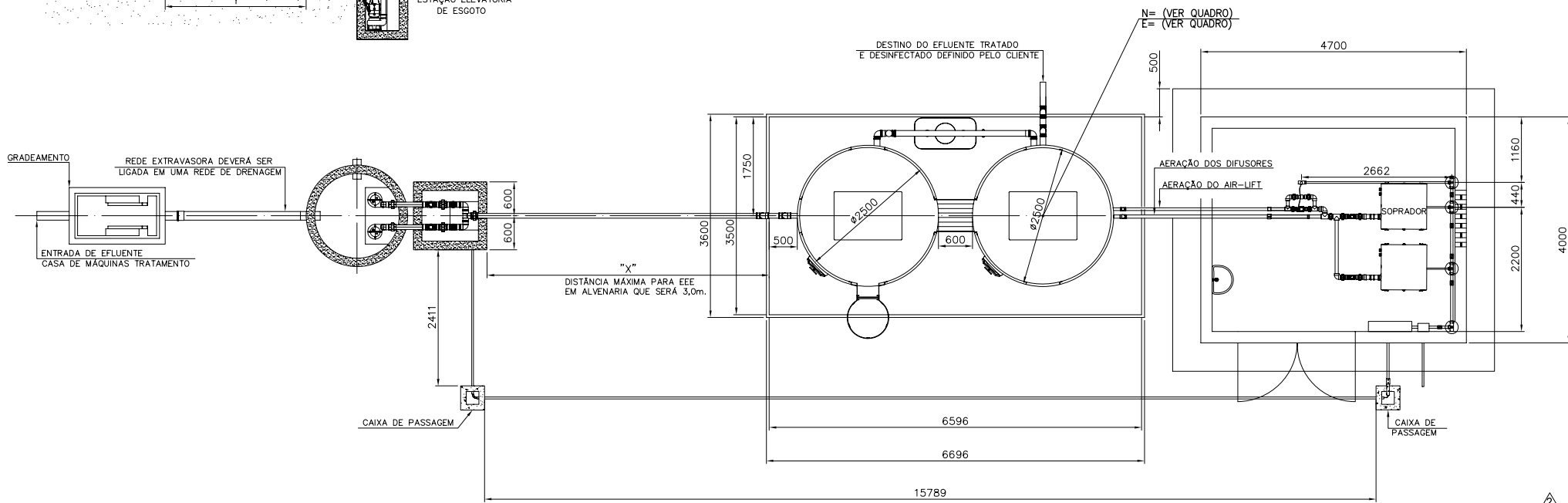
Site/Projeto: PROJETO FERRO CARAJÁS S11D  
 N.º do Projeto: N1030-01  
 N.º do SE: -

PLANO BÁSICO AMBIENTAL  
 SISTEMA DE CONTROLE AMBIENTAL - ETE  
 ARRANJO MECÂNICO  
 CANTEIROS DE OBRAS - CAPACIDADE 5m³/h  
 DESENHO TÍPICO ETE

ESCALA: 1:50  
 N.º CONTRATADA: -  
 N.º VALE: 5020KS-L-95515  
 REVISÃO: 2



**CORTE A-A**



**PLANTA**

CANTEIROS DE OBRA 1-A/1-D/1/2/3/4/5/6/7/8/9					
CANTEIRO	QUANTIDADE DE MÓDULOS	CAPACIDADE UNITÁRIA	CAPACIDADE TOTAL	COORDENADA	ELEVAÇÃO
1-A	1	2m³/h	2m³/h	N= 9287525,025 E= 587470,232	EL: 230,000
1-D	1	2m³/h	2m³/h	N= 9284302,359 E= 576388,191	EL: 270,000
1	1	2m³/h	2m³/h	N= 9287038,618 E= 583140,181	EL: 275,000
2	1	2m³/h	2m³/h	N= 9287785,326 E= 582774,387	EL: 300,000
3	1	2m³/h	2m³/h	N= 9288340,735 E= 584157,889	EL: 280,000
4	1	2m³/h	2m³/h	N= 9289486,665 E= 580376,792	EL: 290,000
5	1	2m³/h	2m³/h	N= 9290261,192 E= 575365,485	EL: 690,000
6	1	2m³/h	2m³/h	N= 9289458,154 E= 581478,332	EL: 310,000
7	1	2m³/h	2m³/h	N= 9283833,617 E= 575286,959	EL: 280,000
8	1	2m³/h	2m³/h	N= 9288416,817 E= 584293,293	EL: 275,000
9	1	2m³/h	2m³/h	N= 9290504,747 E= 575379,952	EL: 695,000

**NOTAS**

**DOCUMENTOS DE REFERÊNCIA**

1- TODAS AS DIMENSÕES ESTÃO EM MILÍMETRO, COORDENADAS E ELEVAÇÕES EM METRO (E.A.).

- ARRANJO GERAL - DESENHO VALE N° 0000KS-B-95507.

INSTRUMENTOS / PLANTAS	COR	ESPESSURA
01	VERDE	0,25
02	VERDE	0,1
03	VERDE	0,1
04	VERDE	0,2
05	VERDE	0,4
06	VERDE	0,8
07	VERDE	0,8

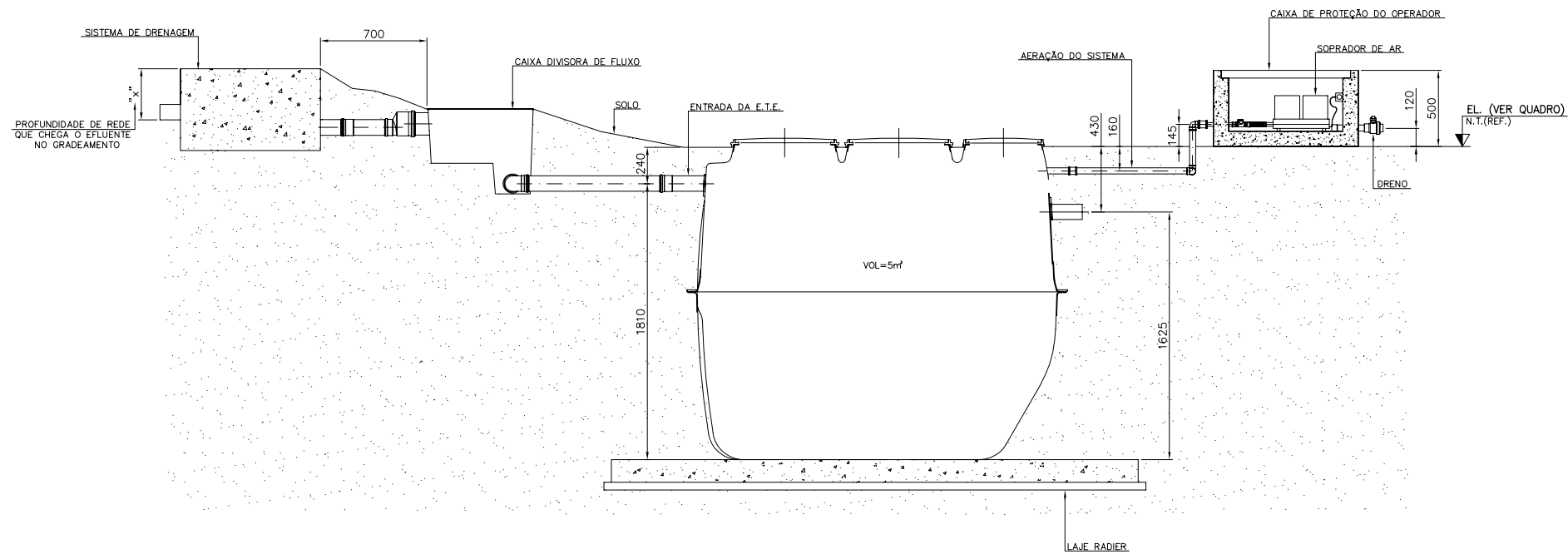
REV.	T.E.	DESCRIÇÃO	PROJ.	DES.	VER.	APR.	SE.	DATA
2	C	REVISADO ONDE INDICADO 1x	ARM	ARM	FET	RCI	-	20/06/12
1	C	REVISADO ONDE INDICADO 1x	ARM	ARM	FET	RCI	-	20/03/12
0	C	EMISSÃO INICIAL	ARM	ARM	FET	RCI	-	09/03/12

**VALE** **WorleyParsons** **SNC-LAVALIN** **Minerconsult**

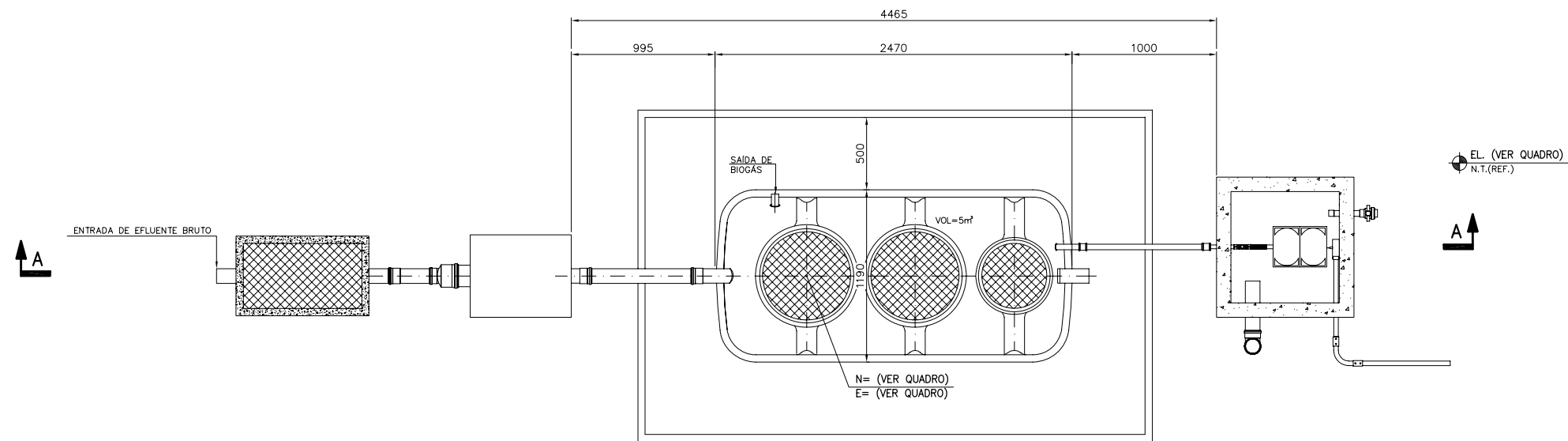
Site/Projeto: **PROJETO FERRO CARAJÁS S11D** N° do Projeto: **N1030-01** N° do SE: **-**

PLANO BÁSICO AMBIENTAL  
SISTEMA DE CONTROLE AMBIENTAL - ETE  
ARRANJO MECÂNICO  
CANTEIROS DE OBRAS - CAPACIDADE 2m³/h  
DESENHO TÍPICO ETE

ESCALA: **1:50** N° CONTRATADA: **-** N° VALE: **5020KS-L-95516** REVISÃO: **2**



CORTE A-A



PLANTA

CRFR	QUANTIDADE DE MÓDULOS	CAPACIDADE UNITÁRIA	CAPACIDADE TOTAL	COORDENADA	ELEVAÇÃO
1	1	1200L/DIA	1200L/DIA	N= 9290623,891 E= 575492,495	EL: 695,000
2	1	1200L/DIA	1200L/DIA	N= 9287658,649 E= 582782,741	EL: 295,000

**NOTAS**  
1- TODAS AS DIMENSÕES ESTÃO EM MILÍMETRO, COORDENADAS E ELEVAÇÕES EM METRO (E.A.).

**DOCUMENTOS DE REFERÊNCIA**  
- ARRANJO GERAL - DESENHO VALE N° 0000KS-B-95507.

REV.	T.E.	DESCRIÇÃO	PROJ.	DES.	VER.	APR.	SE.	DATA
2	C	REVISADO ONDE INDICADO 1x	ARM	ARM	FET	RCI	-	20/06/12
1	C	REVISADO ONDE INDICADO 1x	ARM	ARM	FET	RCI	-	20/03/12
0	C	EMISSÃO INICIAL	ARM	ARM	FET	RCI	-	09/03/12

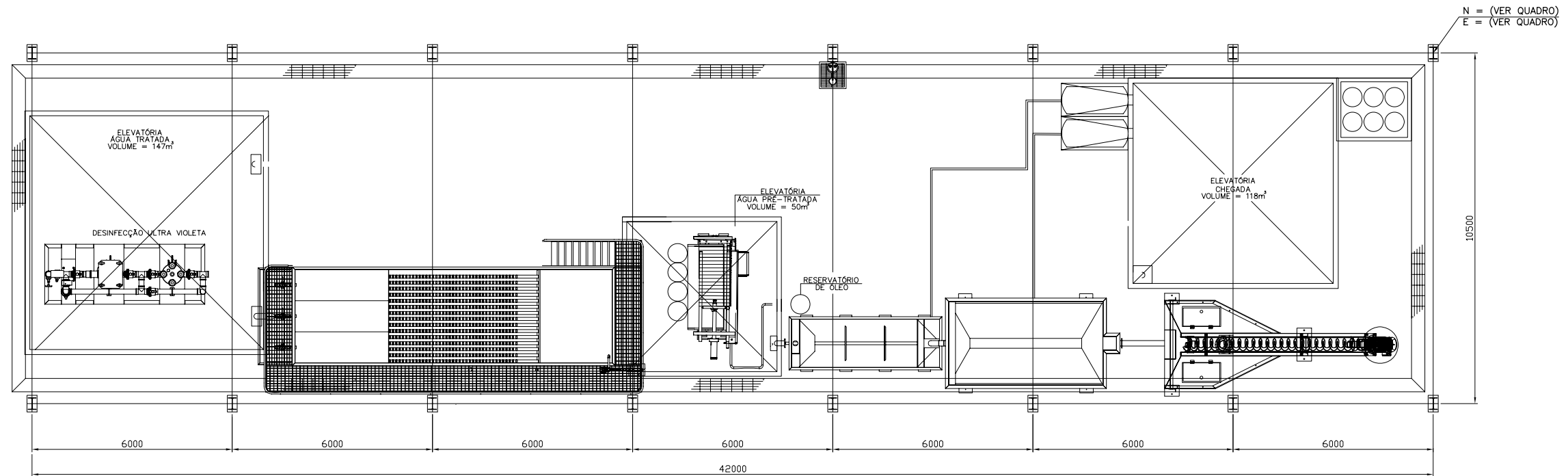
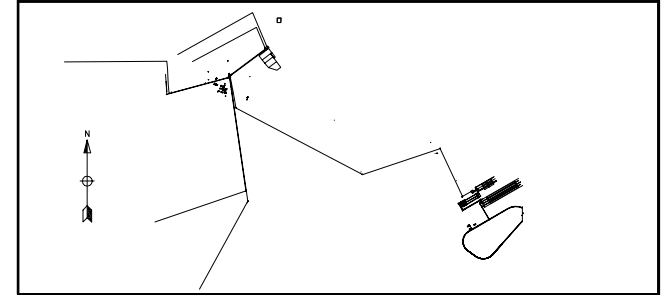
Site/Projeto: PROJETO FERRO CARAJÁS S11D  
 N° do Projeto: N1030-01

PLANO BÁSICO AMBIENTAL  
 SISTEMA DE CONTROLE AMBIENTAL - ETE  
 ARRANJO MECÂNICO  
 CRFR - CAPACIDADE 1200L/DIA  
 DESENHO TÍPICO ETE

ESCALA: 1:20  
 N° CONTRATADA: 5020KS-L-95517  
 N° VALE: 5020KS-L-95517  
 REVISÃO: 2

INSTRUÇÕES P/ PLANTAS	COR	ESPESSURA
CON. N. 8	0,25	
BRANCO	0,1	
AMARELO	0,1	
VERDE	0,2	
CINZA	0,3	
ROSA	0,4	
VERMELHO	0,8	
PRETO	0,8	

PLANTA CHAVE



QUADRO DE COORDENADAS				ELEVAÇÕES
TAG DO EDIFÍCIO	NORTE(N)	LESTE(E)	GRAUS	PLATÔ
ST-5030KS-50	9291063,164	575266,042	105°	726,100
ST-5030KS-59	9286648,115	582934,777	59°	272,625

NOTAS

1- TODAS AS DIMENSÕES ESTÃO EM MILÍMETRO, COORDENADAS E ELEVAÇÕES EM METRO (E.A.).

DOCUMENTOS DE REFERÊNCIA

- ARRANJO GERAL - DESENHO VALE N° 0000KS-B-95507.

INSTRUÇÕES / PLANTAS	COR	ESPESURA
COX N. 8	0,25	
WHITE	0,1	
YELLOW	0,1	
GREEN	0,2	
CYAN	0,3	
BLUE	0,4	
RED	0,4	
MAGENTA	0,8	

REV.	T.E.	DESCRIÇÃO	PROJ.	DES.	VER.	APR.	SE.	DATA
0	C	EMISSÃO INICIAL	ARM	ARM	FET	RCI	-	17/02/12

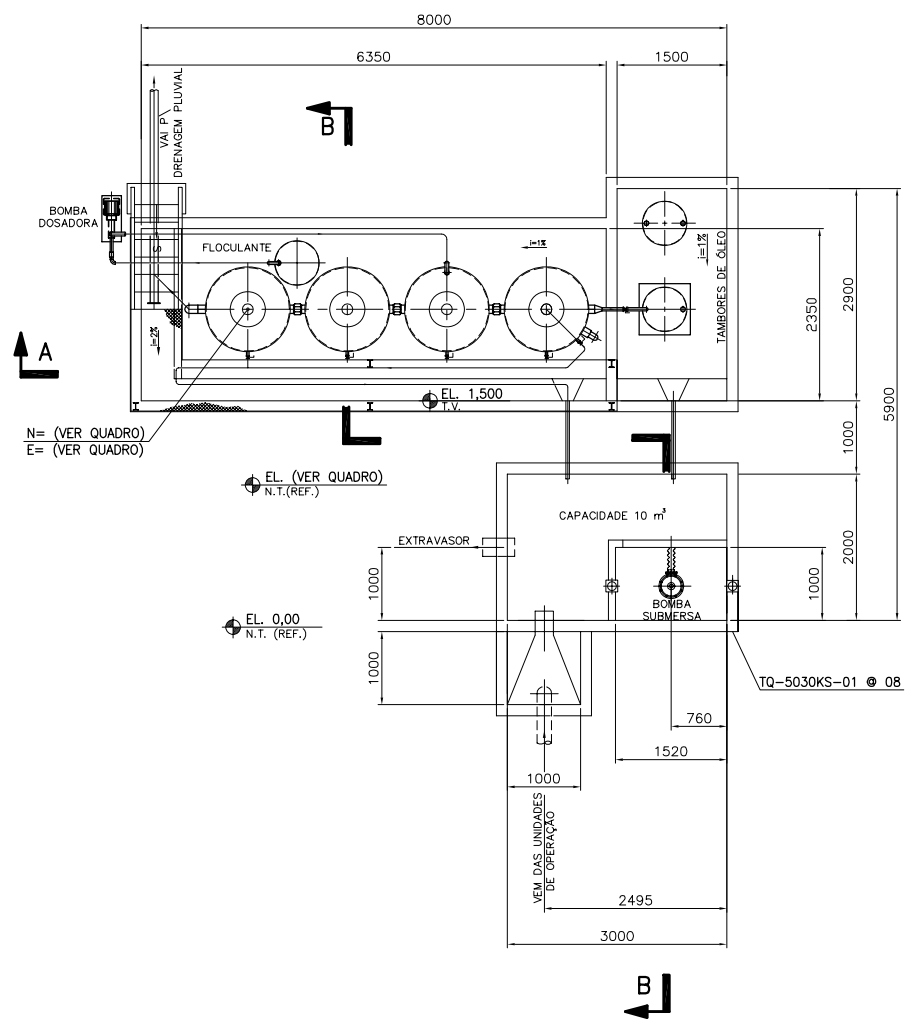
  

T.E.		REVISÕES	
(A) PRELIMINAR	(C) PARA CONHECIMENTO	(E) PARA CONSTRUÇÃO	(G) CONFORME CONSTRUÍDO
(B) PARA APROVAÇÃO	(D) PARA COTAÇÃO	(F) CONFORME COMPRADO	(H) CANCELADO

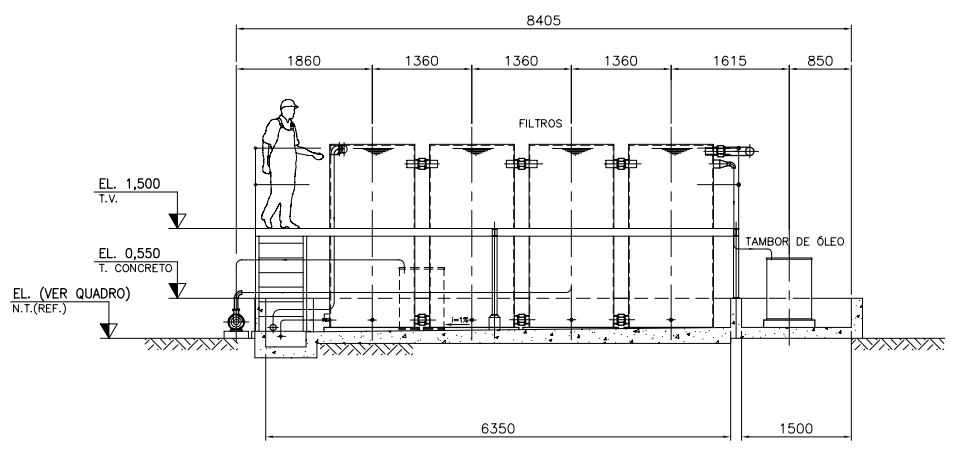
Site/Projeto: PROJETO FERRO CARAJÁS S11D  
 Nº do Projeto: N1030-01

PLANO BÁSICO AMBIENTAL  
 SISTEMA DE CONTROLE AMBIENTAL - SISTEMA SEPARADOR DE ÁGUA E ÓLEO  
 ARRANJO MECÂNICO  
 DESENHO TÍPICO ETEO  
 PLANTA

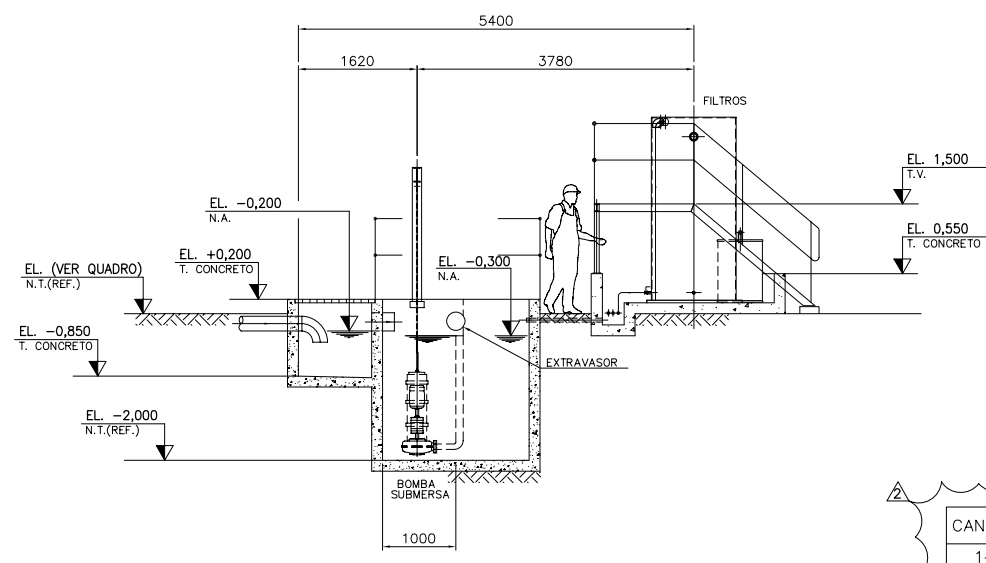
ESCALA	Nº CONTRATADA	Nº VALE	REVISÃO
1:50	-	5030KS-L-95508	0



PLANTA



CORTE A-A



CORTE B-B

CANTEIROS DE OBRA 1-A/1-D/1/2/3/4/5/6/7/8/9					
CANTEIRO	QUANTIDADE DE MÓDULOS	CAPACIDADE UNITÁRIA	CAPACIDADE TOTAL	COORDENADA	ELEVAÇÃO
1-A	1	10m³/h	10m³/h	N= 9287529,844 E= 587451,747	EL: 230,000
1-D	1	10m³/h	10m³/h	N= 9284302,230 E= 576369,088	EL: 270,000
1	1	10m³/h	10m³/h	N= 9286949,736 E= 583204,265	EL: 275,000
2	1	10m³/h	10m³/h	N= 9287874,238 E= 582710,343	EL: 300,000
3	1	10m³/h	10m³/h	N= 9288449,364 E= 584143,510	EL: 280,000
4	1	10m³/h	10m³/h	N= 9289477,806 E= 580267,575	EL: 290,000
5	1	10m³/h	10m³/h	N= 9290272,163 E= 575474,511	EL: 690,000
6	1	10m³/h	10m³/h	N= 9289449,295 E= 581369,115	EL: 310,000
7	1	10m³/h	10m³/h	N= 9283724,441 E= 575296,309	EL: 280,000
8	1	10m³/h	10m³/h	N= 9288525,446 E= 584278,914	EL: 275,000
9	1	10m³/h	10m³/h	N= 9290497,350 E= 575464,974	EL: 695,000

NOTAS

DOCUMENTOS DE REFERÊNCIA

1 - TODAS AS DIMENSÕES ESTÃO EM MILÍMETRO, ELEVAÇÕES E COORDENADAS EM METRO (E.A.).

- ARRANJO GERAL - DESENHO VALE N° 0000KS-B-95507.

INSTRUMENTO	ESCALA
BRUNO	0,25
BRUNO	0,1
BRUNO	0,1
BRUNO	0,1
BRUNO	0,1
BRUNO	0,1
BRUNO	0,1
BRUNO	0,1
BRUNO	0,1

REV.	T.E.	DESCRIÇÃO	PROJ.	DES.	VER.	APR.	SE.	DATA
2	C	REVISADO ONDE INDICADO 1x	ARM	ARM	FET	RCI	-	20/06/12
1	C	REVISADO ONDE INDICADO 1x	ARM	ARM	FET	RCI	-	20/03/12
0	C	EMIÇÃO INICIAL	ARM	ARM	FET	RCI	-	09/03/12

T.E.	(A) PRELIMINAR	(C) PARA CONHECIMENTO	(E) PARA CONSTRUÇÃO	(G) CONFORME CONSTRUÍDO
TIPO DE EMISSÃO	(B) PARA APROVAÇÃO	(D) PARA COTAÇÃO	(F) CONFORME COMPRADO	(H) CANCELADO

Site/Projeto: PROJETO FERRO CARAJÁS S11D  
 Nº do Projeto: N1030-01  
 Nº do SE: -

PLANO BÁSICO AMBIENTAL  
 SISTEMA DE CONTROLE AMBIENTAL - SISTEMA SEPARADOR DE ÁGUA E ÓLEO  
 ARRANJO MECÂNICO  
 CANTEIROS DE OBRAS  
 DESENHO TÍPICO SAO

ESCALA: 1:50  
 Nº CONTRATADA: 5030KS-L-95509  
 Nº VALE: 5030KS-L-95509  
 REVISÃO: 2