

NOTAS

1- TODAS AS DIMENSÕES ESTÃO EM MILÍMETRO, COORDENADAS E ELEVAÇÕES EM METRO (E.A.).

DOCUMENTOS DE REFERÊNCIA

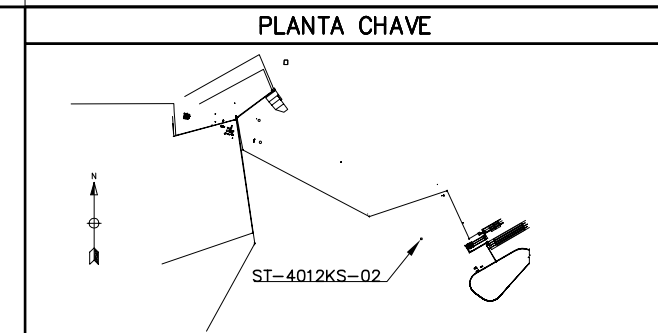
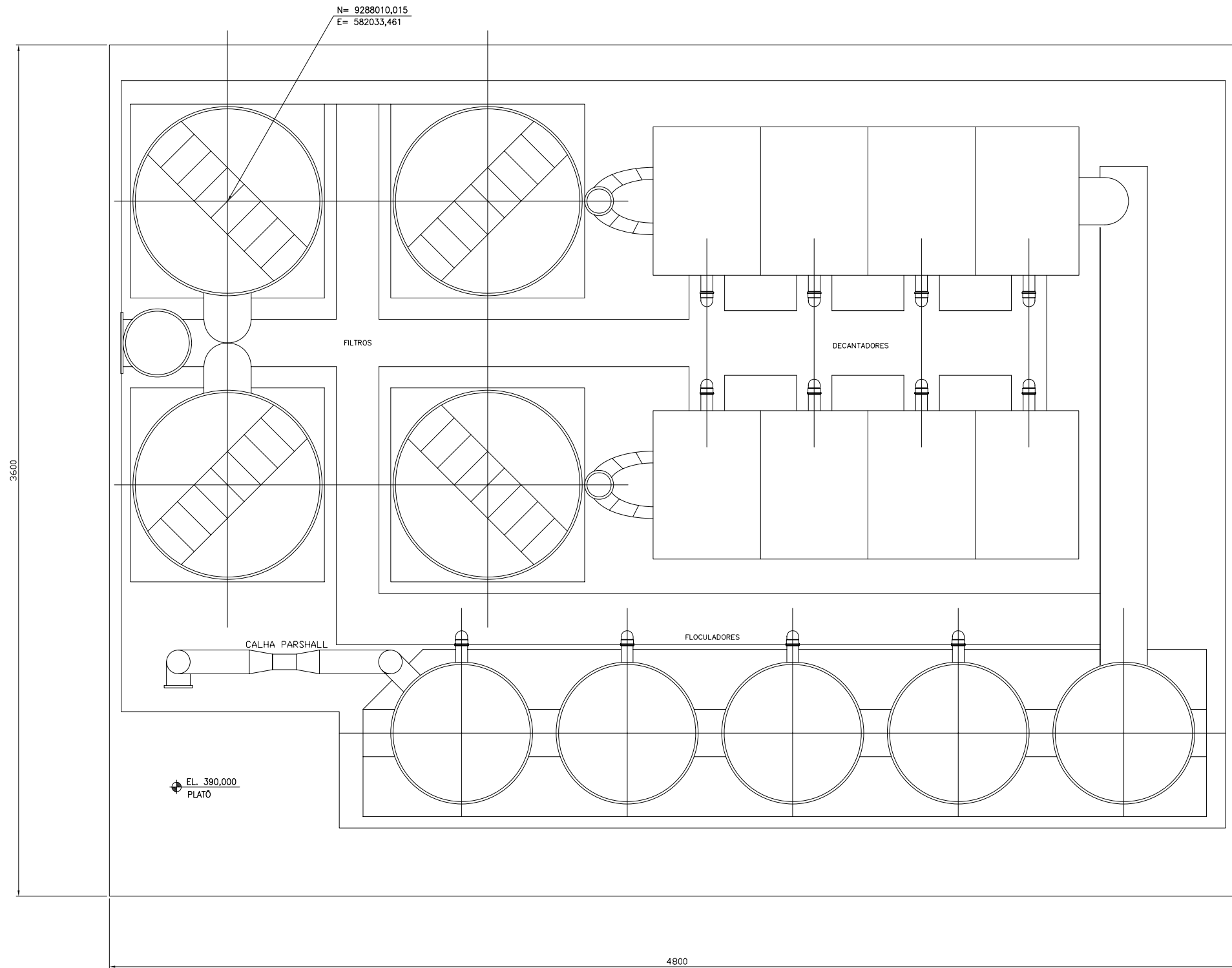
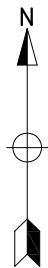
- ARRANJO GERAL - DESENHO VALE N° 0000KS-B-95507.
 - PLANTA GERAL - DESENHO VALE N° 4012KS-B-95507.

INSTRUÇÕES P/ PLANTAS	COR	ESPESURA
CON. N. 8	0,25	
WHITE	0,1	
YELLOW	0,1	
GREEN	0,2	
CYAN	0,3	
BLUE	0,4	
RED	0,4	
BRONZE	0,8	

REV.	T.E.	DESCRIÇÃO	PROJ.	DES.	VER.	APR.	SE.	DATA
0	C	EMISSÃO INICIAL	ARM	ARM	FET	RCI	-	17/02/12
REVISÕES								
T.E.		(A) PRELIMINAR	(C) PARA CONHECIMENTO	(E) PARA CONSTRUÇÃO	(G) CONFORME CONSTRUÍDO			
TIPO DE EMISSÃO		(B) PARA APROVAÇÃO	(D) PARA COTAÇÃO	(F) CONFORME COMPRADO	(H) CANCELADO			



Site/Projeto	N° do Projeto	N° da SE
PROJETO FERRO CARAJÁS S11D	N1030-01	-
PLANO BÁSICO AMBIENTAL		
UTILIDADES - ETA E SISTEMA DE ÁGUA POTÁVEL		
ARRANJO MECÂNICO		
ST-4012KS-01		
PLANTA		
ESCALA	N° CONTRATADA	N° VALE
1:10	-	4012KS-L-95508
		REVISÃO
		0



NOTAS

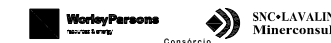
1- TODAS AS DIMENSÕES ESTÃO EM MILÍMETRO, COORDENADAS E ELEVAÇÕES EM METRO (E.A.).

DOCUMENTOS DE REFERÊNCIA

- ARRANJO GERAL - DESENHO VALE N° 0000KS-B-95507.
 - PLANTA GERAL - DESENHO VALE N° 4012KS-L-95509.

INSTRUÇÕES / PLANTAS	COR	ESPASSURA
CON. N.º	0,25	
BRANCO	0,1	
AMARELO	0,1	
VERDE	0,2	
CINZA	0,3	
ROXO	0,4	
VERMELHO	0,4	
PRETO	0,8	

REV.	T.E.	DESCRIÇÃO	PROJ.	DES.	VER.	APR.	SE.	DATA
0	C	EMISSÃO INICIAL	ARM	ARM	FET	RCI	-	17/02/12
REVISÕES								
T.E.		(A) PRELIMINAR	(C) PARA CONHECIMENTO	(E) PARA CONSTRUÇÃO	(G) CONFORME CONSTRUÍDO			
TIPO DE EMISSÃO		(B) PARA APROVAÇÃO	(D) PARA COTAÇÃO	(F) CONFORME COMPRADO	(H) CANCELADO			



Site/Projeto	N° do Projeto	N° do SE
PROJETO FERRO CARAJÁS S11D	N1030-01	-
PLANO BÁSICO AMBIENTAL UTILIDADES - ETA E SISTEMA DE ÁGUA POTÁVEL ARRANJO MECÂNICO ST-4012KS-02 PLANTA		
ESCALA	N° CONTRATADA	N° VALE
1:10	-	4012KS-L-95510
		REVISÃO
		0