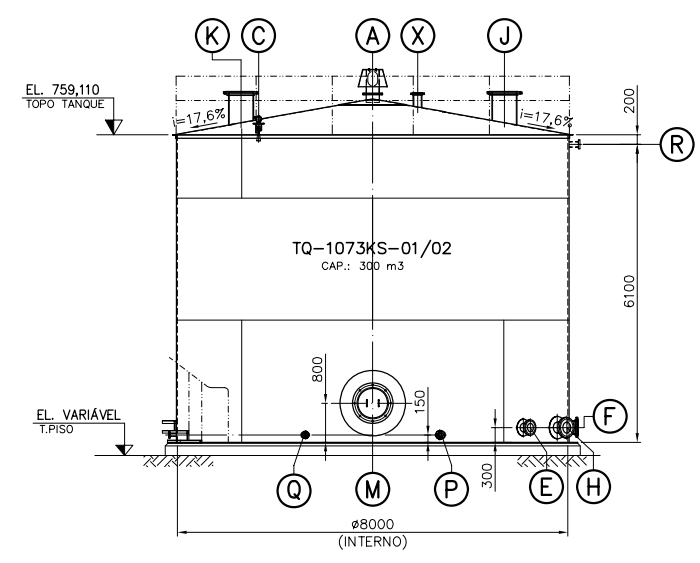


DADOS DE PROJETO		MATERIAIS DE CONSTRUÇÃO	
CODIGO	API-650-ULTIMA EDICAO	COSTADO	<input checked="" type="checkbox"/> A-283C <input type="checkbox"/>
ESPECIFICACAO		TETO	<input checked="" type="checkbox"/> A-283C <input type="checkbox"/>
CAPACIDADE	TOTAL 316,0 m³ UTIL 300,0 m³	FUNDO	<input checked="" type="checkbox"/> A-283C <input type="checkbox"/>
FLUIDO	OLEO DIESEL	PESCOÇO	TUBO <input checked="" type="checkbox"/> A-283C <input type="checkbox"/> CHAPA <input type="checkbox"/> A-283C <input type="checkbox"/>
DENSIDADE	0,80 t/m³	FLANGES	FORJADOS <input type="checkbox"/> CHAPA <input type="checkbox"/> AWWA C207-86 <input type="checkbox"/>
TIPO DE FLUIDO	<input type="checkbox"/> CAUSTICO <input type="checkbox"/> LETAL <input type="checkbox"/> OUTROS <input checked="" type="checkbox"/> INFLAMAVEL <input type="checkbox"/> EXPLOSIVO	LUVAS	<input type="checkbox"/>
PRESSAO	PROJETO: AMBIENTE kgf/cm² OPERACAO: AMBIENTE kgf/cm²	CURVAS	<input type="checkbox"/>
TIPO DE TESTE	HIDROSTATICO	JUNTAS	<input type="checkbox"/>
TEMPERATURA	PROJETO AMBIENTE °C OPERACAO AMBIENTE °C	PARAFUSOS/ PORCAS	EXTERNO <input checked="" type="checkbox"/> A-307 <input type="checkbox"/> INTERNO <input checked="" type="checkbox"/> A-307 <input type="checkbox"/> A-325
CORROSAO	TETO mm FUNDO mm	ACESSORIOS/ CLIPS SOLDADOS	EXTERNO <input checked="" type="checkbox"/> A-36 <input type="checkbox"/> INTERNO <input checked="" type="checkbox"/> A-36 <input type="checkbox"/>
ALIVIO DE TENSÕES	<input type="checkbox"/> SIM <input type="checkbox"/> NAO	PERFIS ESTRUTURIS	EXTERNO <input checked="" type="checkbox"/> A-36 <input type="checkbox"/> INTERNO <input checked="" type="checkbox"/> A-36 <input type="checkbox"/>
		PLACA DE IDENTIFICACAO	<input checked="" type="checkbox"/> AISI-304
ITENS E ACESSÓRIOS INCLUIDOS			
RADIOGRAFIA	COSTADO <input checked="" type="checkbox"/> SIM <input type="checkbox"/> NAO TETO <input checked="" type="checkbox"/> SIM <input type="checkbox"/> NAO FUNDO <input checked="" type="checkbox"/> SIM <input type="checkbox"/> NAO		
ISOLAMENTO	<input type="checkbox"/> SIM <input type="checkbox"/> NAO	<input checked="" type="checkbox"/> ESCADA	
COSTADO	ESPESS. mm	<input checked="" type="checkbox"/> PLATAFORMA/PASSARELA	
TETO	ESPESS. mm	<input checked="" type="checkbox"/> GUARDA CORPO NO TETO	
REVESTIMENTO INTERNO	<input type="checkbox"/> SIM <input checked="" type="checkbox"/> NAO	<input type="checkbox"/> SERPENTINA	
MATERIAL		<input checked="" type="checkbox"/> PLACA DE IDENTIFICACAO	
ESPESURA		<input type="checkbox"/> TUBO DE CALMA	
PINTURA EXTERNA	<input checked="" type="checkbox"/> SIM <input type="checkbox"/> NAO	<input type="checkbox"/> BOCAL DE DESGASTE	
PINTURA INTERNA	<input checked="" type="checkbox"/> SIM <input type="checkbox"/> NAO	<input type="checkbox"/> CHUMBADORES	
MONTAGEM	<input type="checkbox"/> FABRICA <input checked="" type="checkbox"/> CAMPO	<input type="checkbox"/> DEFLETORES	
		<input type="checkbox"/> CILINDRO PNEUMATICO	

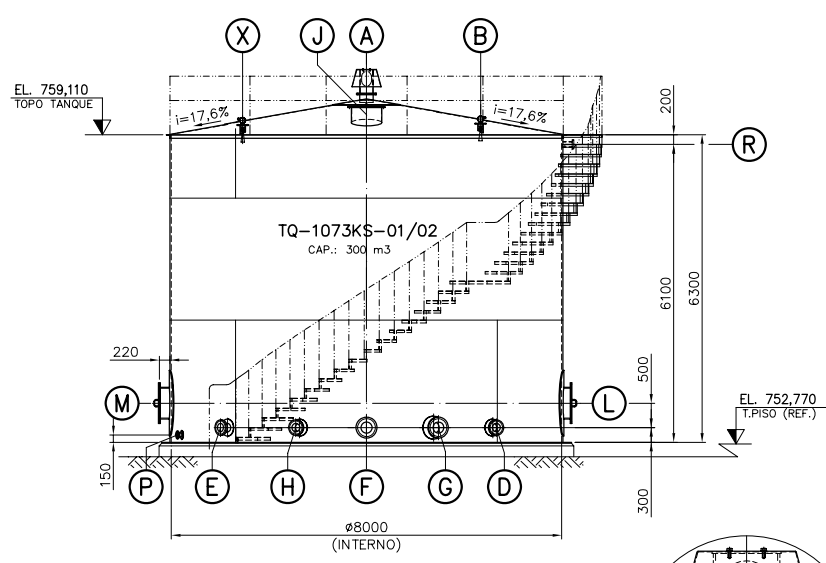
CAMISA / SERPENTINA		CARGAS NA BASE	
TIPO		FABRICADO	kgf
PRESSAO	PROJETO kgf/cm² MAN OPERACAO kgf/cm² MAN TESTE kgf/cm² MAN	MONTADO	kgf
TEMPERATURA	PROJETO °C OPERACAO °C	OPERACAO	kgf
CORROSAO	mm	TESTE	kgf
RADIOGRAFIA			

TABELA DE BOCASIS							
ITEM	DN.	QUANT.	FLANGE	ESPESS. DO PESCOÇO	PROJECCAO	SERVICHO	OBS.
A	10"	1	-	-	-	SUSPIRO	ANSI B 16.5
B/X/Y/Z	6"	4	150# SOBREP. FP	-	-	SENSOR DE NIVEL	ANSI B 16.5
C	6"	1	150# SOBREP. FP	-	-	SENSOR DE TEMP.	ANSI B 16.5
D	6"	1	150# SOBREP. FP	-	-	ALIMENTACAO	ANSI B 16.5
E	6"	1	150# SOBREP. FP	-	-	ALIMENTACAO	ANSI B 16.5
F	8"	1	150# SOBREP. FP	-	-	SAIDA DE PRODUTO	ANSI B 16.5
G	8"	1	150# SOBREP. FP	-	-	SAIDA DE PRODUTO	ANSI B 16.5
H	6"	1	150# SOBREP. FP	-	-	SAIDA DE PRODUTO	ANSI B 16.5
J/K	20"	2	150# SOBREP. FP	-	-	BOCAL VISITA TETO	ANSI B 16.5
L/M	24"	2	150# SOBREP. FP	-	-	BOCAL VISITA COST.	ANSI B 16.5
N	12"	1	-	-	-	PORTA DE LIMPEZA	-
O	1 1/2"	1	150# SOBREP. FP	-	-	DRENO	ANSI B 16.5
P	1 1/2"	1	150# SOBREP. FP	-	-	DRENO	ANSI B 16.5
Q	2"	1	150# SOBREP. FP	-	-	DRENO	ANSI B 16.5
R	4"	1	150# SOBREP. FR	-	-	BOCAL DE ESPUMA	ANSI B 16.5

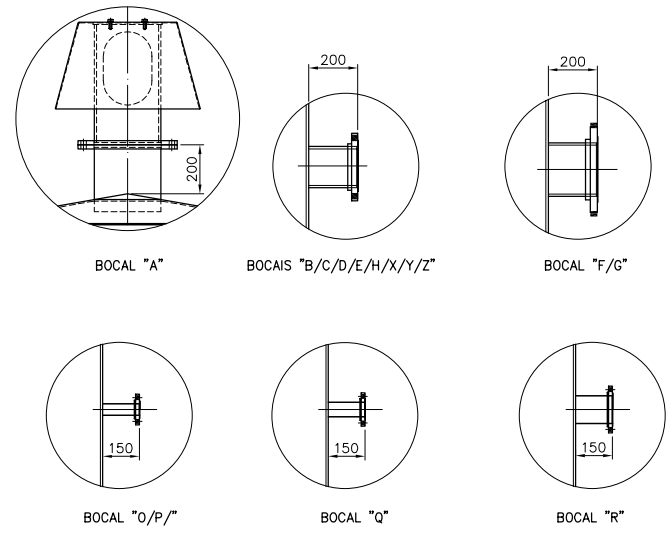
TABELA DE TANQUES	
	ELEVACAO
TQ-4060KS-01	EL. 273,016
TQ-4060KS-02	EL. 273,016



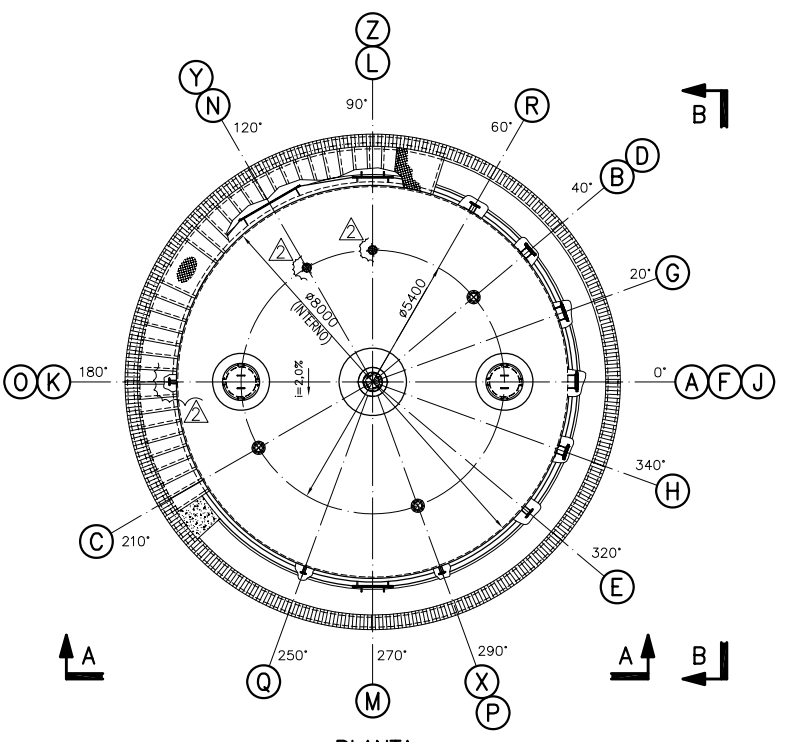
VISTA A-A
(TIP. TQ-1073KS-01/02)
ESQ./DIR



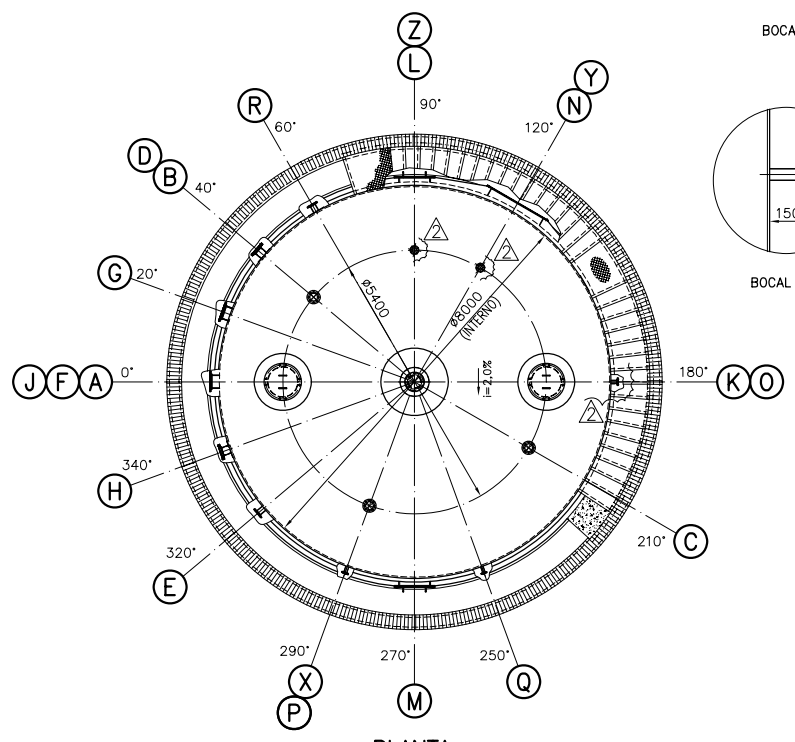
VISTA B-B
(TIP. TQ-1073KS-01/02)
ESQ./DIR



DETALHES DOS BOCASIS
ESC. 1:15



PLANTA
(TQ-1073KS-01)



PLANTA
(TQ-1073KS-02)

NOTAS

1 - TODAS AS DIMENSÕES ESTÃO EM MILÍMETRO, ELEVACÕES E COORDENADAS EM METRO (E.A.)

DOCUMENTOS DE REFERÊNCIA

- ARRANJO MECÂNICO - POSTOS DE ABASTECIMENTO DE VEÍCULOS DES. VALE N°1073KS-L-03100
- FLUXOGRAMA DE ENGENHARIA DES. VALE N° 1073KS-T-03200.

INSTRUCOES / PLANTAS	COR	ESPESURA
COR A. B.	0,1	0,05
WHITE	0,1	0,05
YELLOW	0,1	0,05
GREEN	0,1	0,05
CYAN	0,1	0,05
BLUE	0,1	0,05
RED	0,1	0,05
MAGENTA	0,1	0,05

REV.	T.E.	DESCRIÇÃO	PROJ.	DES.	VER.	APR.	DATA
2	C	REVISAO ONDE INDICADO	ARM	ARM	ELI	RCI	23/09/10
1	C	REVISAO ONDE INDICADO	MSZ	KRG	WBT	OTM	13/05/10
0	C	ONDE INDICADO - APROVADO PELA VALE	DPF	DPF	WBT	OTM	11/03/10
A	B	EMISSAO INICIAL	CEA	CEA	WBT	OTM	02/03/10

T.E.	(A) PRELIMINAR	(C) PARA CONHECIMENTO	(E) PARA CONSTRUÇÃO	(G) CONFORME CONSTRUÍDO
TIPO DE EMISSÃO	(B) PARA APROVAÇÃO	(D) PARA COTAÇÃO	(F) CONFORME COMPRADO	(H) CANCELADO

PROJETO FERRO CARAJÁS S11D | N1030-01

PROJETO BÁSICO
 MINA/POSTOS DE ABASTECIMENTO
 ARRANJO MECÂNICO
 TANQUES DE DIESEL - TQ-1073KS-01/02
 PLANTA, VISTAS E DETALHES

ESCALA	SE	N° MINER	N° VALE	REVISAO
1:75	170-06	543-25-173-305-106	1073KS-L-03106	2