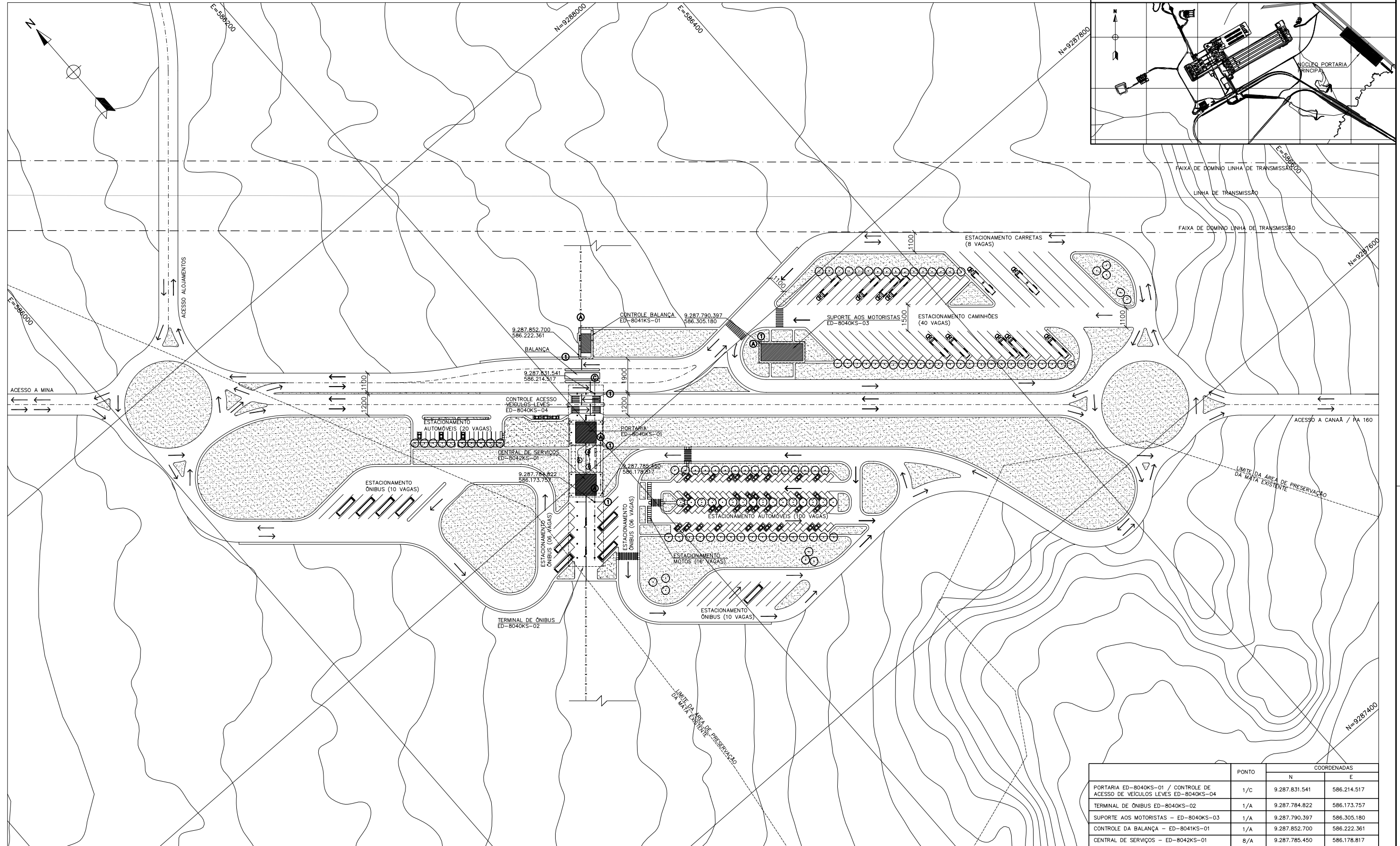
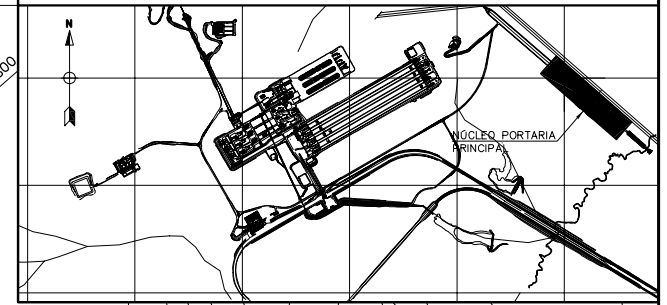


PLANTA CHAVE



	PONTO	COORDENADAS	
		N	E
PORTARIA ED-8040KS-01 / CONTROLE DE ACESSO DE VEICULOS LEVES ED-8040KS-04	1/C	9.287.831.541	586.214.517
TERMINAL DE ONIBUS ED-8040KS-02	1/A	9.287.784.822	586.173.757
SUPORTE AOS MOTORISTAS - ED-8040KS-03	1/A	9.287.790.397	586.305.180
CONTROLE DA BALANÇA - ED-8041KS-01	1/A	9.287.852.700	586.222.361
CENTRAL DE SERVIÇOS - ED-8042KS-01	8/A	9.287.785.450	586.178.817

NOTAS

1 - DIMENSÕES EM CENTÍMETRO, COORDENADAS E ELEVAÇÕES EM METRO.

DOCUMENTOS DE REFERÊNCIA

- 1 - PROJETO DETALHADO - GERAL - MINA / USINA - ARRANJO GERAL - IMPLANTAÇÃO - DESENHO 0000KS-A-81300.
- 2 - PROJETO DETALHADO - INST. SUPORTE OPERAÇÃO - PORTARIA PRINCIPAL - PROJETO DE TERRAPLENAGEM - PLANTA GERAL 1/2 - DESENHO 8040KS-A-815017.
- 3 - PROJETO DETALHADO - INST. SUPORTE OPERAÇÃO - PORTARIA PRINCIPAL - PROJETO DE TERRAPLENAGEM - PLANTA GERAL 2/2 - DESENHO 8040KS-A-815018.

INSTRUÇÕES / PLANTAS	COR	ESPASSURA
CON. N. 1	0,25	
BRANCO	0,1	
AMARELO	0,1	
VERDE	0,2	
CINZA	0,3	
ROSA	0,4	
VERMELHO	0,4	
PRETO	0,8	

REV.	T.E.	DESCRIÇÃO	PROJ.	DES.	VER.	APR.	SE.	DATA
0	H	CANCELADO	MOV	YCO	AAB	RCI		18/05/12
B	B	REVISADO ONDE INDICADO	FSV	RJD	SIL	RCI		24/08/10
A	B	EMISSÃO INICIAL	FSV	RJD	SIL	RCI		02/07/10



Site/Projeto	PROJETO FERRO CARAJÁS S11D		Nº do Projeto	N1030-01	Nº do SE	-
PROJETO DETALHADO INSTALAÇÕES SUPORTE OPERAÇÃO PORTARIA PRINCIPAL NÚCLEO PORTARIA PRINCIPAL IMPLANTAÇÃO GERAL						
ESCALA	Nº CONTRATADA	Nº VALE	8040KS-A-81300		REVISÃO	0
1:1000						