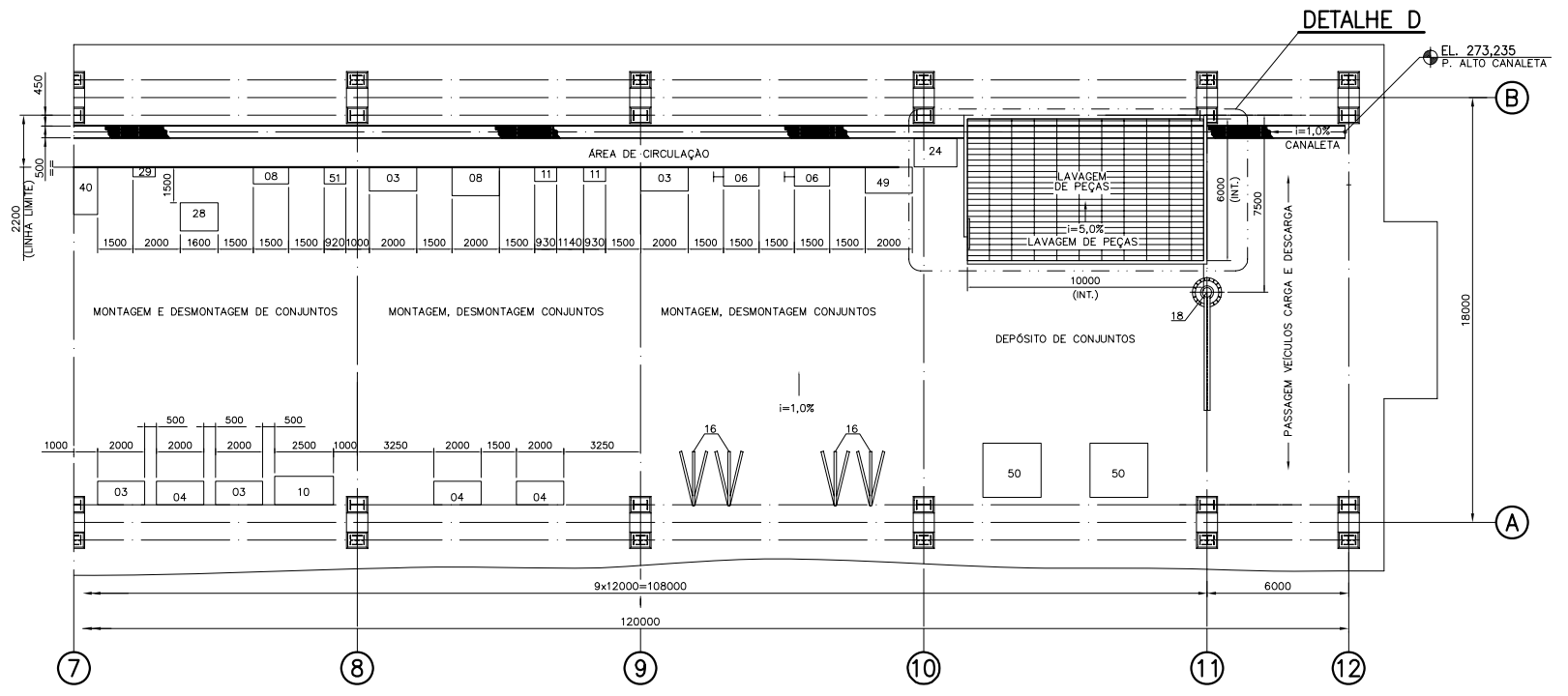
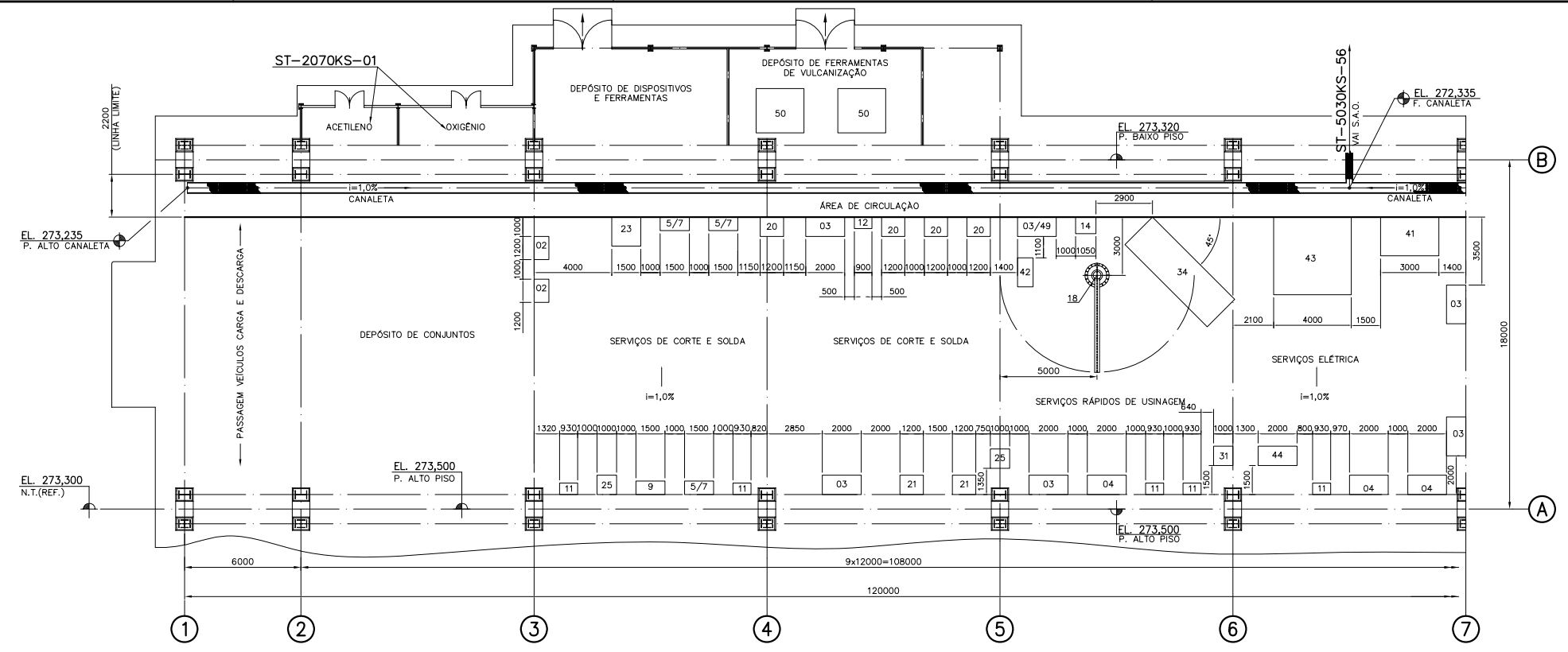
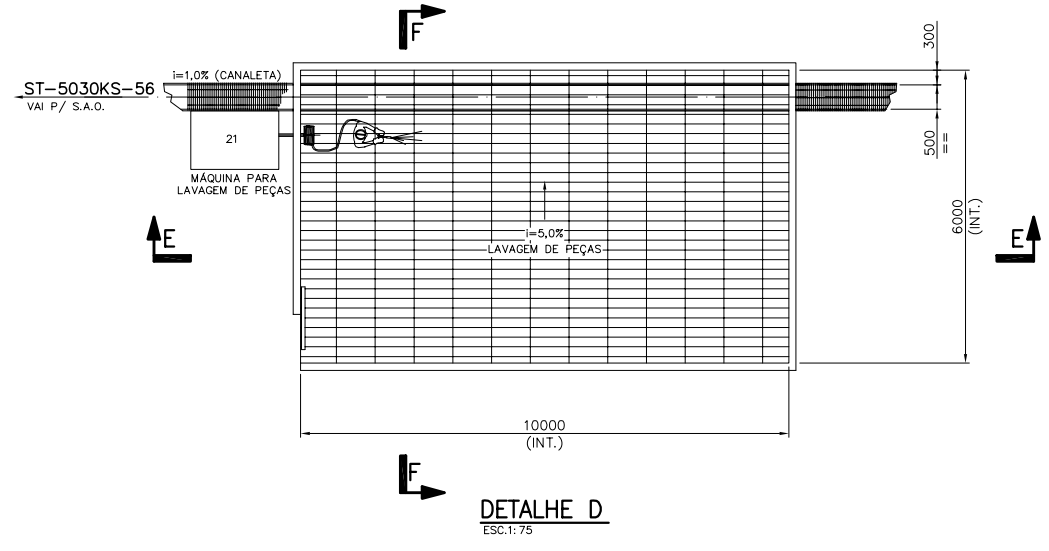
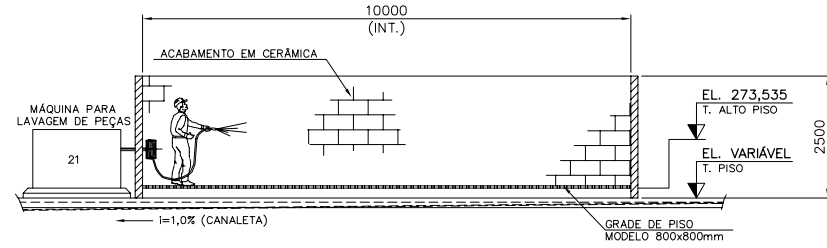
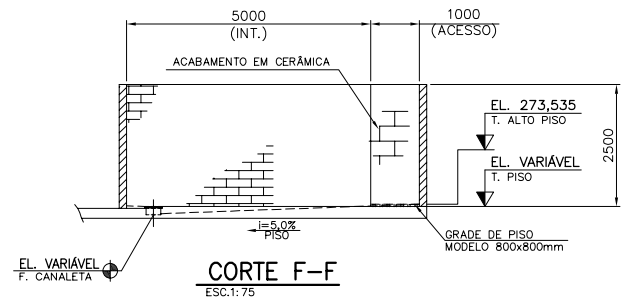


LISTA DE EQUIPAMENTOS

Nº	TAG	EQUIPAMENTO	mm
02	EO-2070KS-01002	ASPIRADOR MÓVEL DE FUMOS	1200x770
03	EO-2070KS-03012	BANCADA INDUSTRIAL DE SERVIÇO EM ESTRUTURA DE AÇO	2000x1000
04	EO-2070KS-13018	BANCADA INDUSTRIAL DE SERVIÇO EM ESTRUTURA DE AÇO COM TAMPA DE MADEIRA	2000x1000
05	EO-2070KS-20022	CARRINHO PARA CONJUNTO OXICORTE	1500x700
06	EE-2070KS-04005	CARRO PLATAFORMA COM 5ª RODA COM TAMPA DE MADEIRA	1500x800
07	MQ-2070KS-03005	CONJUNTO DE OXICORTE COMPLETO	1500x700
08	EO-2070KS-33034	CONJUNTO ESTICADOR HIDRÁULICO	2000x1200
09	EO-2070KS-35	CONJUNTO MÓVEL DE AQUECEDOR EM GLP	1500x700
10	EO-2070KS-37	DOBRADERA DE TUBOS	2500x1200
11	EO-2070KS-46005	ESTANTES DE AÇO PARA GUARDAR FERRAMENTAS	930x600
12	FR-2070KS-01	ESTUFA PARA ELETRODOS	900x600
14	FU-2070KS-05	FURADEIRA DE COLUNA	1050x850
16	GC-2070KS-01004	GUINCHÔ MÓVEL DE PISO (GIRAFÁ)	2300x1100
18	GD-2070KS-05006	GUINDASTE GIRATÓRIO DE COLUNA CAP. 5t	-
20	MS-2070KS-01004	MÁQUINA DE SOLDA - 600A	1200x1000
21	MS-2070KS-05006	MÁQUINA DE SOLDA MIG.	1200x1000
23	EE-2070KS-09	MÁQUINA PARA CORTE COM ELETRODO DE GRÁFITE	1500x1500
24	ML-2070KS-01	MÁQUINA PARA LAVAGEM DE PEÇAS	1800x1200
25	EO-2070KS-56057	MOTO-ESMERIL DE COLUNA	1000x1000
28	PH-2070KS-02	PRESA HIDRÁULICA VERTICAL CAP. 200t	1600x1200
29	PH-2070KS-01	PRESA HIDRÁULICA VERTICAL CAP. 30t	950x400
31	RO-2070KS-01	ROSQUEADEIRA	1000x1000
34	TX-2070KS-01	TORNO MECÂNICO AM 650	6000x2000
40	EO-2070KS-36	CONJUNTO SACA POLIA/ROLAMENTO	2200x1000
41	FR-2070KS-02	ESTUFA PARA MOTORES ELÉTRICOS DE BAIXA TENSÃO	2000x3000
42	FD-2070KS-01	FRESADORA UNIVERSAL MODELO KFU-2	1500x800
43	EO-2070KS-58	PAINEL DE TESTE DE MOTORES	4000x4000
44	EO-2070KS-19	BANCADA DE SERVIÇOS ELÉTRICOS E INSTRUMENTAÇÃO (BANCADA DE TESTE)	2000x1000
49	FU-2070KS-02	FURADEIRA DE BANCADA	300x570
50	PH-2070KS-03006	PRESA VULCANIZADORA DE CORREIA	2185x200
51	EO-2070KS-65	RETIFICADORA DE SOLDA ELÉTRICA COM ALIMENTADOR ARAME	710x920



PLANTA LAYOUT DE EQUIPAMENTOS

NOTAS

DOCUMENTOS DE REFERÊNCIA

1 - TODAS AS DIMENSÕES ESTÃO EM MILÍMETRO, ELEVÇÃO E COORDENADAS EM METRO (E.A.).
2 - TRABALHE ESTE DESENHO COM OS DESENHOS VALE Nº 2070KS-L-81314.

1 - PLANO DIRETOR - ARRANJO GERAL - DES. VALE Nº 0000KS-L-81301.

INSTRUÇÕES P/ PLANTAS	COR	ESPESURA
CON. N.º	0,25	
BRANCO	0,1	
AMARELO	0,1	
VERDE	0,2	
CINZA	0,3	
ROSA	0,4	
VERMELHO	0,4	
PRETO	0,8	

REV.	T.E.	DESCRIÇÃO	PROJ.	DES.	VER.	APR.	SE.	DATA
2	C	APROVADO PELA VALE	ARM	ARM	FET	RCI	-	23/12/11
1	B	REVISADO ONDE INDICADO 13x	ARM	ARM	FET	RCI	-	05/12/11
0	C	APROVADO - CONFORME COMENTÁRIOS VALE	ARM	ARM	FET	RCI	-	27/04/11
A	B	EMISSÃO INICIAL - SUBSTITUI O DES. VALE Nº 2070KS-L-81304/81305	ARM	ARM	WBT	RCI	-	01/04/11

Site/Projeto: PROJETO FERRO CARAJÁS S11D
 N° do Projeto: N1030-01
 N° do SE: -

PROJETO DETALHADO
 USINA DE BENEFICIAMENTO - OFICINA DE MANUTENÇÃO
 ARRANJO MECÂNICO
 ED-2070KS-01
 LAYOUT DE EQUIPAMENTO

ESCALA: 1:150
 N° CONTRATADA: -
 N° VALE: 2070KS-L-81318
 REVISÃO: 2