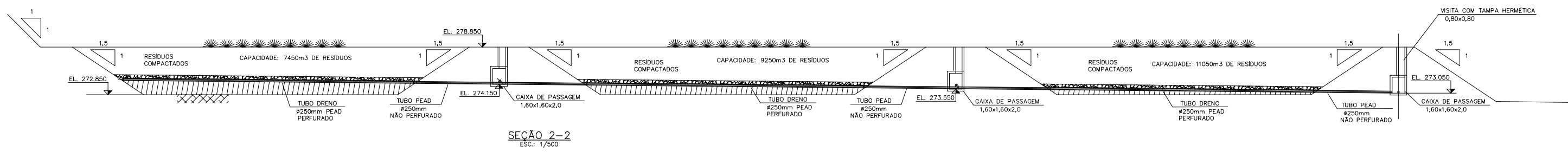
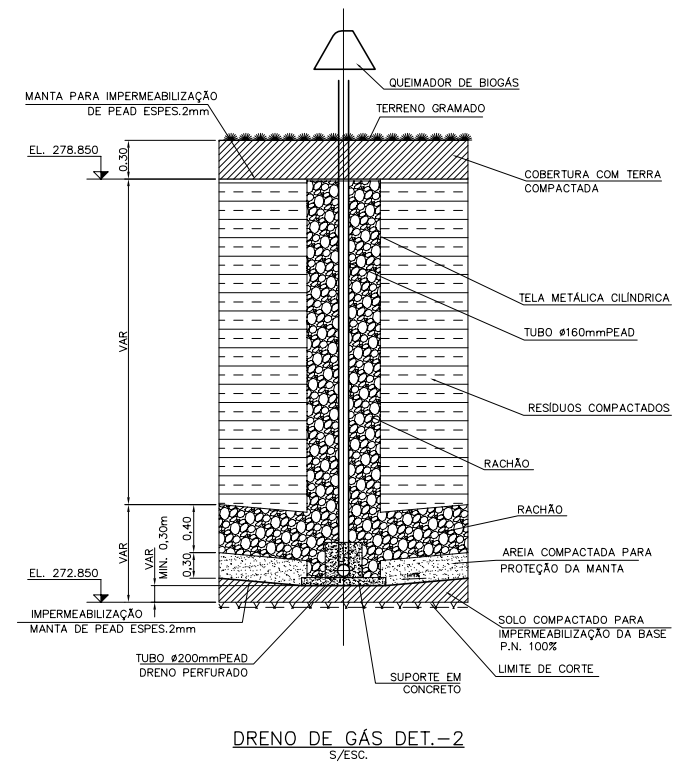


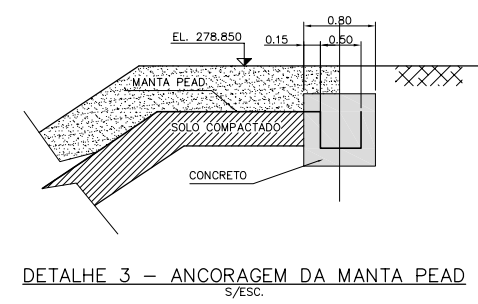
SEÇÃO 1-1  
ESC.: 1/250



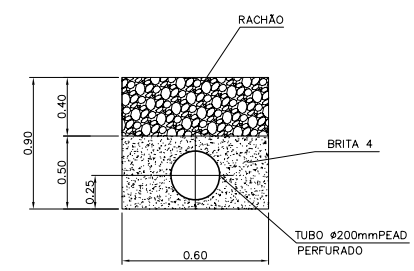
SEÇÃO 2-2  
ESC.: 1/500



DRENO DE GÁS DET.-2  
S/ESC.



DETALHE 3 - ANCORAGEM DA MANTA PEAD  
S/ESC.



TRINCHEIRA DRENANTE DET.-1  
S/ESC.

NOTAS

1- COORDENADAS, ELEVAÇÕES E DIMENSÕES EM METRO.

LEGENDA

EL. 278.850 ELEVACÃO DE TERRAPLENAGEM

DOCUMENTOS DE REFERÊNCIA

1- 5050KS-B-92003 - ATERRO SANITÁRIO - DRENAGEM QUÍMICA - PLANTA

INSTRUÇÕES / PLANTAS
VER
CON. N. 1
BRUNO
AMARELO
VERDE
CINZA
ROSA
VERMELHO
PRETO

REV.	T.E.	DESCRIÇÃO	PROJ.	DES.	VER.	APR.	SE.	DATA
O	E	APROVADO	NAS	GLR	ORO	EPF		24/03/11
A	B	EMISSÃO INICIAL	NAS	OFB	ORO	EPF		01/09/10

T.E.		REVISÕES	
TIPO DE EMISSÃO	DESCRIÇÃO	TIPO DE EMISSÃO	DESCRIÇÃO
(A) PRELIMINAR	(C) PARA CONHECIMENTO	(E) PARA CONSTRUÇÃO	(G) CONFORME CONSTRUÍDO
(B) PARA APROVAÇÃO	(D) PARA COTAÇÃO	(F) CONFORME COMPRADO	(H) CANCELADO

**VALE**

**IPROGEN**

PROJETO: **PROJETO FERRO CARAJÁS S11D** N° DO PROJETO: **N1030-01** N° DA SE: **01**

PROJETO DETALHADO  
SISTEMA DE CONTROLE AMBIENTAL  
ATERRO SANITÁRIO  
DRENAGEM QUÍMICA  
CORTES E DETALHES

ESCALA	N° CONTRATADA	N° VALE	REVISÃO
1:500	0758-0001-C23-5050-401	5050KS-B-92008	0

PE-G-601 - Rev 5 (A1)