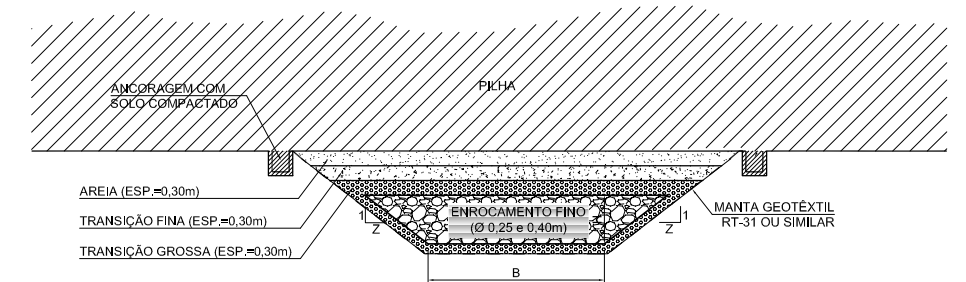


DRENO DE PÉ - DETALHE TÍPICO SEM ESCALA



DRENO DE FUNDO - SEÇÃO TÍPICA SEM ESCALA

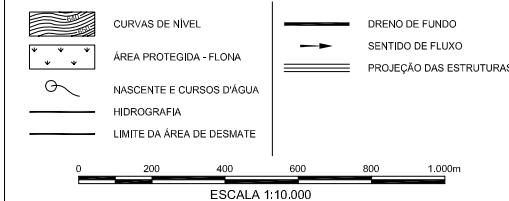
	TABELA DE DIMENSÕES					
	B (m)	H (m)	Z (-)	A (m²)	L (m)	Volume (m³)
DR-01	4,00	2,50	2,00	22,50	990,00	22.275,00
DR-02	3,00	2,00	2,00	14,00	990,00	13.860,00
DR-03	8,00	2,50	2,00	32,50	890,00	28.925,00
DR-04	38,00	3,50	2,00	157,50	1190,00	187.425,00
DR-05	41,00	3,50	2,00	189,00	830,00	156.870,00
DR-06	3,00	1,50	2,00	9,00	846,00	7.614,00
DR-07	9,00	2,00	2,00	26,00	505,00	13.130,00
DR-08	47,00	4,00	2,00	220,00	1170,00	257.400,00
DR-09	4,00	1,00	2,00	6,00	1785,00	10.710,00
DR-10	8,00	2,00	2,00	24,00	317,00	7608,00
DR-11	55,00	4,00	2,00	252,00	380,00	95.760,00

PLANTA
ESC. 1:10.000

NOTAS

- DIMENSÕES E ELEVAÇÕES EM METRO, EXCETO ONDE INDICADO.
- BASE TOPOGRÁFICA FORNECIDA PELA VALE EM 05/10/2011.

LEGENDA:



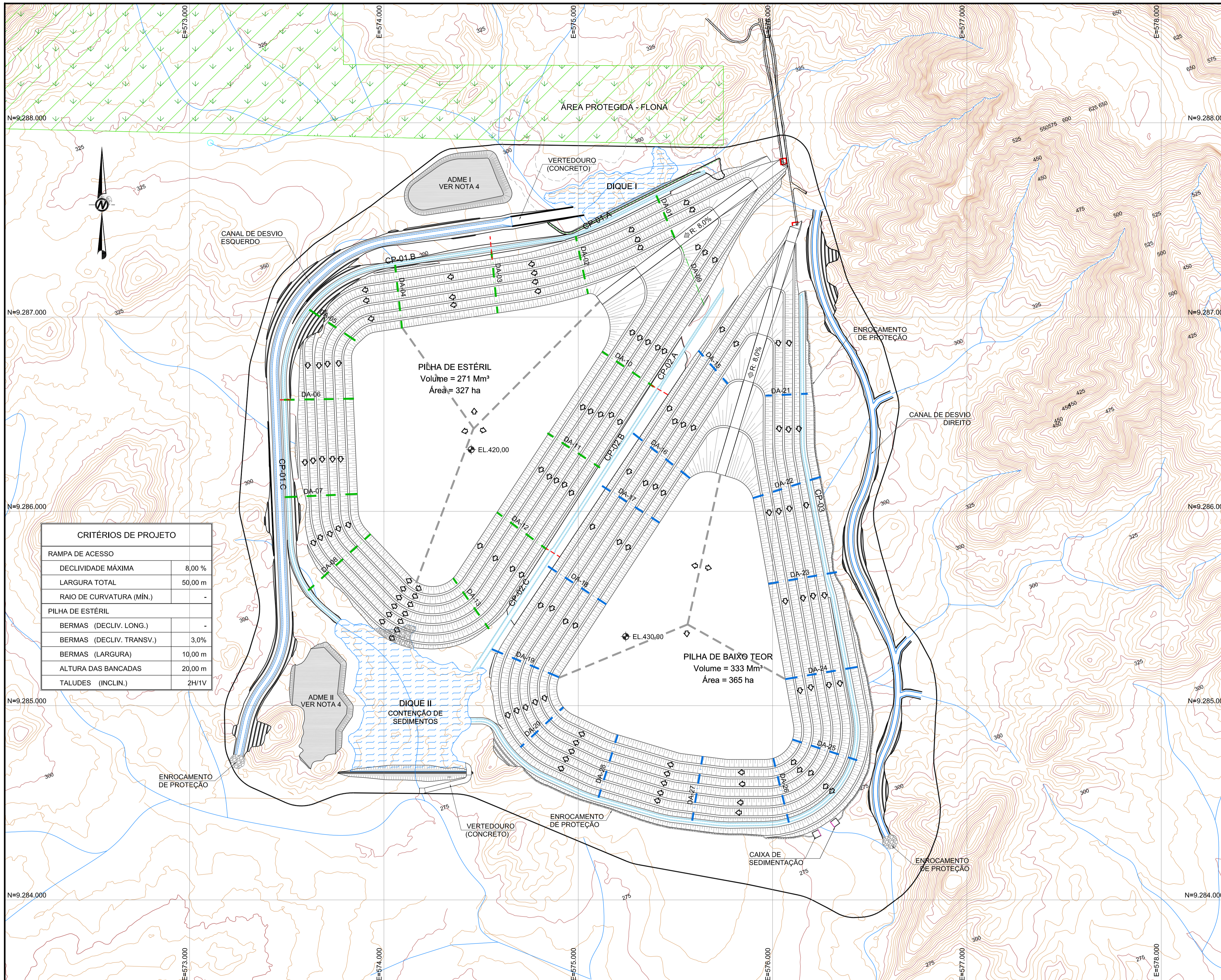
DOCUMENTOS DE REFERÊNCIA

- DESENHO CEDIDO PELA VALE: DE - GAGFF - G - 5001
PILHAS DE CANGA E ESTÉRIL
PROJETO CONCEITUAL
ARRANJO GERAL
PLANTA
05/10/2011

REV.	T.E.	DESCRIÇÃO	PROJ.	DES.	VER.	APR.	SE.	DATA
1	C	PARA CONHECIMENTO	PS	RR	RAQ	JMM	-	27/07/12
0	C	PARA CONHECIMENTO	PS	PS	RAQ	JMM	-	29/03/12
B	B	ATENDENDO COMENTÁRIOS	PS	PS	RAQ	JMM	-	13/03/12
A	B	EMISSION INICIAL	PS	PS	RAQ	JMM	-	28/02/12



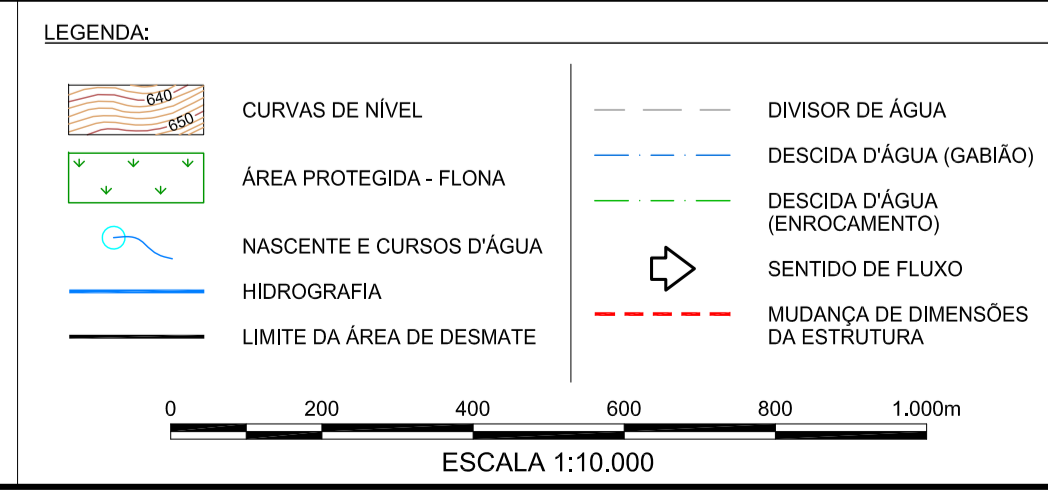
Site/Projeto	PROJETO FERRO CARAJÁS S11D		Nº do Projeto	-	Nº do SE	-
ESTUDO BÁSICO						
MINA S11D						
PILHAS ESTÉRIL E BAIXO TEOR						
DRENAGEM INTERNA						
PLANTA, SEÇÕES E DETALHES						
ESCALA	Nº CONTRATADA	Nº VALE	REVISÃO			
INDICADA	D1-005_129-515-5002_03-J	0000KS-X-95357	1			



CRITÉRIOS DE PROJETO	
RAMPA DE ACESSO	
DECLIVIDADE MÁXIMA	8,00 %
LARGURA TOTAL	50,00 m
RAIO DE CURVATURA (MÍN.)	-
PILHA DE ESTÉRIL	
BERMAS (DECLIV. LONG.)	-
BERMAS (DECLIV. TRANSV.)	3,0%
BERMAS (LARGURA)	10,00 m
ALTURA DAS BANCADAS	20,00 m
TALUDES (INCLIN.)	2H/1V

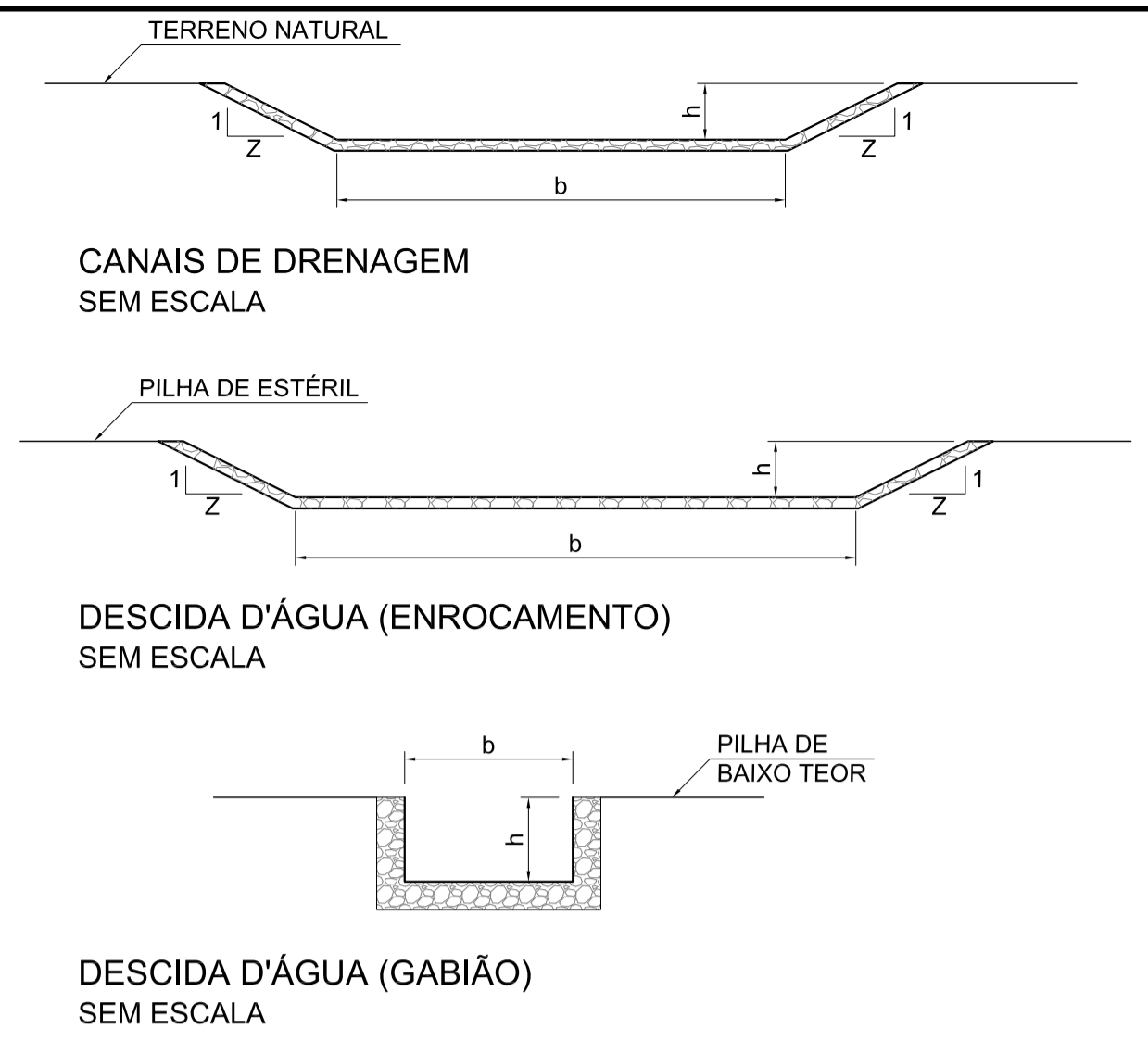
NOTAS

- DIMENSÕES E ELEVAÇÕES EM METRO, EXCETO ONDE INDICADO.
- BASE TOPOGRÁFICA FORNECIDA PELA VALE EM 05/10/2011.
- PARA SEÇÕES TRANSVERSAIS, VER DESENHO Nº 0000KS-X-95354.
- ÁREA DE DISPOSIÇÃO DE MATERIAL EXCEDENTE (ADME).



DOCUMENTOS DE REFERÊNCIA

- DESENHO CEDIDO PELA VALE: DE - GAGFF - G - 5001 PILHAS DE CANGA E ESTÉRIL PROJETO CONCEITUAL ARRANJO GERAL PLANTA 05/10/2011



DRENAGEM PILHA DE ESTÉRIL				
ESTRUTURA	REVESTIMENTO	b	z	h
DA-01	Enrocamento	8,0	2	1,0
DA-02	Enrocamento	8,0	2	1,0
DA-03	Enrocamento	8,0	2	1,0
DA-04	Enrocamento	13,0	2	1,0
DA-05	Enrocamento	8,0	2	1,0
DA-06	Enrocamento	8,0	2	1,0
DA-07	Enrocamento	10,0	2	1,0
DA-08	Enrocamento	13,0	2	1,0
DA-09	Enrocamento	8,0	2	1,0
DA-10	Enrocamento	10,0	2	1,0
DA-11	Enrocamento	10,0	2	1,0
DA-12	Enrocamento	10,0	2	1,0
DA-13	Enrocamento	13,0	2	1,0

DRENAGEM PILHA DE BAIXO TEOR				
ESTRUTURA	REVESTIMENTO	b	z	h
DA-15	Gabião	2,0	-	1,0
DA-16	Gabião	3,0	-	1,0
DA-17	Gabião	2,0	-	1,0
DA-18	Gabião	3,0	-	1,5
DA-19	Gabião	3,0	-	1,0
DA-20	Gabião	3,0	-	1,5
DA-21	Gabião	2,0	-	1,0
DA-22	Gabião	3,0	-	1,0
DA-23	Gabião	3,0	-	1,0
DA-24	Gabião	3,0	-	1,5
DA-25	Gabião	2,0	-	1,0
DA-26	Gabião	2,0	-	1,0
DA-27	Gabião	3,0	-	1,0
DA-28	Gabião	3,0	-	1,0

DRENAGEM PERIFÉRICA				
ESTRUTURA	REVESTIMENTO	b	z	h
CP-01-A	Enrocamento	6,0	2	2,0
CP-01-B	Enrocamento	8,0	2	2,0
CP-01-C	Enrocamento	10,0	2	2,0
CP-02-A	Enrocamento	6,0	2	2,0
CP-02-B	Enrocamento	12,0	2	2,0
CP-02-C	Enrocamento	20,0	2	2,0
CP-03	Enrocamento	10,0	2	2,0
CANAL DESVIO ESQ.	-	20,0	2	4,0
CANAL DESVIO DIR.	-	20,0	2	2,0

VALE **Golder Associates**

Site/Projeto: **PROJETO FERRO CARAJÁS S11D**

Nº do Projeto: - Nº do SE: -

ESTUDO BÁSICO
MINA S11D
PILHAS ESTÉRIL E BAIXO TEOR
ARRANJO DE DRENAGEM SUPERFICIAL
PLANTA E SEÇÕES TÍPICAS

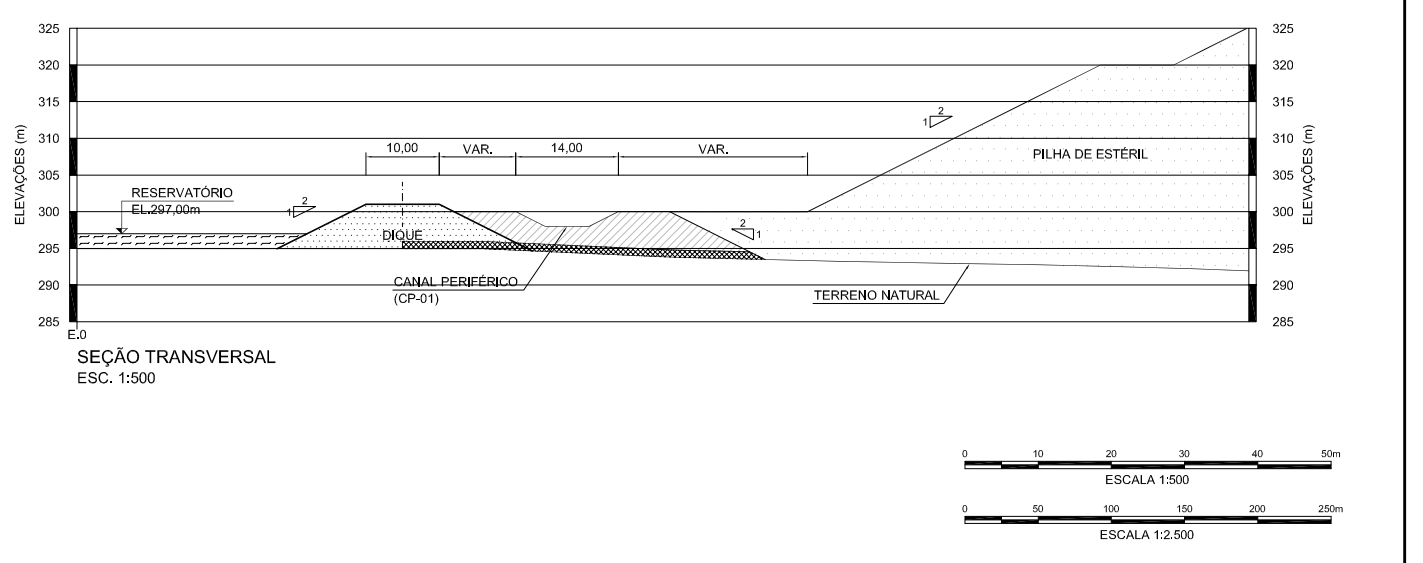
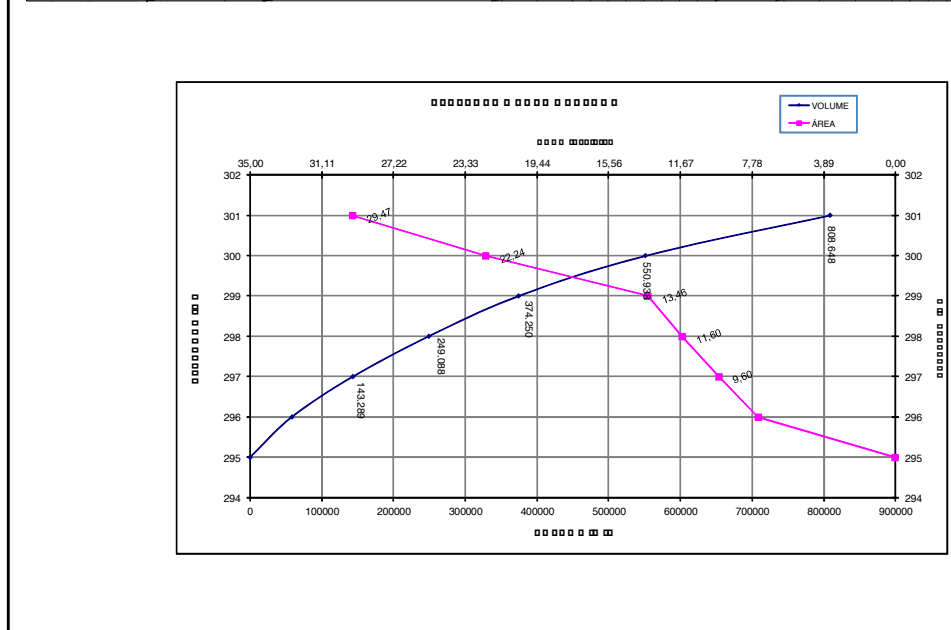
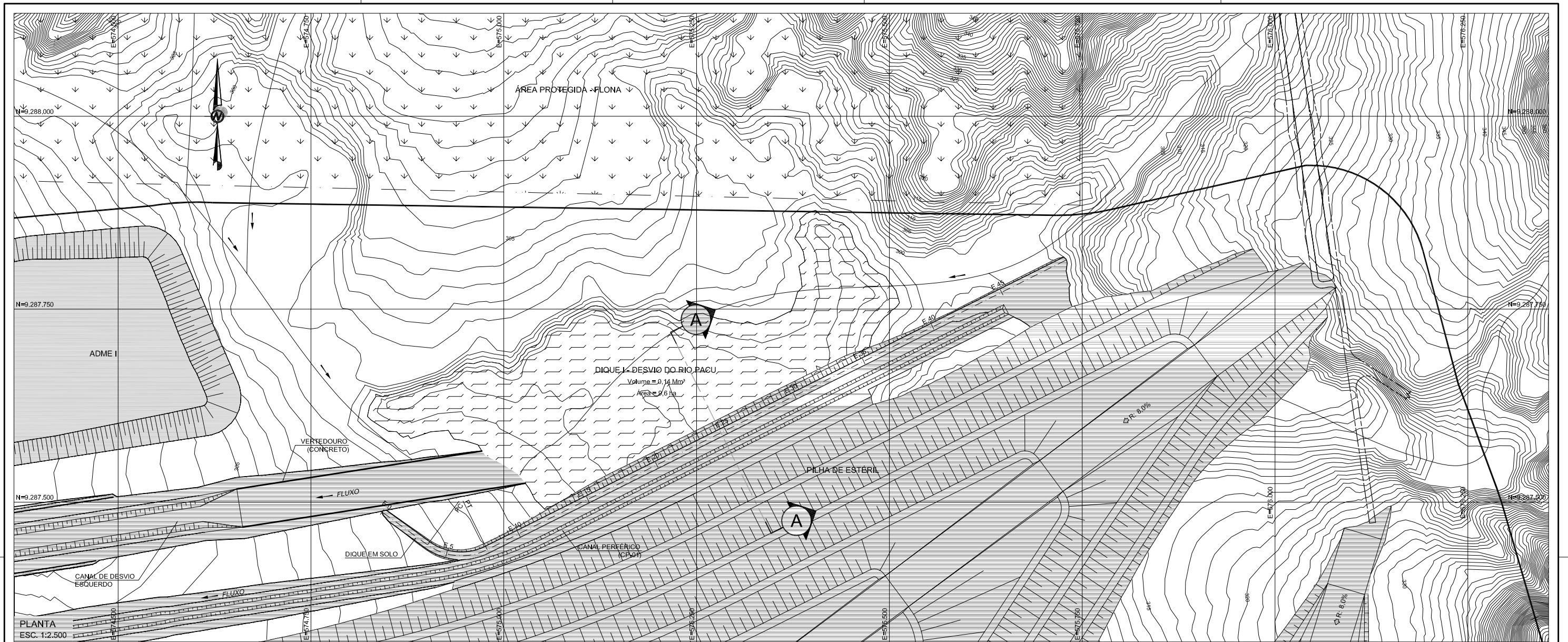
ESCALA: INDICADA Nº CONTRATADA: D1-006_129-515-5002_02-J Nº VALE: 0000KS-X-95708

REVISÃO: 1

REV.	T.E.	DESCRIÇÃO	PROJ.	DES.	VER.	APR.	SE.	DATA
1	C	PARA CONHECIMENTO	RL	RR	MD	JMM	-	27/07/12
0	C	PARA CONHECIMENTO	RL	PS	MD	JMM	-	13/03/12
A	B	EMISSÃO INICIAL	RL	RL	MD	JMM	-	28/02/12

REVISÕES

T.E. (A) PRELIMINAR (C) PARA CONHECIMENTO (E) PARA CONSTRUÇÃO (G) CONFORME CONSTRUÍDO
TIPO DE (B) PARA APROVAÇÃO (D) PARA COTAÇÃO (F) CONFORME COMPRADO (H) CANCELADO



NOTAS

- DIMENSÕES E ELEVACOES EM METRO, EXCETO ONDE INDICADO.
- BASE TOPOGRAFICA FORNECIDA PELA VALE EM 05/10/2011.
- PARA ARRANJO E DIMENSÕES DE DRENAGEM SUPERFICIAL, VER DESENHO Nº 0000KS-X-95708.
- AS DIMENSÕES DOS DRENOS INTERNOS FORAM APENAS ESTIMADAS. O SISTEMA DE DRENAGEM INTERNA DEVERÁ SER DIMENSIONADO EM FASE DE PROJETO BÁSICO E EXECUTIVO.

LEGENDA:

- CURVAS DE NÍVEL
- ÁREA PROTEGIDA - FLONA
- NASCENTE E CURSOS D'ÁGUA
- HIDROGRAFIA
- LIMITES DA ÁREA DE DESMATE

DOCUMENTOS DE REFERÊNCIA

1. DESENHO CEDIDO PELA VALE:

- DE - GAGFF - G - 5001
- PILHAS DE CANGA E ESTÉRIL
- PROJETO CONCEITUAL
- ARRANJO GERAL
- PLANTA
- 05/10/2011

REV.	T.E.	DESCRIÇÃO	PROJ.	DES.	VER.	APR.	SE.	DATA
1	C	PARA CONHECIMENTO	PS	RR	RAQ	JMM	-	27/07/12
0	C	PARA CONHECIMENTO	PS	PS	RAQ	JMM	-	29/03/12
B	B	ATENDENDO COMENTÁRIOS	PS	PS	RAQ	JMM	-	13/03/12
A	B	EMISSÃO INICIAL	RL	RL	RAQ	JMM	-	28/02/12

REVISÕES

T.E. (A) PRELIMINAR (C) PARA CONHECIMENTO (E) PARA CONSTRUÇÃO (G) CONFORME CONSTRUÍDO
 TIPO DE (B) PARA APROVAÇÃO (D) PARA COTAÇÃO (F) CONFORME COMPRADO (H) CANCELADO

VALE

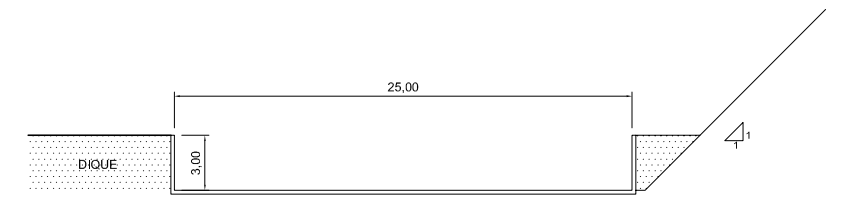
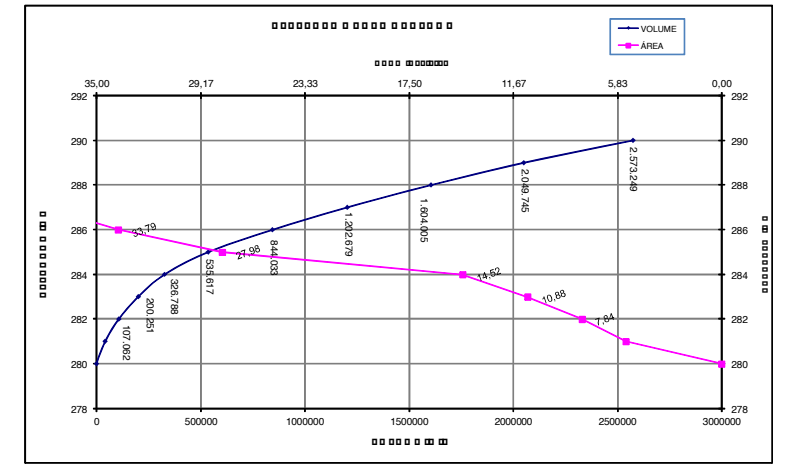
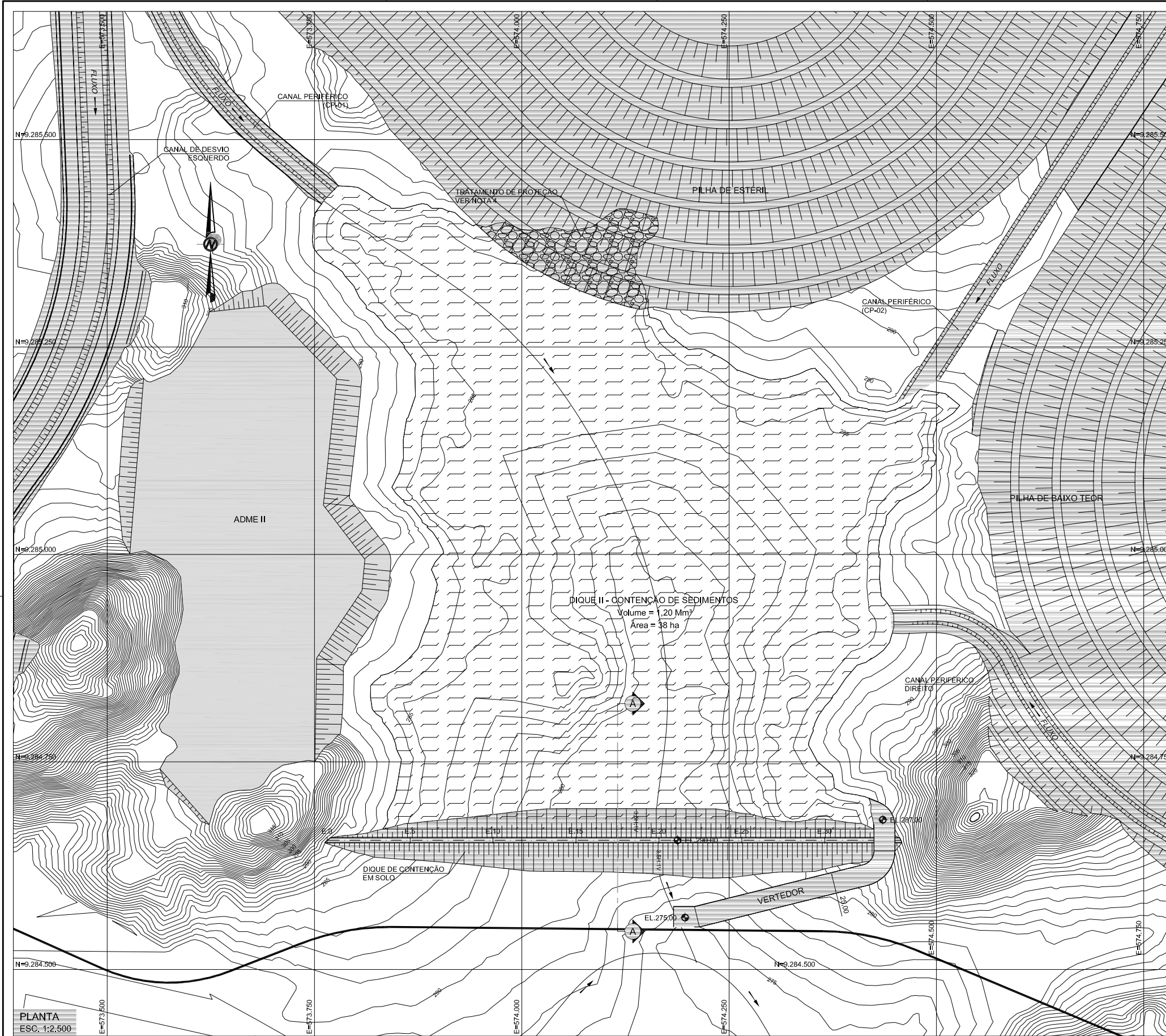
Golden Associates

Site/Projeto: **PROJETO FERRO CARAJÁS S11D**

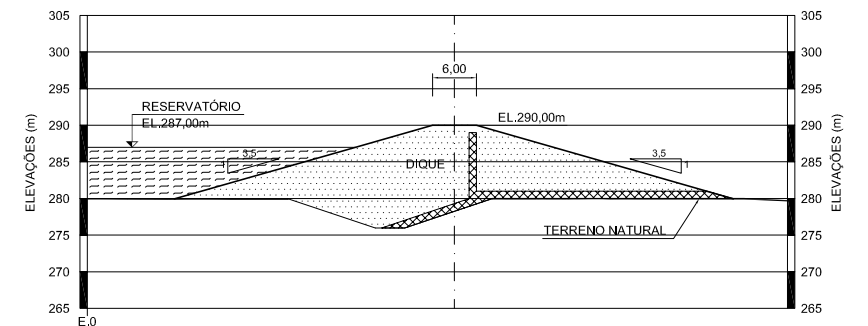
Nº do Projeto: - Nº do SE: -

ESTUDO BÁSICO
 MINA S11D
 PILHAS ESTÉRIL E BAIXO TEOR
 DIQUE I - DESVIO DO RIO PACU
 PLANTA E SEÇÃO TÍPICA

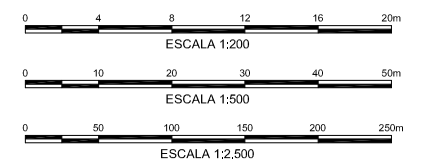
ESCALA: INDICADA Nº CONTRATADA: D1-007_129-515-5002_03-J Nº VALE: 0000KS-X-95709 REVISÃO: 1



SEÇÃO VERTEDOURO
ESC. 1:200



SEÇÃO TRANSVERSAL
ESC. 1:500



PLANTA
ESC. 1:2.500

NOTAS

- DIMENSÕES E ELEVAÇÕES EM METRO, EXCETO ONDE INDICADO.
- BASE TOPOGRÁFICA FORNECIDA PELA VALE EM 05/10/2011.
- PARA ARRANJO E DIMENSÕES DE DRENAGEM SUPERFICIAL, VER DESENHO Nº 0000KS-X-95708.
- TRATAMENTO DE ENROCAMENTO NO PÉ DA PILHA A SER ESTUDADO, ANALISADO E DIMENSIONADO NOS PROJETOS BÁSICO E DETALHADO.
- AS DIMENSÕES DOS DRENOS INTERNOS FORAM APENAS ESTIMADAS. O SISTEMA DE DRENAGEM INTERNA DEVERÁ SER DIMENSIONADO EM FASE DE PROJETO BÁSICO E EXECUTIVO.

LEGENDA:

- CURVAS DE NÍVEL
- ÁREA PROTEGIDA - FLONA
- NASCENTE E CURSOS D'ÁGUA
- HIDROGRAFIA
- LIMITE DA ÁREA DE DESMATE
- SENTIDO DE FLUXO

DOCUMENTOS DE REFERÊNCIA

- DESENHO CEDIDO PELA VALE: DE - GAGFF - G - 5001
PILHAS DE CANGA E ESTÉRIL
PROJETO CONCEITUAL
ARRANJO GERAL
PLANTA
05/10/2011

REV.	T.E.	DESCRIÇÃO	PROJ.	DES.	VER.	APR.	SE.	DATA
1	C	PARA CONHECIMENTO	PS	RR	RAQ	JMM	-	27/07/12
0	C	PARA CONHECIMENTO	PS	PS	RAQ	JMM	-	29/03/12
B	B	ATENDENDO A COMENTÁRIOS	PS	PS	RAQ	JMM	-	13/03/12
A	B	EMISSIONAL INICIAL	RL	RL	RAQ	JMM	-	28/02/12

Site/Projeto: **PROJETO FERRO CARAJÁS S11D**

Nº do Projeto: -

Nº do SE: -

ESTUDO BÁSICO
MINA S11D
PILHAS ESTÉRIL E BAIXO TEOR
DIQUE II - CONTENÇÃO DE SEDIMENTOS
PLANTA E SEÇÃO TÍPICA

ESCALA	Nº CONTRATADA	Nº VALE	REVISÃO
INDICADA	D1-008_129-515-5002_03-J	0000KS-X-95710	1