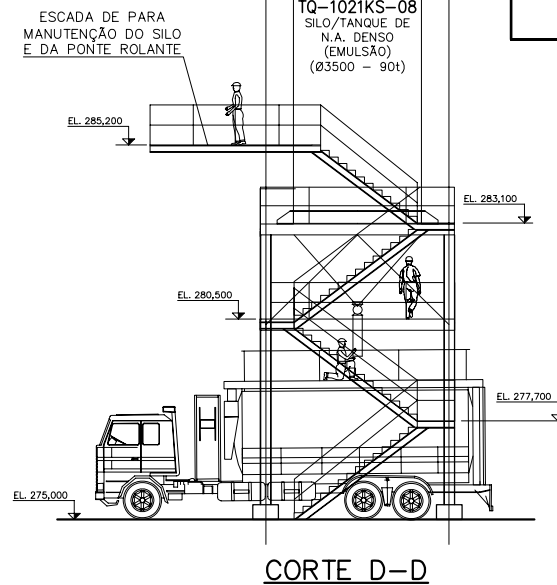
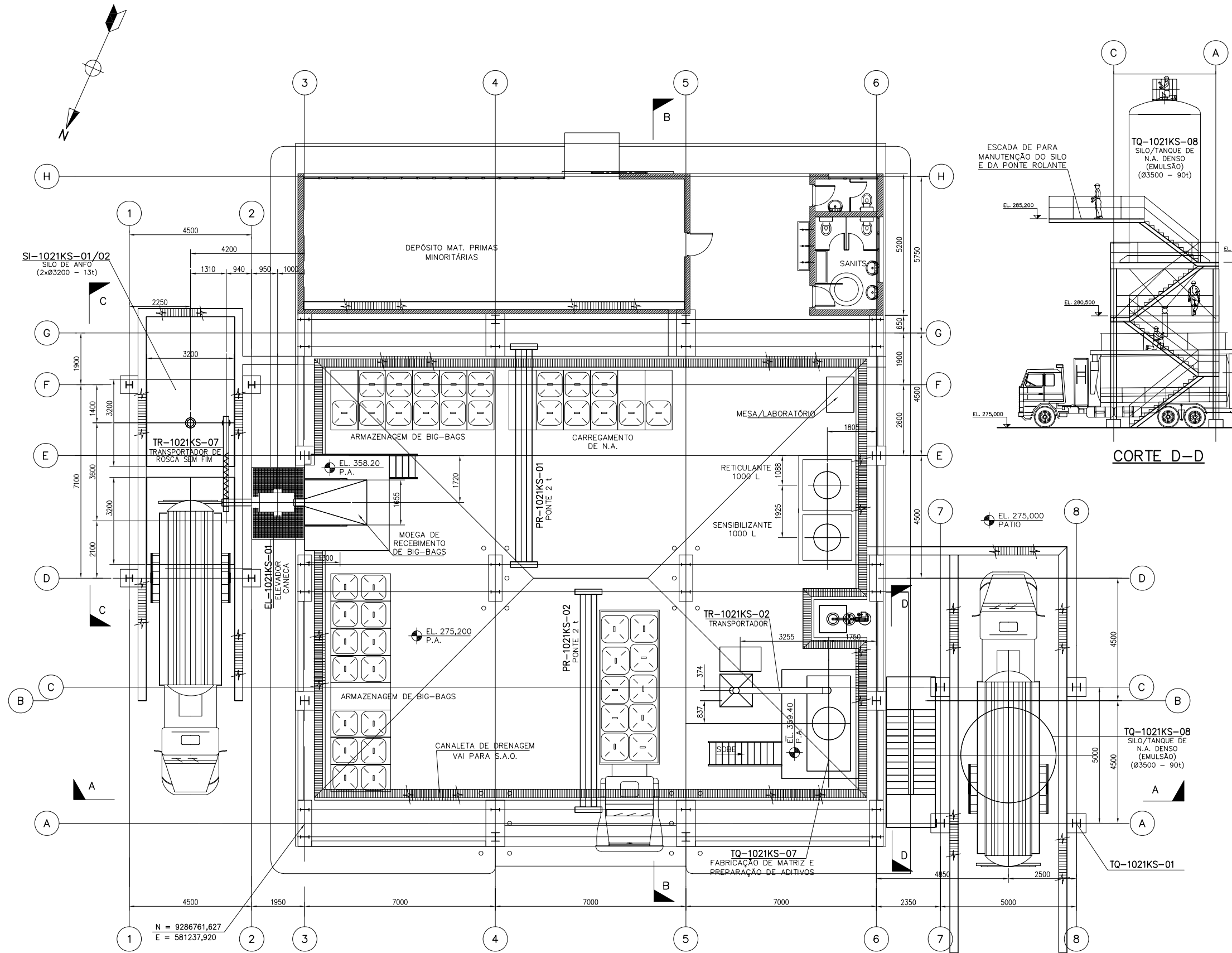
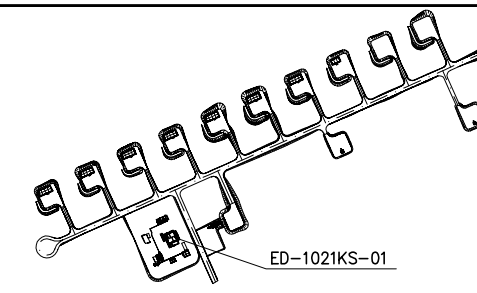
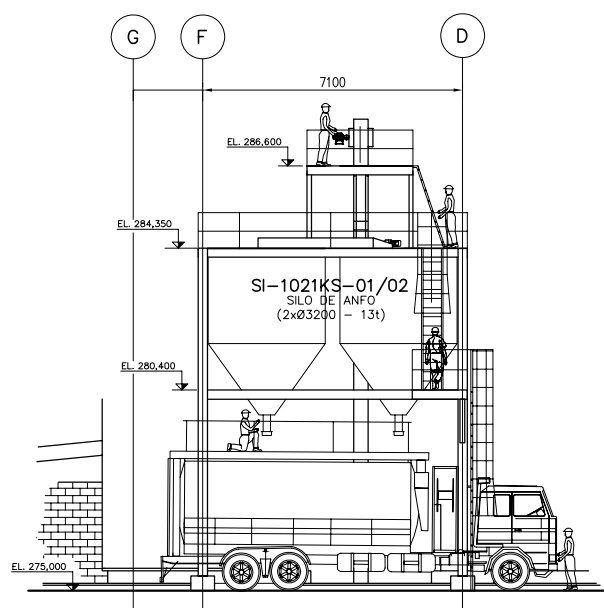


PLANTA CHAVE



CORTE D-D



CORTE C-C

PLANTA

NOTAS

- 1 - TODAS AS DIMENSÕES ESTÃO EM MILÍMETRO E COORDENADAS EM METRO (E.A.).
- 2 - TRABALHE ESTE DESENHO COM: 1021KS-L-95509 / 95510.

DOCUMENTOS DE REFERÊNCIA

- ARRANJO GERAL - DESENHO VALE Nº 0000KS-B-95507.
- FABRICA DE EXPLOSIVOS - PLANTA GERAL - DESENHO VALE Nº 1021KS-L-95507.

INSTRUÇÕES / PLANTAS	COR	ESPESURA
CON. N.º	0,8	0,8
WHITE	0,1	
YELLOW	0,1	
GREEN	0,2	
CYAN	0,2	
BLUE	0,4	
RED	0,4	
MAGENTA	0,8	

REVISÕES		ARM	ARM	FET	RCI	SE	DATA
REV.	T.E.	PROJ.	DES.	VER.	APR.	SE.	DATA
0	C	EMISSÃO INICIAL					17/02/12
		DESCRIÇÃO					

Site/Projeto: PROJETO FERRO CARAJÁS S11D  
 Nº do Projeto: N1030-01

PLANO BÁSICO AMBIENTAL  
 MINA - FÁBRICA DE EXPLOSIVOS  
 ARRANJO MECÂNICO  
 ED-1021KS-01  
 PLANTA E CORTE

ESCALA: 1:75  
 Nº CONTRATADA: 1021KS-L-95508  
 Nº VALE: 1021KS-L-95508  
 REVISÃO: 0