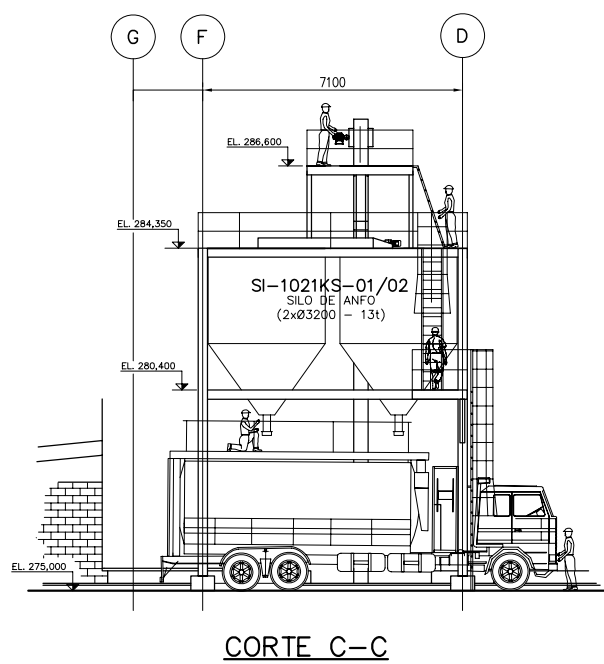
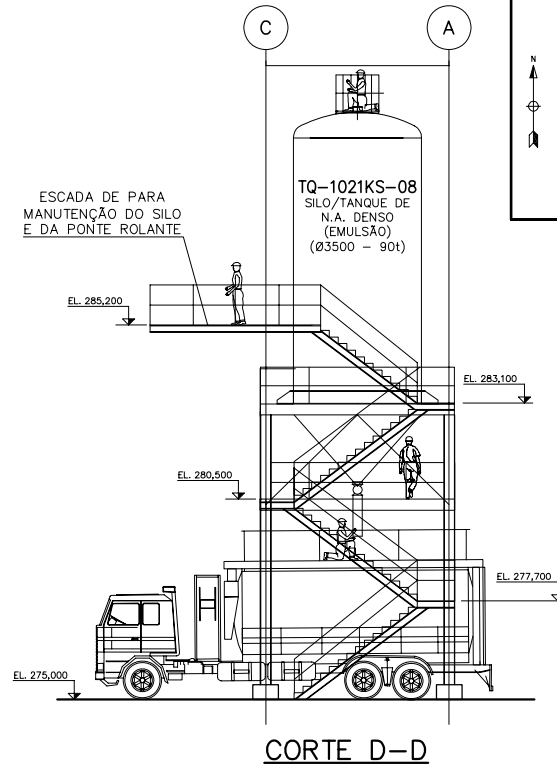
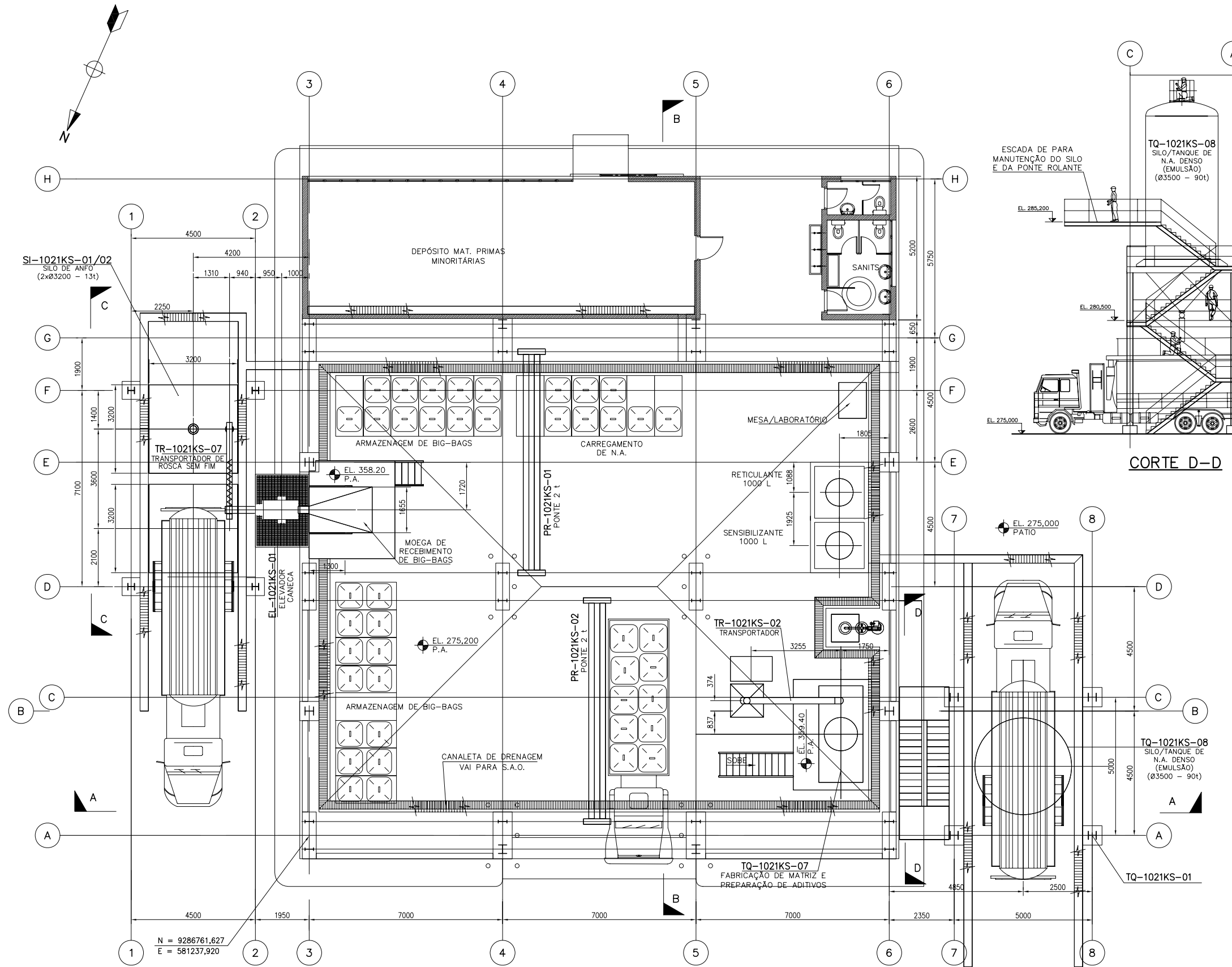
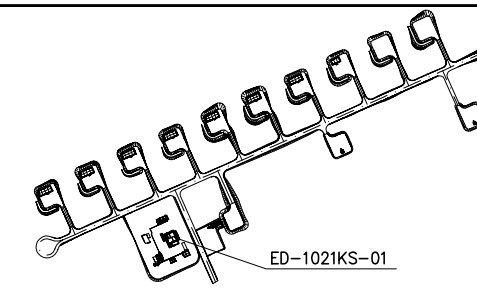


PLANTA CHAVE



PLANTA

NOTAS

- 1 - TODAS AS DIMENSÕES ESTÃO EM MILÍMETRO E COORDENADAS EM METRO (E.A.).
- 2 - TRABALHE ESTE DESENHO COM: 1021KS-L-95509 / 95510.

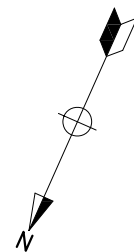
DOCUMENTOS DE REFERÊNCIA

- ARRANJO GERAL - DESENHO VALE Nº 0000KS-B-95507.
- FÁBRICA DE EXPLOSIVOS - PLANTA GERAL - DESENHO VALE Nº 1021KS-L-95507.

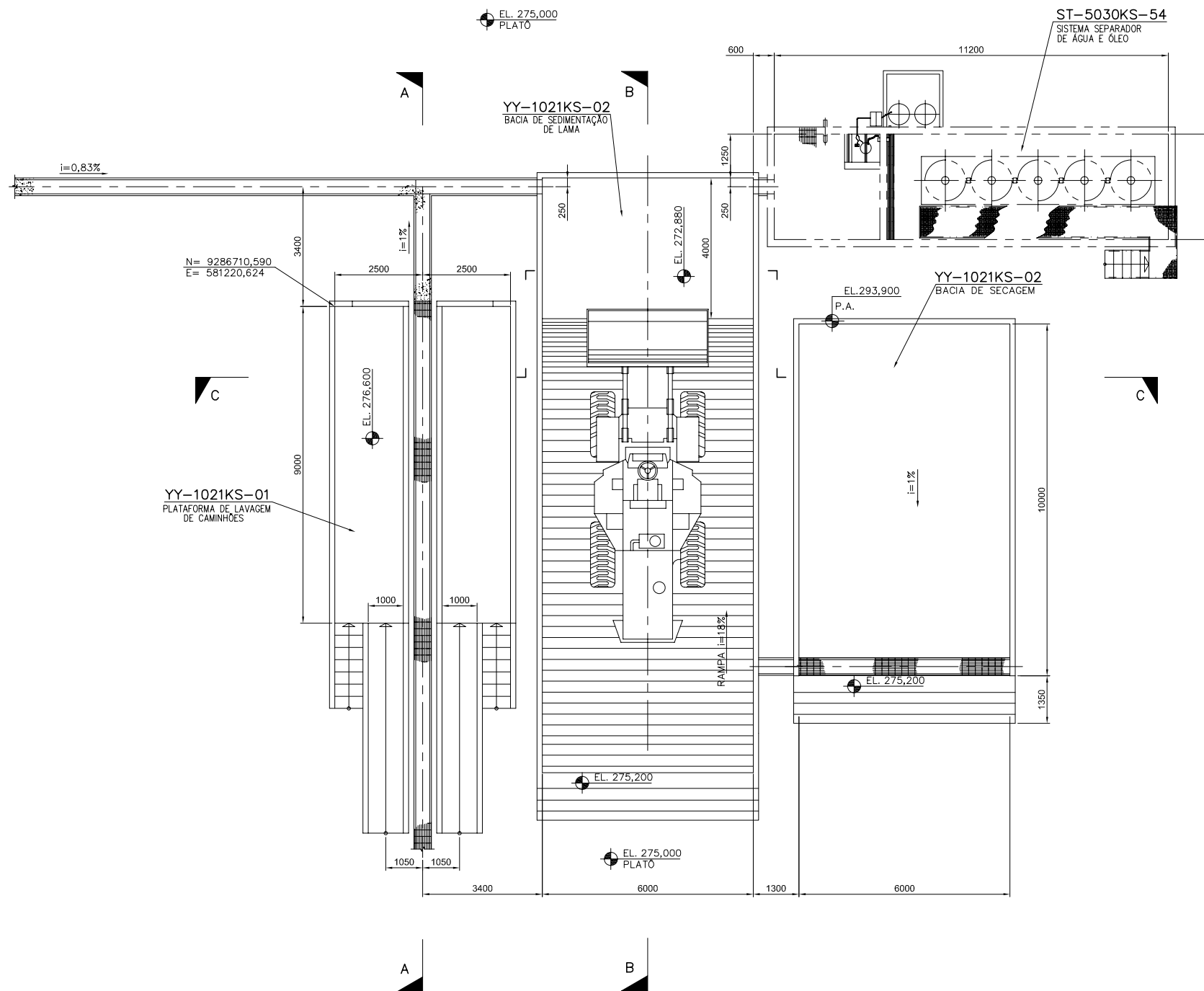
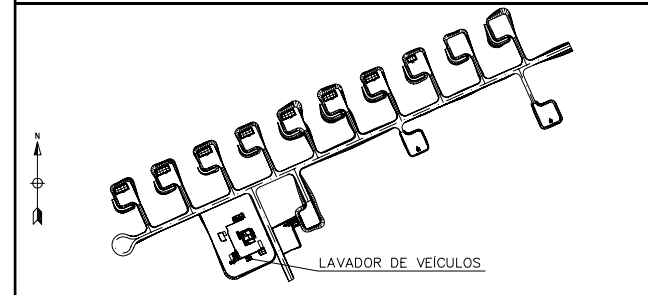
INSTRUÇÕES / PLANTAS	COR	ESPESURA
CON. N.º	0,50	
WHITE	0,1	
YELLOW	0,1	
GREEN	0,2	
CYAN	0,2	
BLUE	0,4	
RED	0,4	
MAGENTA	0,8	

REVISÕES		ARM	ARM	FET	RCI	SE	DATA
REV.	T.E.	PROJ.	DES.	VER.	APR.	SE.	DATA
0	C	EMISSÃO INICIAL					17/02/12
		DESCRIÇÃO					

Site/Projeto		Nº do Projeto		Nº do SE	
PROJETO FERRO CARAJÁS S11D		N1030-01		-	
PLANO BÁSICO AMBIENTAL					
MINA - FÁBRICA DE EXPLOSIVOS					
ARRANJO MECÂNICO					
ED-1021KS-01					
PLANTA E CORTE					
ESCALA	Nº CONTRATADA	Nº VALE	REVISÃO		
1:75	-	1021KS-L-95508	0		



PLANTA CHAVE



PLANTA

NOTAS

- 1 - TODAS AS DIMENSÕES ESTÃO EM MILÍMETRO E COORDENADAS EM METRO (E.A.).
- 2 - TRABALHE ESTE DESENHO COM: 1021KS-L-95516.

DOCUMENTOS DE REFERÊNCIA

- FÁBRICA DE EXPLOSIVOS - PLANTA GERAL - DESENHO VALE Nº 1021KS-L-95507.

INSTRUÇÕES / PLANTAS	COR	ESPESURA
CON. N.º	0,5	
BRANCO	0,1	
AMARELO	0,1	
VERDE	0,2	
CINZA	0,3	
ROSA	0,4	
VERMELHO	0,4	
PRETO	0,8	

REV.	T.E.	DESCRIÇÃO	PROJ.	DES.	VER.	APR.	SE.	DATA
0	C	EMISSÃO INICIAL						17/02/12

REVISÕES							
T.E.	(A) PRELIMINAR	(C) PARA CONHECIMENTO	(E) PARA CONSTRUÇÃO	(G) CONFORME CONSTRUÍDO	(I) PARA APROVAÇÃO	(D) PARA COTAÇÃO	(F) CONFORME COMPRADO
TIPO DE EMISSÃO	(B)	(H)	(J)	(K)	(L)	(M)	(N)

Site/Projeto				Nº do Projeto	Nº do SE
PROJETO FERRO CARAJÁS S11D				N1030-01	-
PLANO BÁSICO AMBIENTAL					
MINA - FÁBRICA DE EXPLOSIVOS					
ARRANJO MECÂNICO					
LAVADOR DE VEICULOS					
PLANTA					
ESCALA	Nº CONTRATADA	Nº VALE	REVISÃO		
1:75	-	1021KS-L-95515	0		