

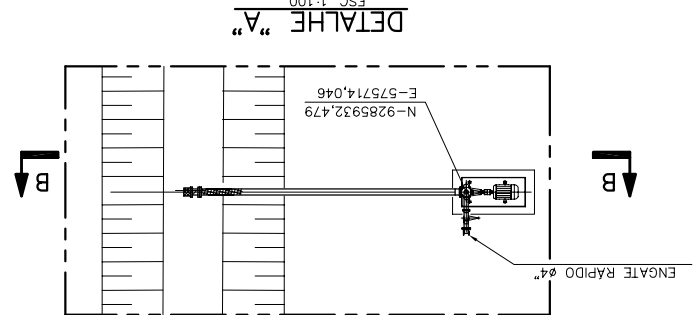
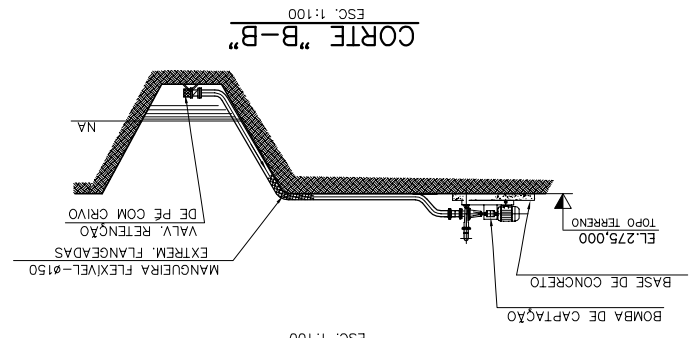
PROJETO	4011KS-T-95511
CLIENTE	Vale
ESCALA	IND.
DATA	12/03/12
PROJ.	VPF
VER.	PAS
APR.	RCI
SE.	PM
DATA	12/03/12

1 - MEDIDAS EM MILÍMETRO, COORDENADAS E ELEVÇÕES EM METRO.

DOCUMENTOS DE REFERÊNCIA
400KS-T-95507 - ROTA BÁSICA DE TUBULAÇÃO

REV.	TE.	DESCRIÇÃO	PROJ.	DES.	VER.	APR.	SE.	DATA
0	C	EMISSÃO INICIAL	VPF	VPF	PAS	RCI	PM	12/03/12
1	C	ALTERADA A PLANTA CHAVE	VPF	VPF	PAS	RCI	PM	20/03/12
2	C	ALTERADA A PLANTA CHAVE	BCD	JGP	PAS	RCI	JPP	19/06/12

REVISÃO	2	N.º VALE	4011KS-T-95511
T.E. DE EMISSÃO		(A) PRELIMINAR (B) PARA APROVAÇÃO (C) PARA CONHECIMENTO (D) PARA COTAÇÃO (E) PARA CONSTRUÇÃO (F) CONFORME COMPROVADO (G) CONFORME CONSTRUIDO (H) CANCELADO	
IND.		N.º CONTRATADA	
IND.		N.º VALE	
PROJETO FERRO CARAJÁS S11D			
PBA - PLANO BÁSICO AMBIENTAL			
UTILIDADES - SISTEMA DE ÁGUA BRUTA			
CAPTAÇÃO Nº 5 - RIO PACÓ			
PLANTA			
Site/Projeto		N.º do Projeto	
-		N1030-01	



PLANTA ESC. 1:250

