

REVISÃO	0
DATA	
PROJ.	
REV.	
APR.	
VER.	
PROJ.	
DATA	

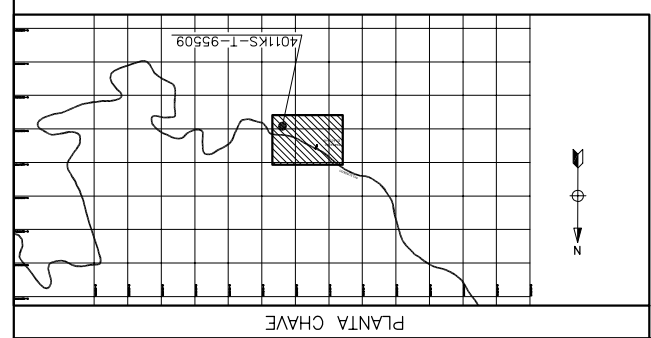
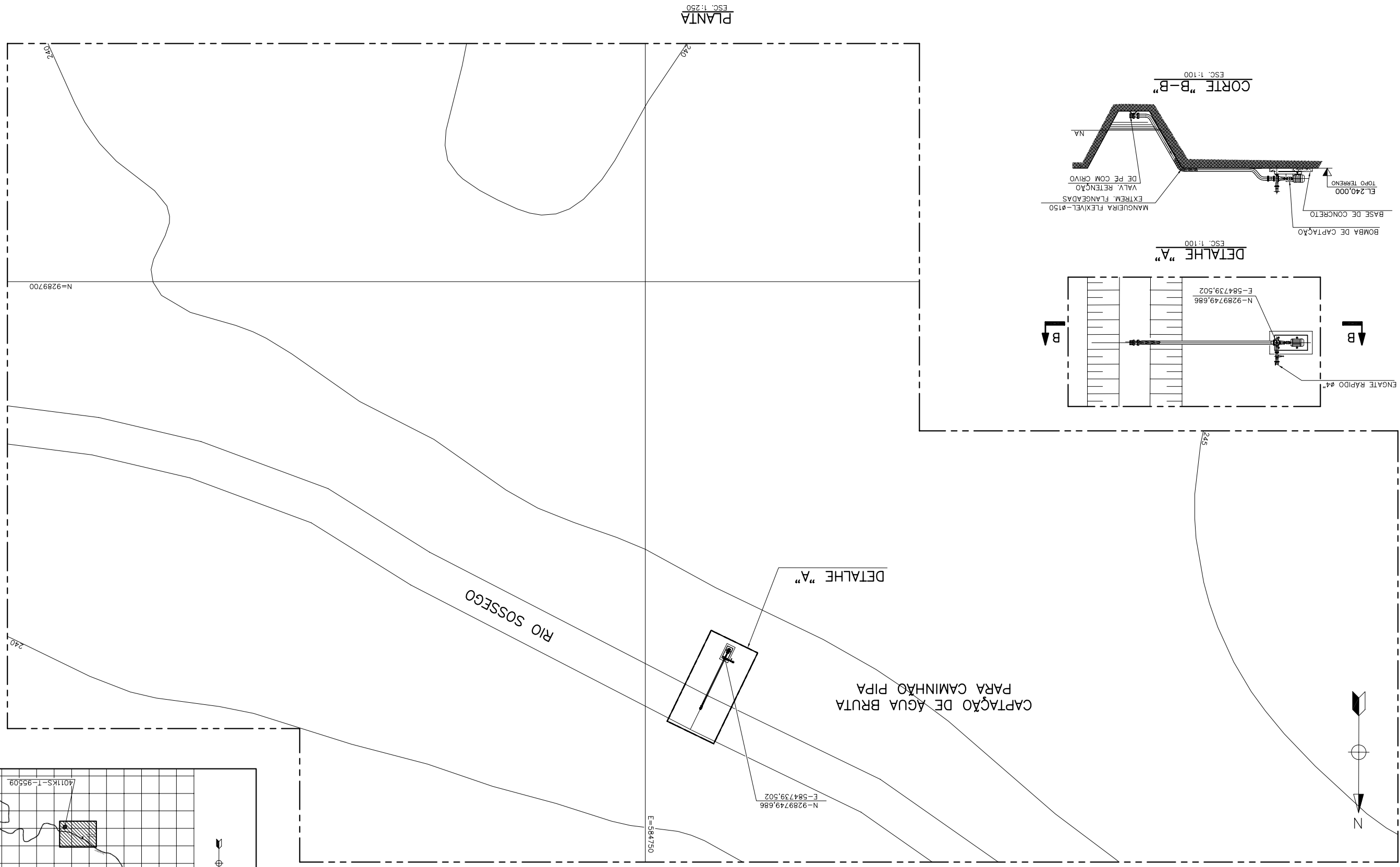
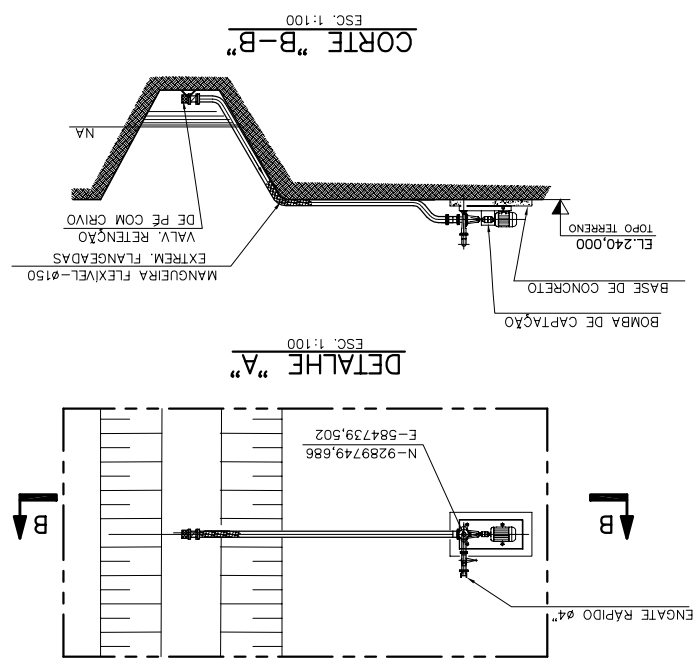
1 - MEDIDAS EM MILÍMETRO, COORDENADAS E ELEVações EM METRO.

DOCUMENTOS DE REFERENCIA

400KS-T-95507 - ROTA BASICA DE TUBULAÇÃO

REV.	TE.	DESCRİÇÃO	VRG	VRG	PAS	RCL	PM	DATA
0	C	EMISSÃO INICIAL						12/03/12

REVISÃO	0
DATA	
PROJ.	
REV.	
APR.	
VER.	
PROJ.	
DATA	



PROJETO FERRO CARAJÁS S11D  
 PBA - PLANO BÁSICO AMBIENTAL  
 UTILIDADES - SISTEMA DE ÁGUA BRUTA  
 CAPTAÇÃO Nº 3 - RIO SOSSEGO  
 PLANTA

ESCALA	IND.	N.º CONTRATADA	N.º VALE	4011KS-T-95509
--------	------	----------------	----------	----------------

T.P. DE EMISSÃO	(a) PRELIMINAR	(b) PARA APROVAÇÃO	(c) PARA CONHECIMENTO	(d) PARA COTAÇÃO	(e) PARA CONHECIMENTO	(f) CONFORME CONTRATO	(g) CONFORME CONSTRUÇÃO	(h) CANCELADO
-----------------	----------------	--------------------	-----------------------	------------------	-----------------------	-----------------------	-------------------------	---------------

Site/Projeto: M1030-01  
 N.º do Projeto: M1030-01  
 N.º do SE: -

