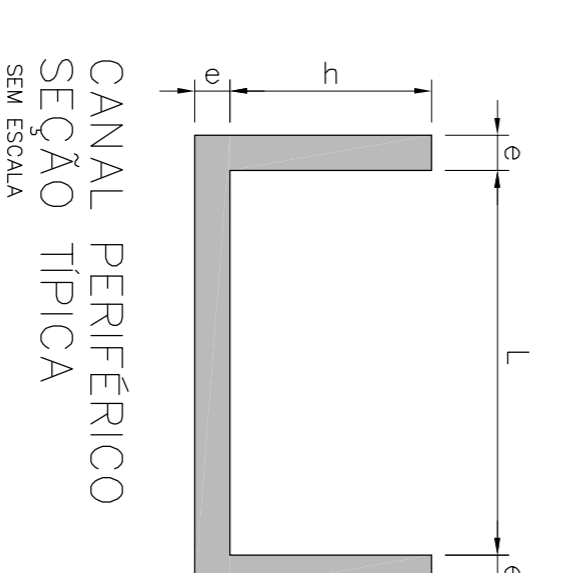
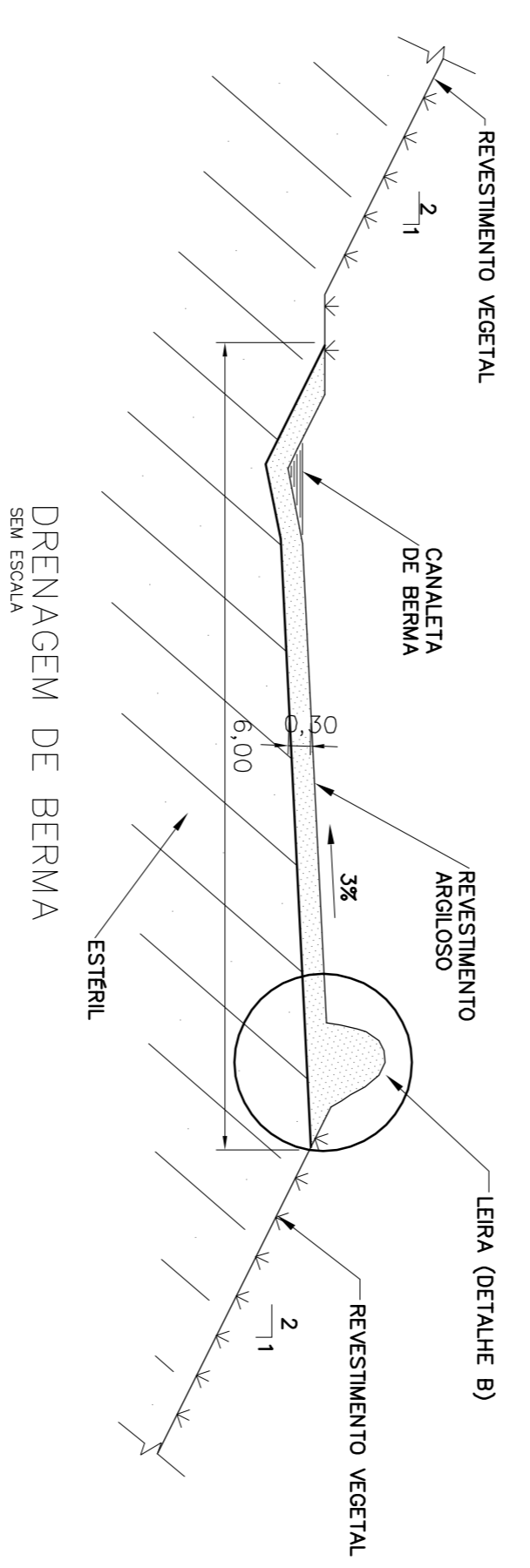
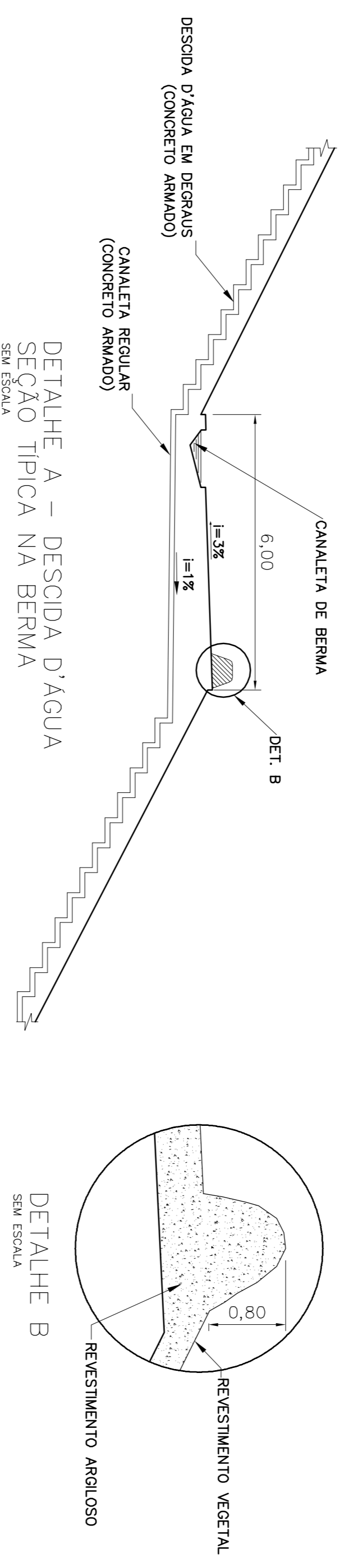
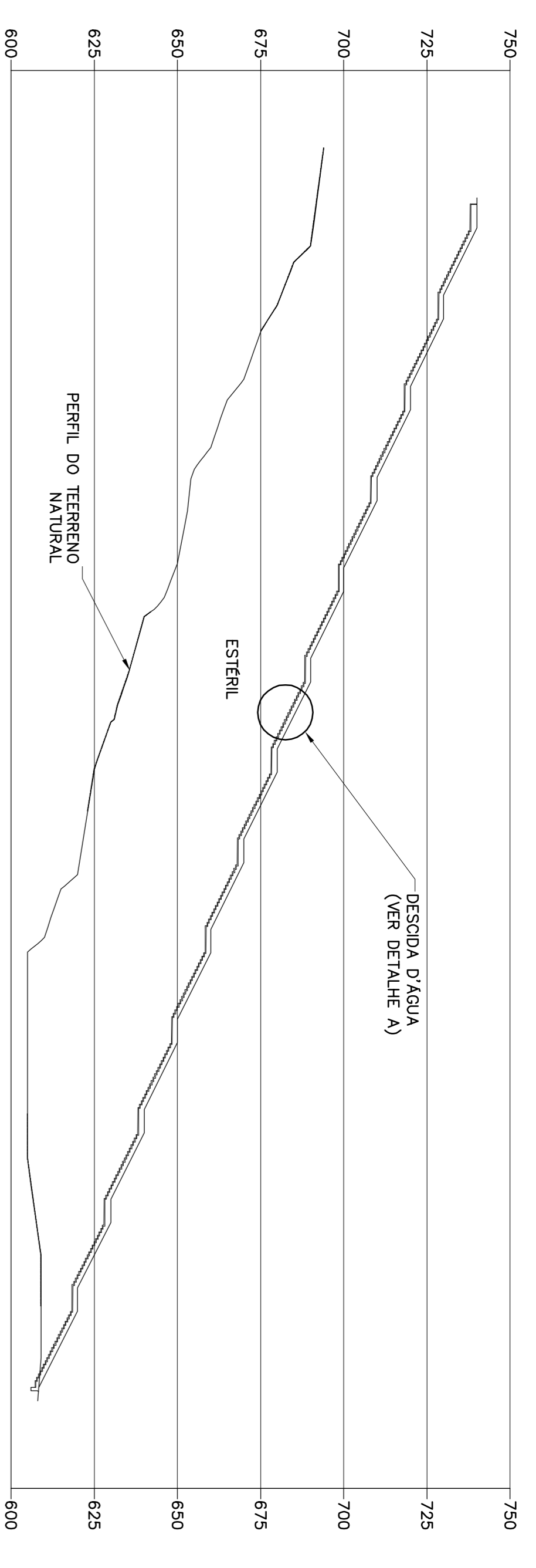


NOTAS
1 - TODAS AS DIMENSÕES E ELEVAÇÕES ESTÃO EM METROS, EXCETO ONDE INDICADO.

DOCUMENTOS DE REFERÊNCIA



LEGENDA:
 - DRENAGEM SUPERFICIAL
 - DIVISOR DE ÁGUAS

REV.	IE.	DESCRIÇÃO	PROJ.	DES.	VER.	APR.	DATA
00	A	AMPLIAÇÃO FINAL	WS	WS	CA	EB	05/09/11
01	B	REVISÃO FINAL	WS	WS	CA	EB	13/09/11
02	C	RELOCAÇÃO DAS ESCALAS GRÁFICAS	WS	WS	PL	EB	08/02/12

REVISÕES	REVISÃO	DATA
(A) PRELIMINAR	(C) PARA CONSTRUÇÃO	(G) CONFORME CONSTRUÍDO
(B) PARA APROVAÇÃO	(D) PARA COTAÇÃO	(F) CONFORME COMPROVADO
(E) PARA APROVAÇÃO	(H) CANCELADO	

T. E.	TIPO DE EMISSÃO	REVISÃO
(A) PRELIMINAR	(C) PARA CONSTRUÇÃO	(G) CONFORME CONSTRUÍDO
(B) PARA APROVAÇÃO	(D) PARA COTAÇÃO	(F) CONFORME COMPROVADO
(E) PARA APROVAÇÃO	(H) CANCELADO	



PROJETO DE EXPANSÃO DE CORUMBÁ
 PILHA DE ESTÉRIL
 DRENAGEM SUPERFICIAL
 PLANTA, SEÇÃO E DETALHES

ESCALA	SE	N.º VALE	N.º VALE
IND.		-	DE-GALET-C-60008

REVISÃO 02

PROJETO	PROJ. INIC.	PROJ. EXEC.	PROJ. FIN.
PROJ. INIC.	PROJ. EXEC.	PROJ. FIN.	