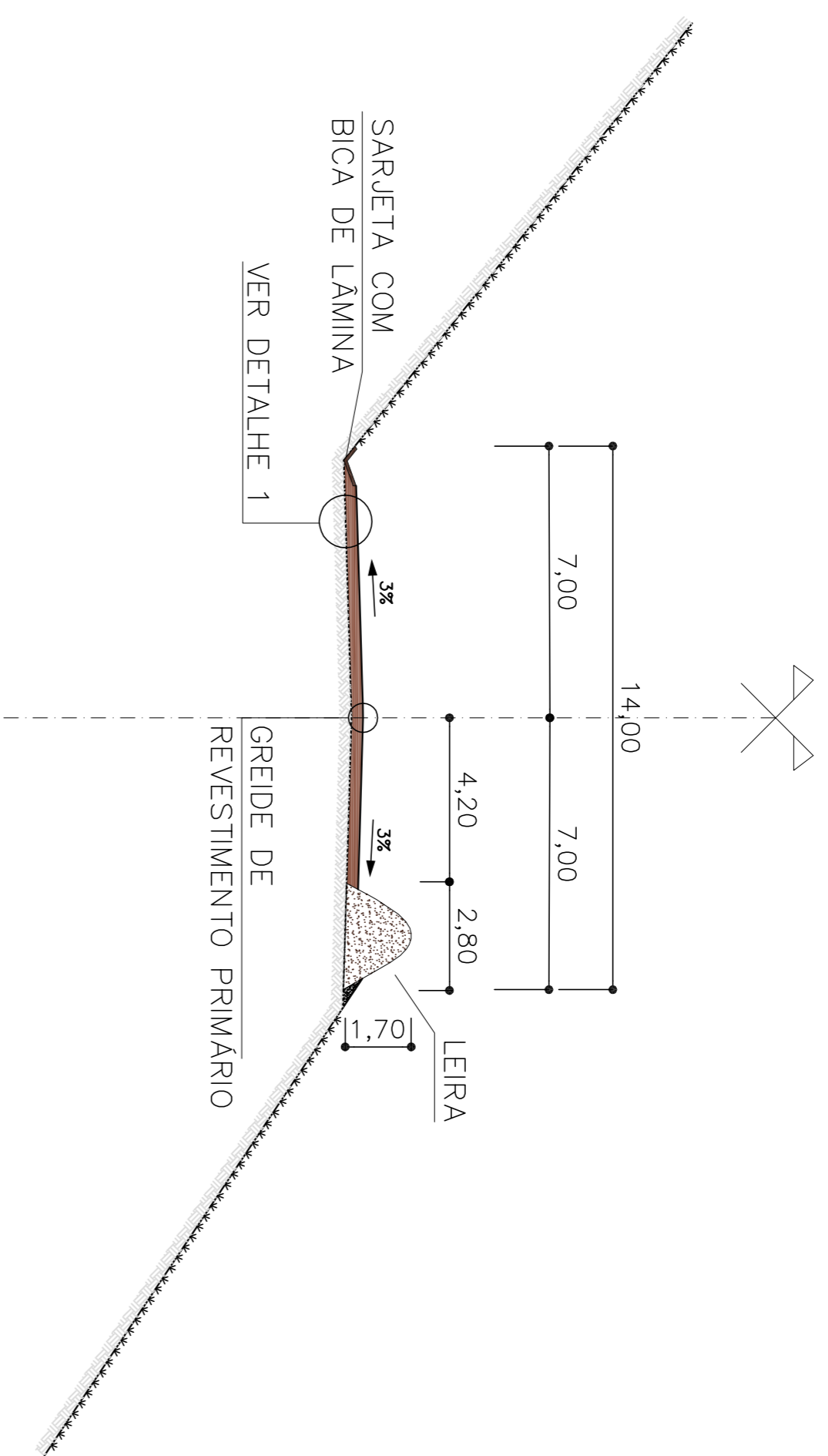
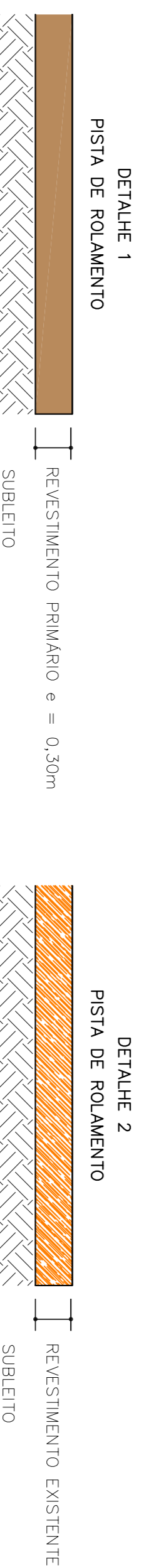
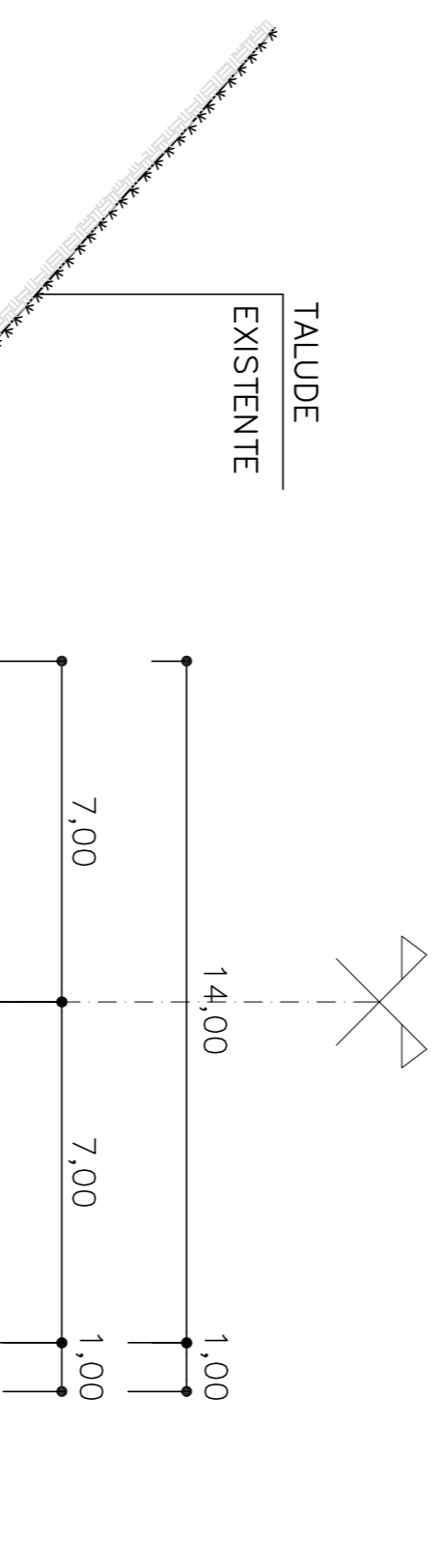


SEÇÃO TIPO EM TANGENTE  
 ESC: H-1/150  
 V-1/150

EIXO DE PROJETO



SEÇÃO TIPO DO MURO DE CONTENÇÃO ATRANTADO  
 ESTACA - 282+0,00 A 296+0,00  
 ESC: H-1/150  
 V-1/150  
 EIXO DE PROJETO



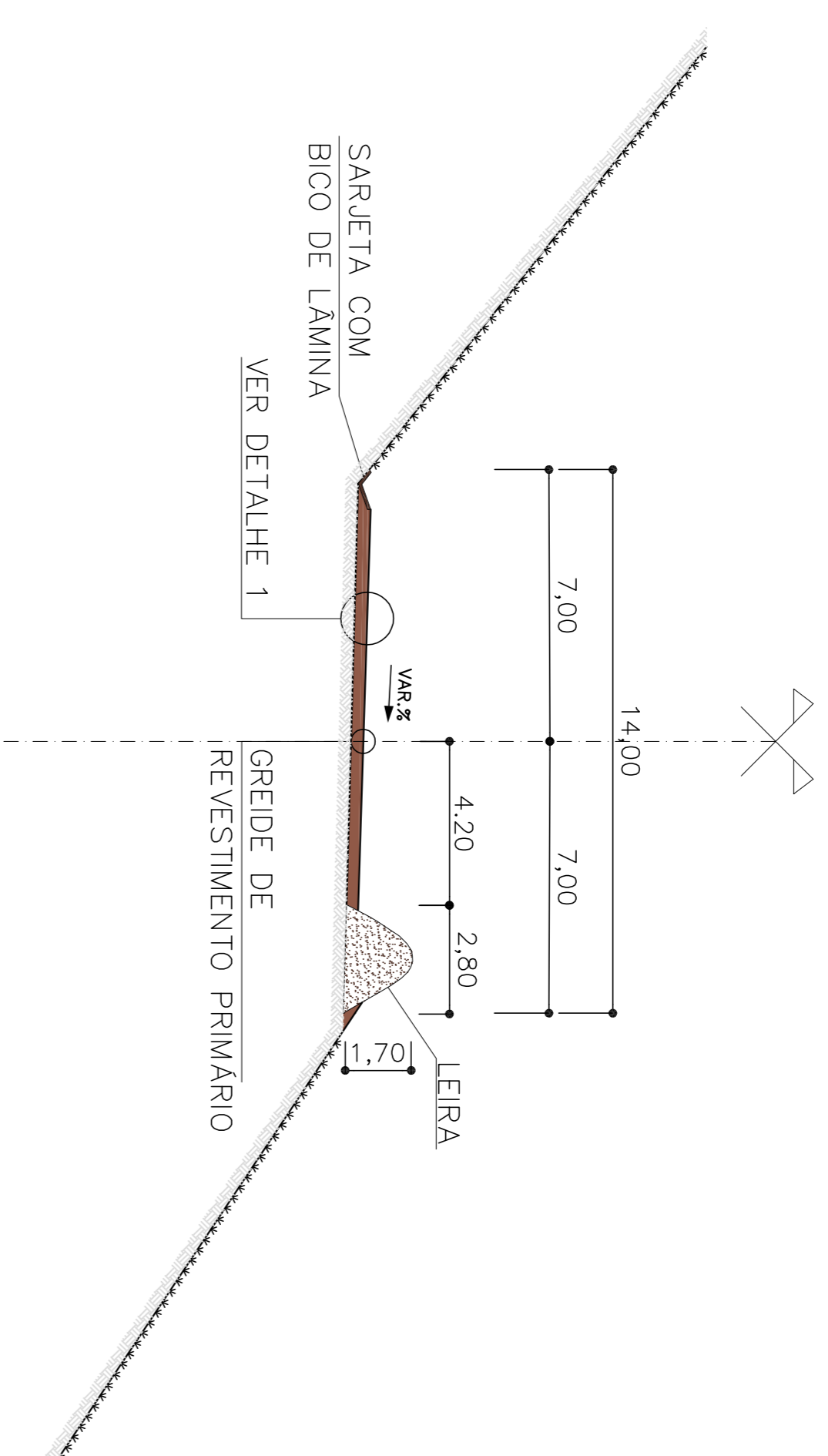
1 - MEDIDAS EM METROS.

NOTAS

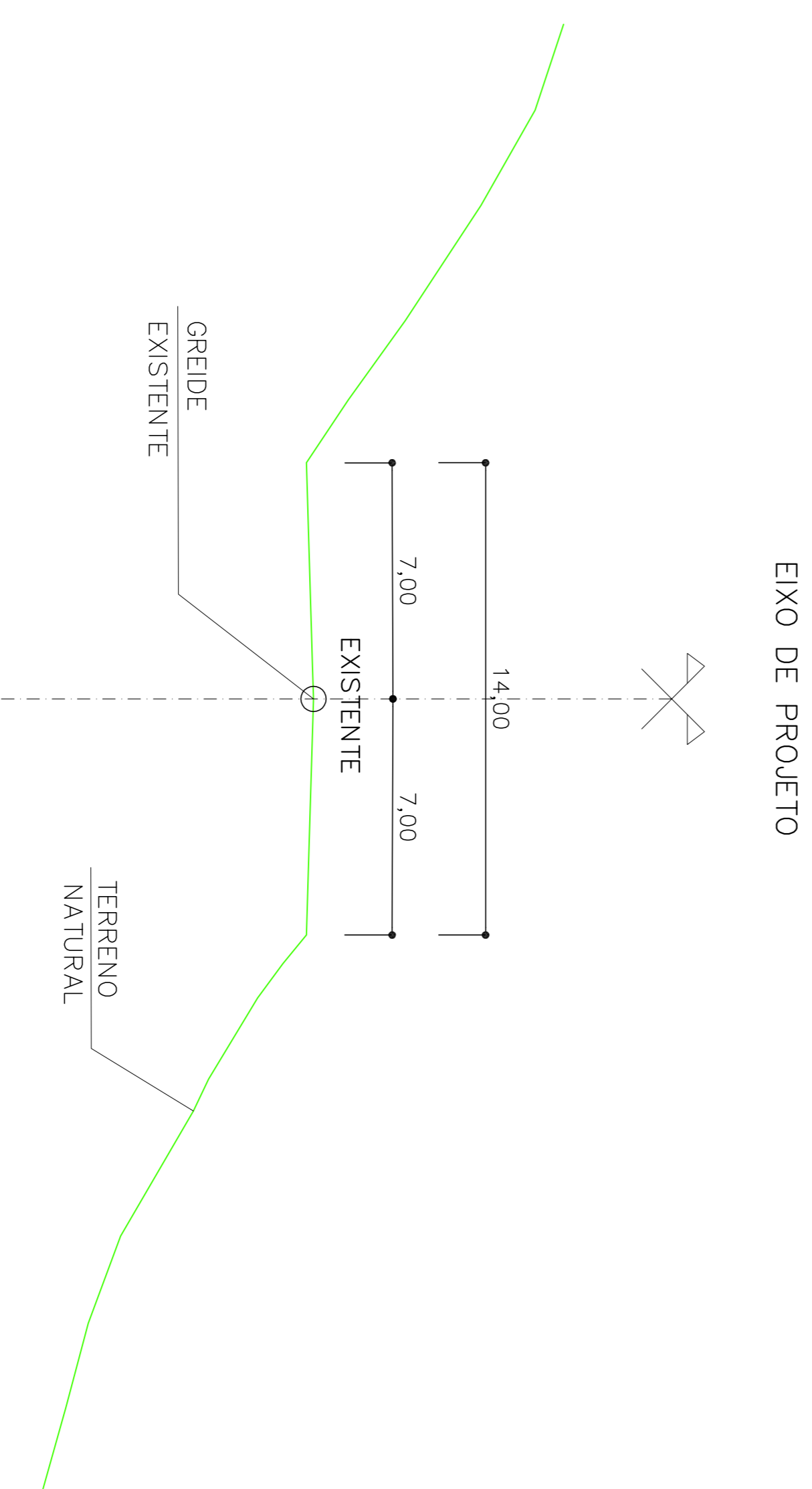
DOCUMENTOS DE REFERENCIA

SEÇÃO TIPO EM CURVA  
 ESC: H-1/150  
 V-1/150

EIXO DE PROJETO



SEÇÃO TIPO - PISTA EXISTENTE  
 246+0,00 A 631+13,034  
 ESC: H-1/150  
 V-1/150  
 EIXO DE PROJETO



REVISÃO	DATA	SE.	APR.	VER.	DES.	PROJ.	S.D.	C.N.	W.R.	W.R.	W.R.	REVISÕES	TIPO DE EMISSÃO
	23/08/11	-	-	-	-	-	-	-	-	-	-	(a) PARA COMEÇAMENTO (b) PARA APROVAÇÃO (c) PARA CONSTRUÇÃO (d) PARA CORREÇÃO (e) PARA CANCELAMENTO (f) CONFORME COMPRADO (g) CONFORME CONSTRUIDO (h) CANCELADO	
PROJETO NOVA ESTRADA DE ACESSO - MCR PROJETO CONCEITUAL PROJETO DE PAVIMENTAÇÃO SEÇÕES TRANSVERSAIS TIPO													
ESCALA INDICADA: N.º JM SOUTO N.º VALE: 1000UR-B-74777 N.º DA SE: -													

UNIDADE	PROJETO	REVISÃO	DATA	FEITO POR	APROVADO POR
01					
02					
03					
04					
05					
06					
07					
08					
09					
10					