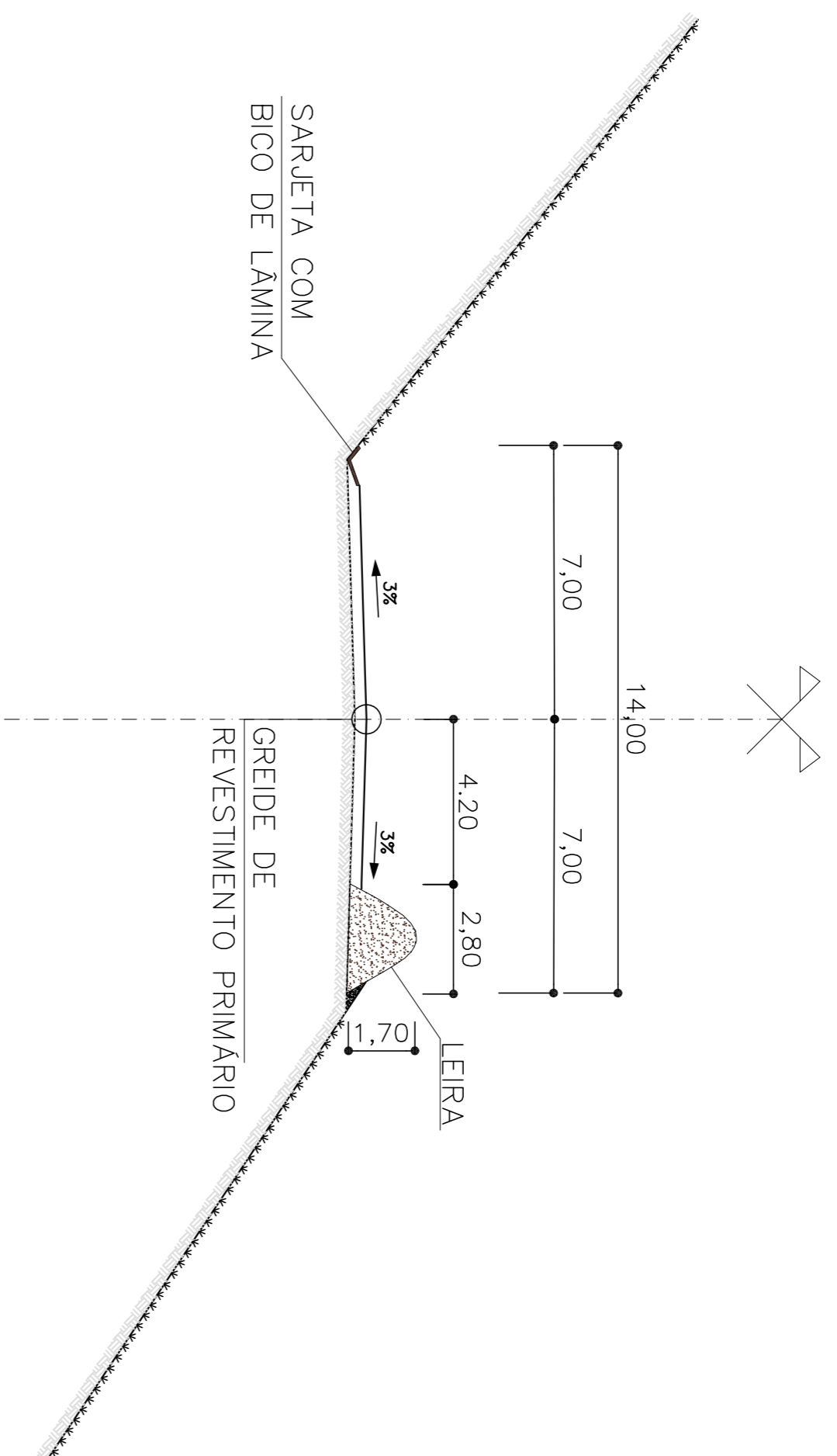


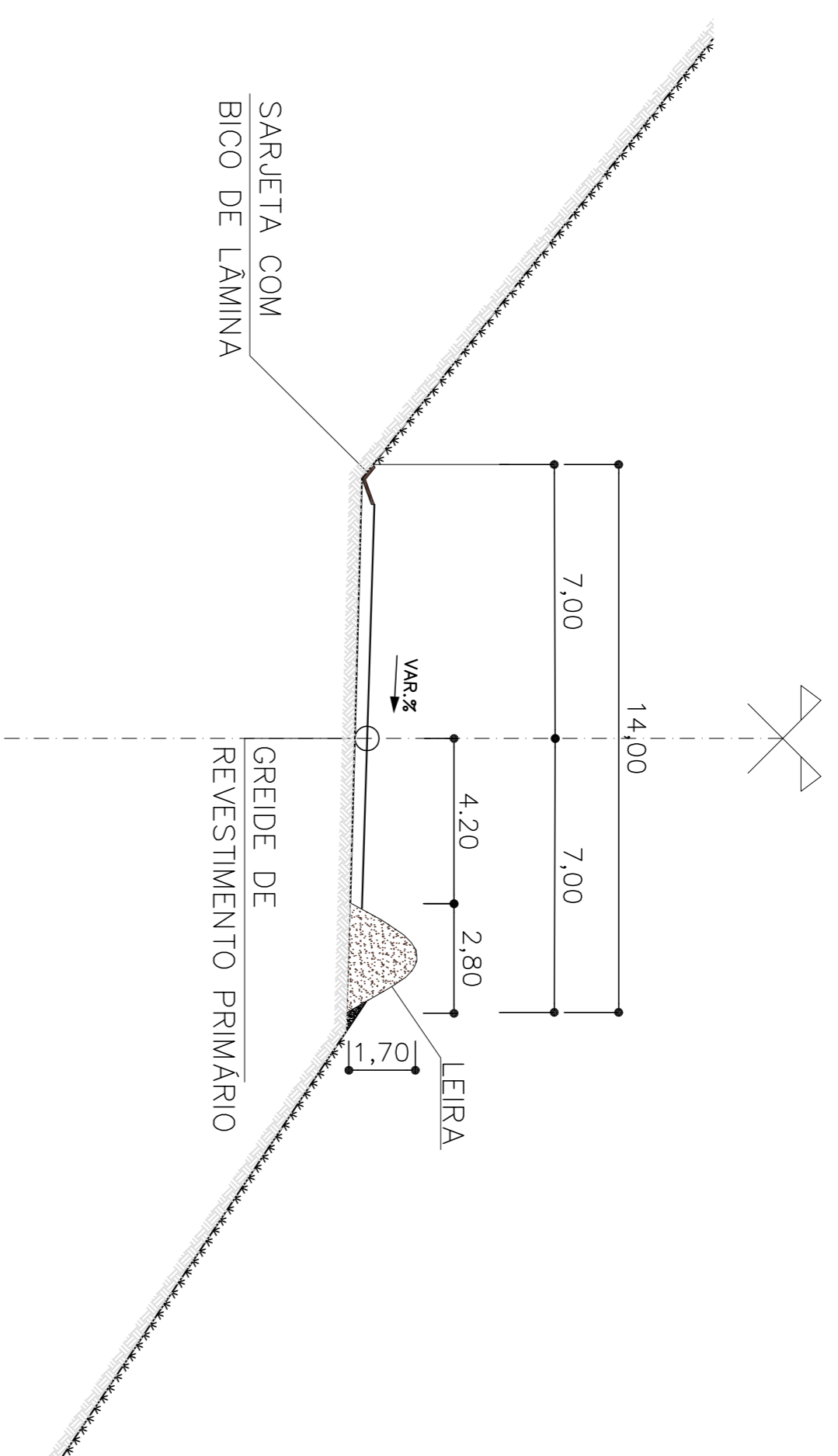
SEÇÃO TIPO EM TANGENTE
 ESC: H-1/150
 V-1/150

EIXO DE PROJETO



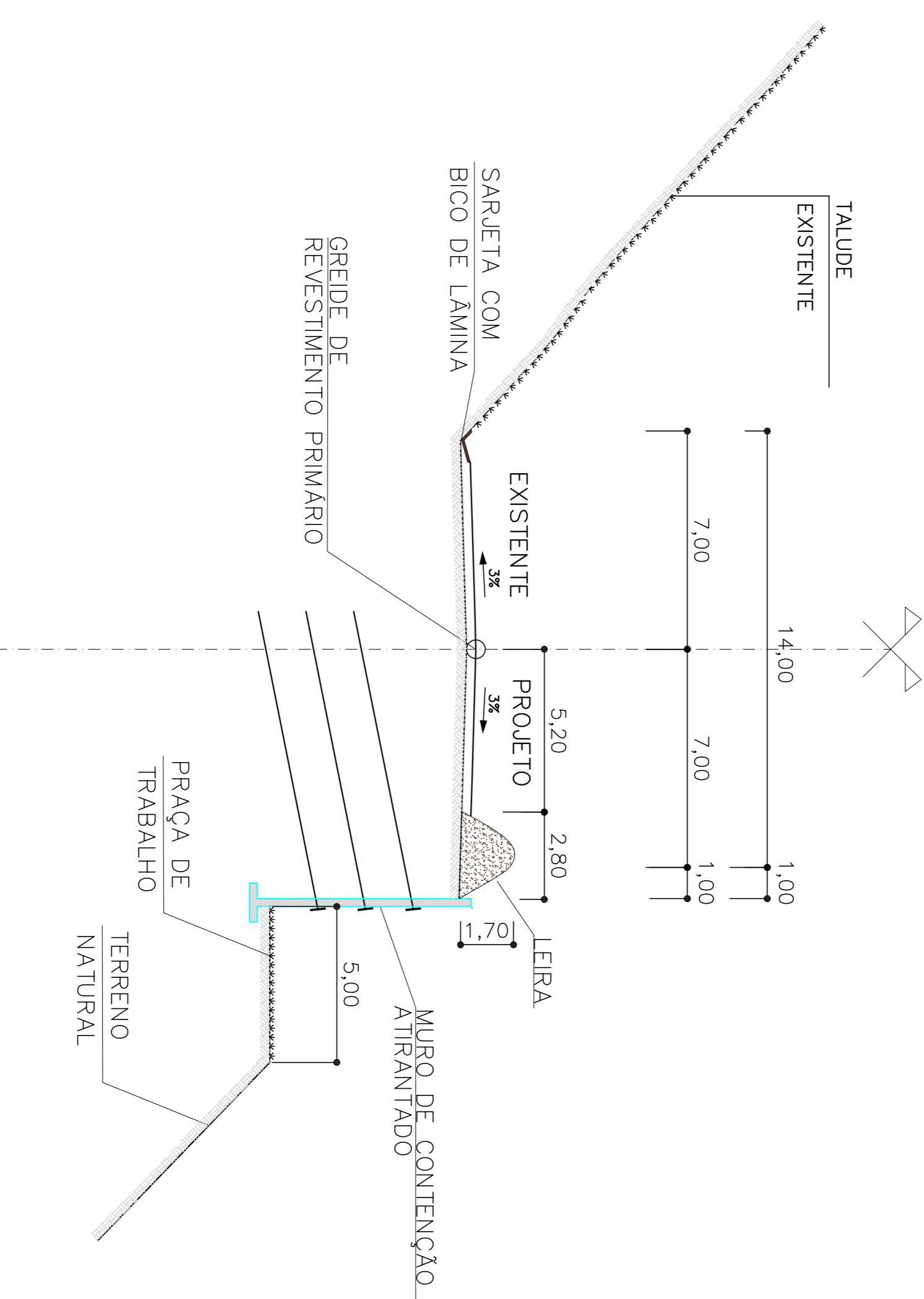
SEÇÃO TIPO EM CURVA
 ESC: H-1/150
 V-1/150

EIXO DE PROJETO



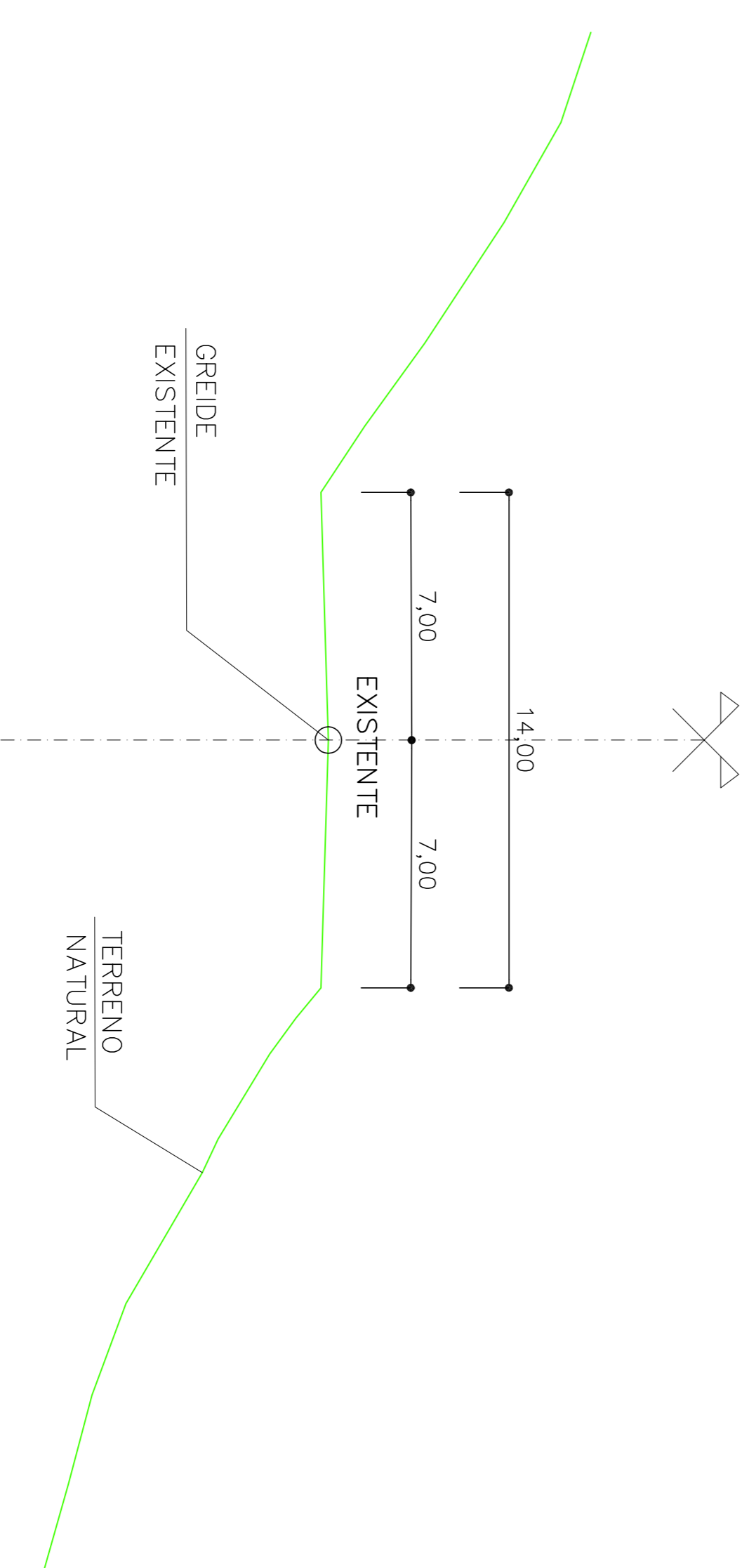
SEÇÃO TIPO DO MURO DE CONTENÇÃO ATRANTADO
 ESTACA – 282+0,00 A 296+0,00
 ESC: H-1/150
 V-1/150

EIXO DE PROJETO



SEÇÃO TIPO – PISTA EXISTENTE
 246+0,00 A 631+13,034
 ESC: H-1/150
 V-1/150

EIXO DE PROJETO



1 – MEDIDAS EM METROS.

NOTAS

DOCUMENTOS DE REFERENCIA



REVI. I.E.	A	B	EMISSÃO INICIAL	DESCRIÇÃO	S.D.	C.N.	W.R.	W.R.	SE.	DATA

REVISÕES	PROJ.	DES.	VER.	APR.	SE.	DATA

PROJETO	NOVA ESTRADA DE ACESSO – MCR	Nº DO PROJETO	ST1508-1	Nº DA SE	—
PROJETO CONCEITUAL					

PROJETO	NOVA ESTRADA DE ACESSO MCR	Nº DO PROJETO	ST1508-1	Nº DA SE	—
GERAL					
PROJETO GEOMÉTRICO					
SEÇÕES TRANSVERSAIS TIPO					

ESCALA	1:150	Nº VAL	1000UR-B-74773	REVISÃO	A

UNIDADE	PROJETO	PROJETO	PROJETO
PROJETO	PROJETO	PROJETO	PROJETO
PROJETO	PROJETO	PROJETO	PROJETO
PROJETO	PROJETO	PROJETO	PROJETO
PROJETO	PROJETO	PROJETO	PROJETO
PROJETO	PROJETO	PROJETO	PROJETO
PROJETO	PROJETO	PROJETO	PROJETO
PROJETO	PROJETO	PROJETO	PROJETO
PROJETO	PROJETO	PROJETO	PROJETO
PROJETO	PROJETO	PROJETO	PROJETO