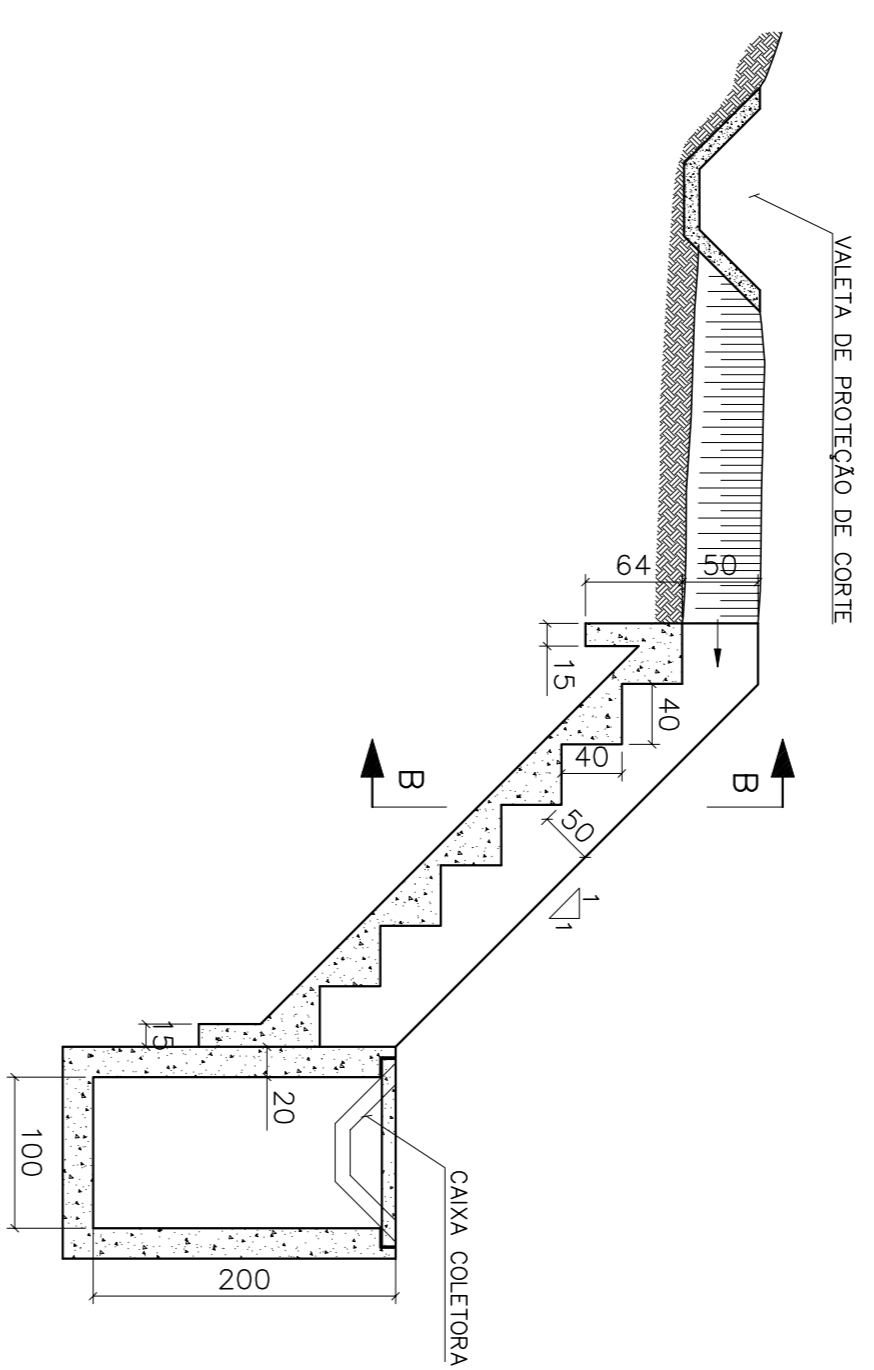
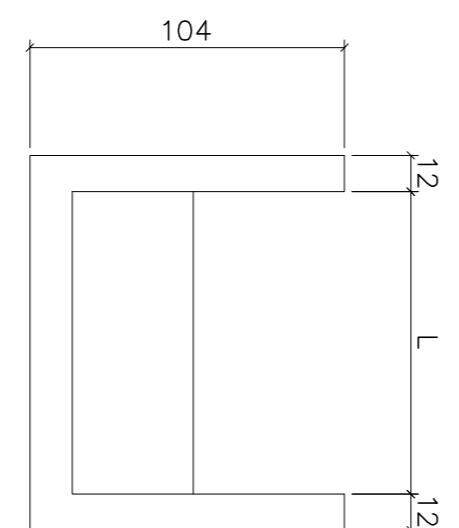


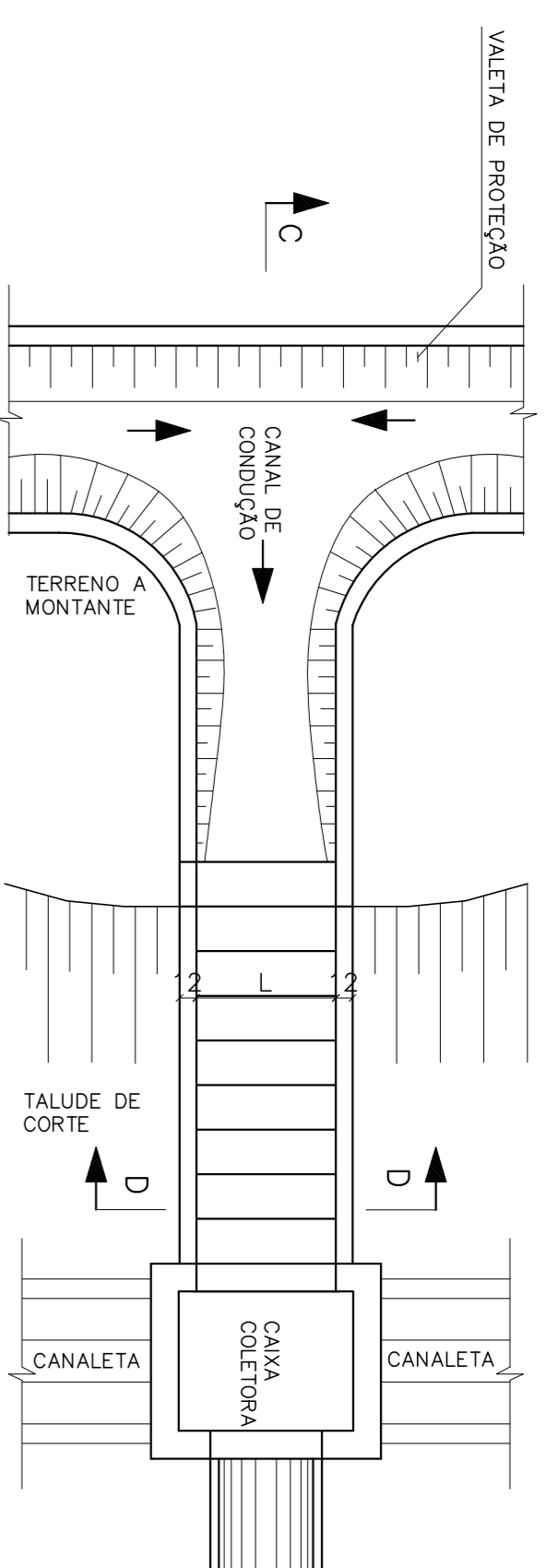
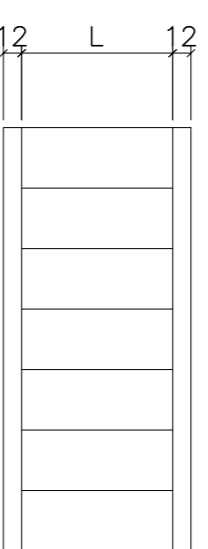
CORTE A-A  
 ESC.: 1/50



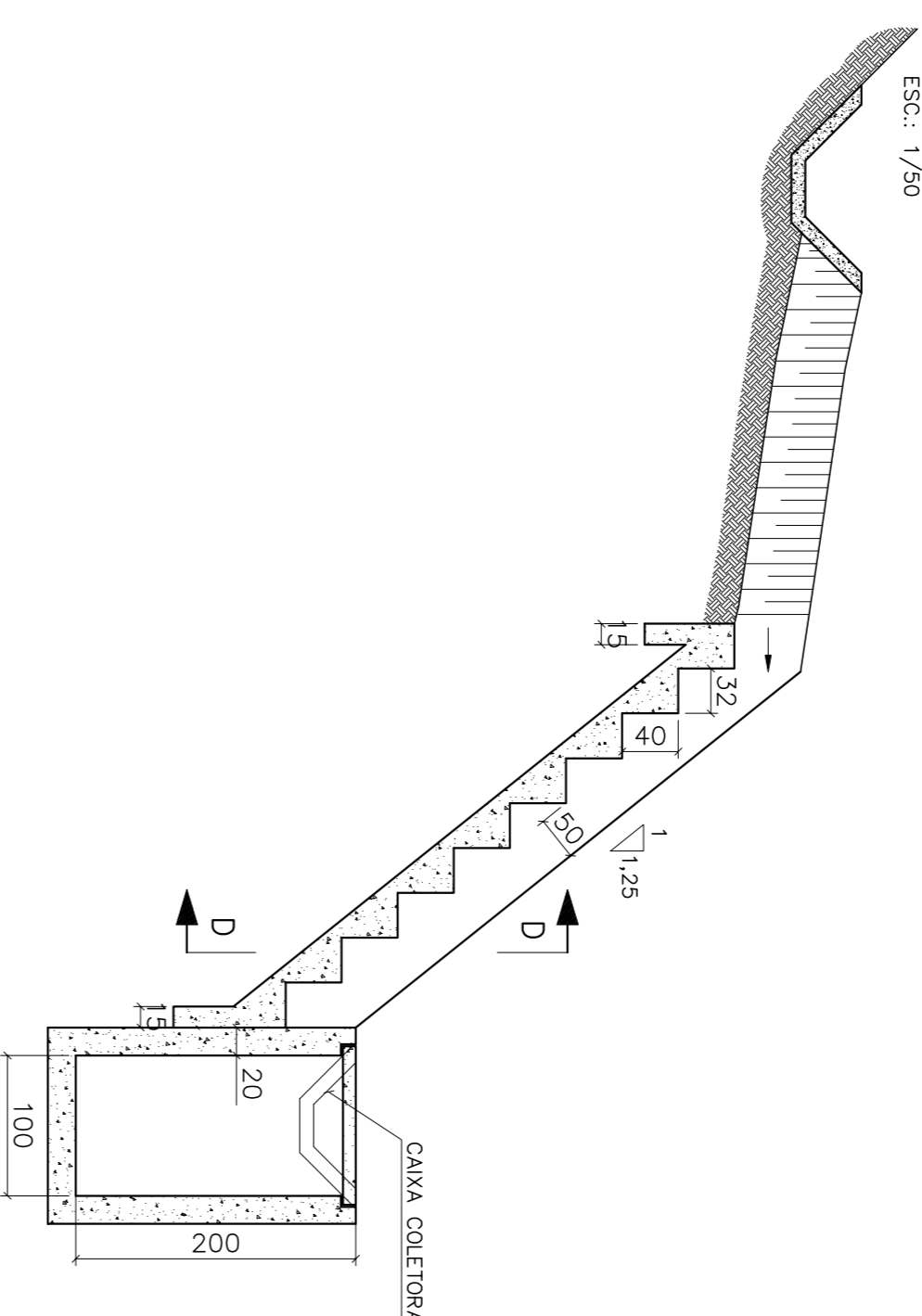
CORTE B-B  
 ESC.: 1/25



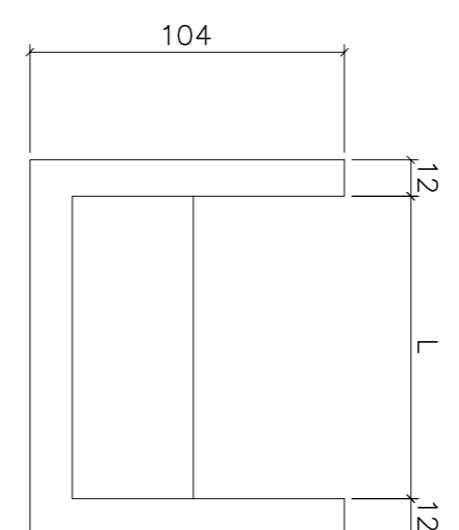
VISTA EM PLANTA DO CORTE A-A  
 ESC.: 1/50



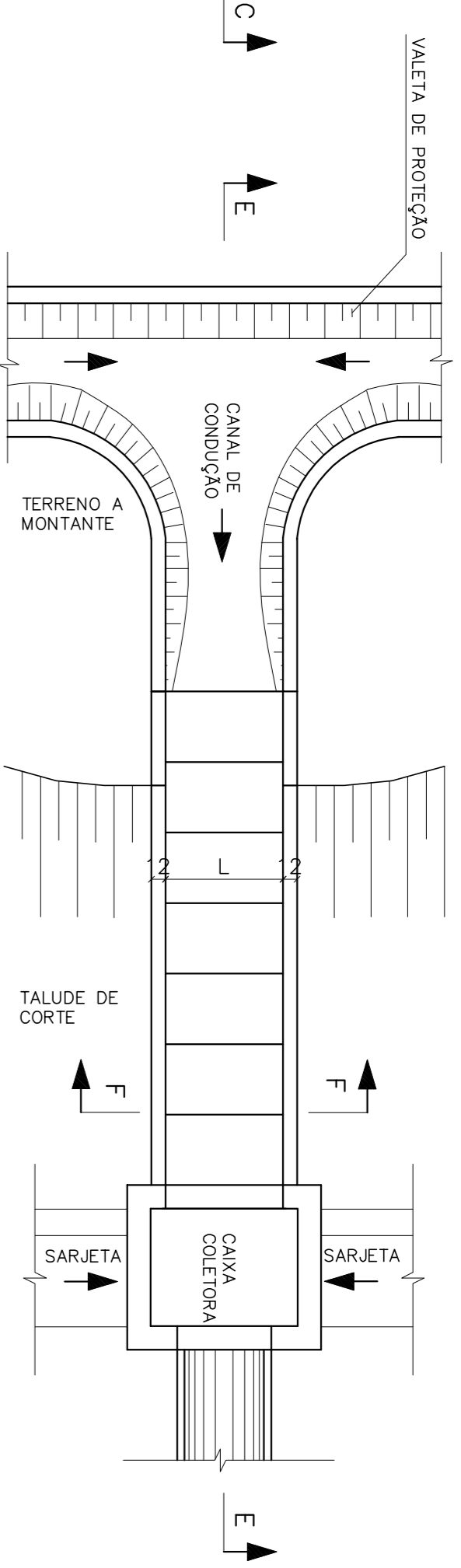
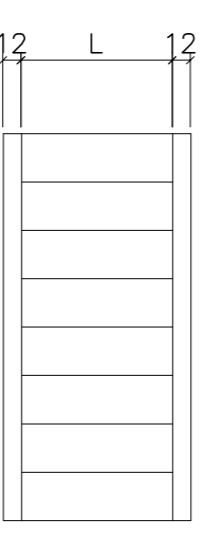
CORTE C-C  
 ESC.: 1/50



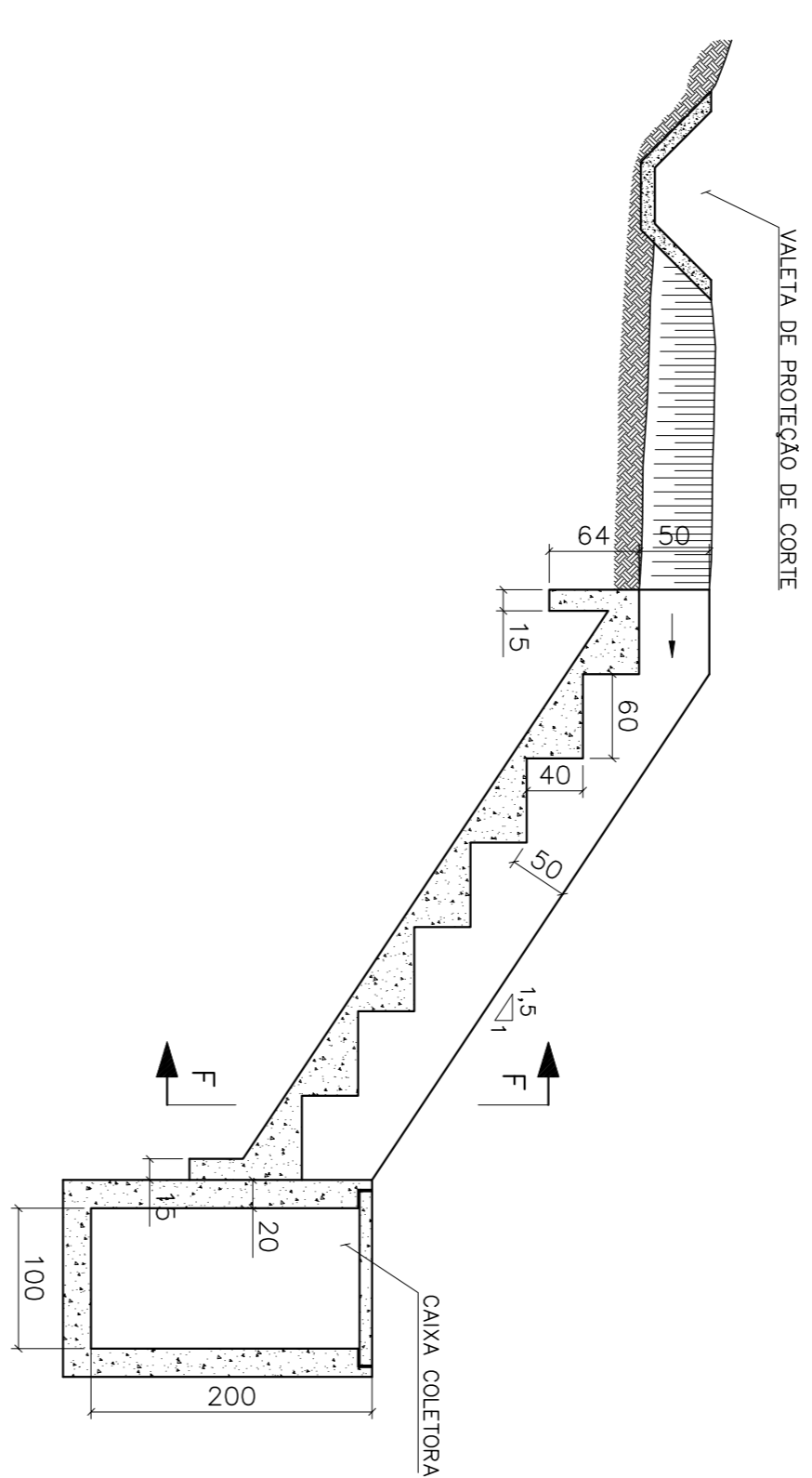
CORTE D-D  
 ESC.: 1/25



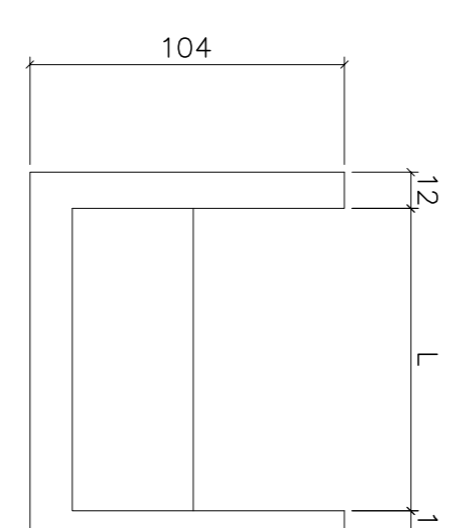
VISTA EM PLANTA DO CORTE C-C  
 ESC.: 1/50



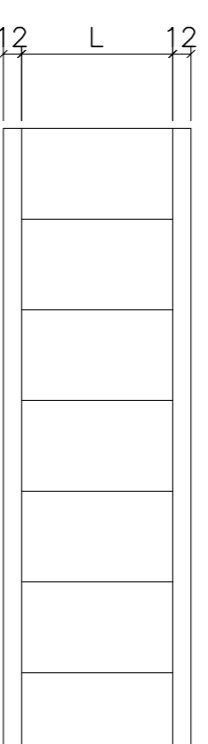
CORTE E-E  
 ESC.: 1/50



CORTE F-F  
 ESC.: 1/25



VISTA EM PLANTA DO CORTE E-E  
 ESC.: 1/50



DIMENSÕES E CONSUMOS MÉDIOS					
TIPO	L	CONCRETO (m <sup>2</sup> /m)	FORMA (m <sup>2</sup> /m)	ESCAVAÇÃO (m <sup>3</sup> /m)	APILAMENTO (m <sup>2</sup> /m)
DDO 01	60	0,44	2,56	0,87	1,20
DDO 02	80	0,51	3,68	1,08	1,48

DIMENSÕES E CONSUMOS MÉDIOS					
TIPO	L	CONCRETO (m <sup>2</sup> /m)	FORMA (m <sup>2</sup> /m)	ESCAVAÇÃO (m <sup>3</sup> /m)	APILAMENTO (m <sup>2</sup> /m)
DDO 03	60	0,46	2,84	0,87	0,98
DDO 04	80	0,53	3,08	1,08	1,18

DIMENSÕES E CONSUMOS MÉDIOS					
TIPO	L	CONCRETO (m <sup>2</sup> /m)	FORMA (m <sup>2</sup> /m)	ESCAVAÇÃO (m <sup>3</sup> /m)	APILAMENTO (m <sup>2</sup> /m)
DDO 05	60	0,43	2,28	0,87	1,00
DDO 06	80	0,48	2,36	1,08	1,25

NOTAS

- 1 – MEDIDAS EM CENTÍMETRO.
- 2 – UTILIZAR CONCRETO fck ≥ 20MPa.
- 3 – DISPOSITIVOS ADAPTADOS DOS PADRÕES DNIT.

LEGENDA

DOCUMENTOS DE REFERENCIA



PROJETO	NOVA ESTRADA DE ACESSO – MCR	N.º DO PROJETO	ST1508-1	N.º DA SE	—
PROJETO CONCEITUAL					
GERAL					
NOVA ESTRADA DE ACESSO MCR					
PROJETO DE DRENAGEM – DISPOSITIVOS DE DRENAGEM					
DESCIDAS D'ÁGUA EM CORTES					
ESCALA	N.º JM SOUTO	N.º VALE			
INDICADA	UO/R62A3-1-DR-DDR-0003	1000UR-B-74737			
REVISÃO					A