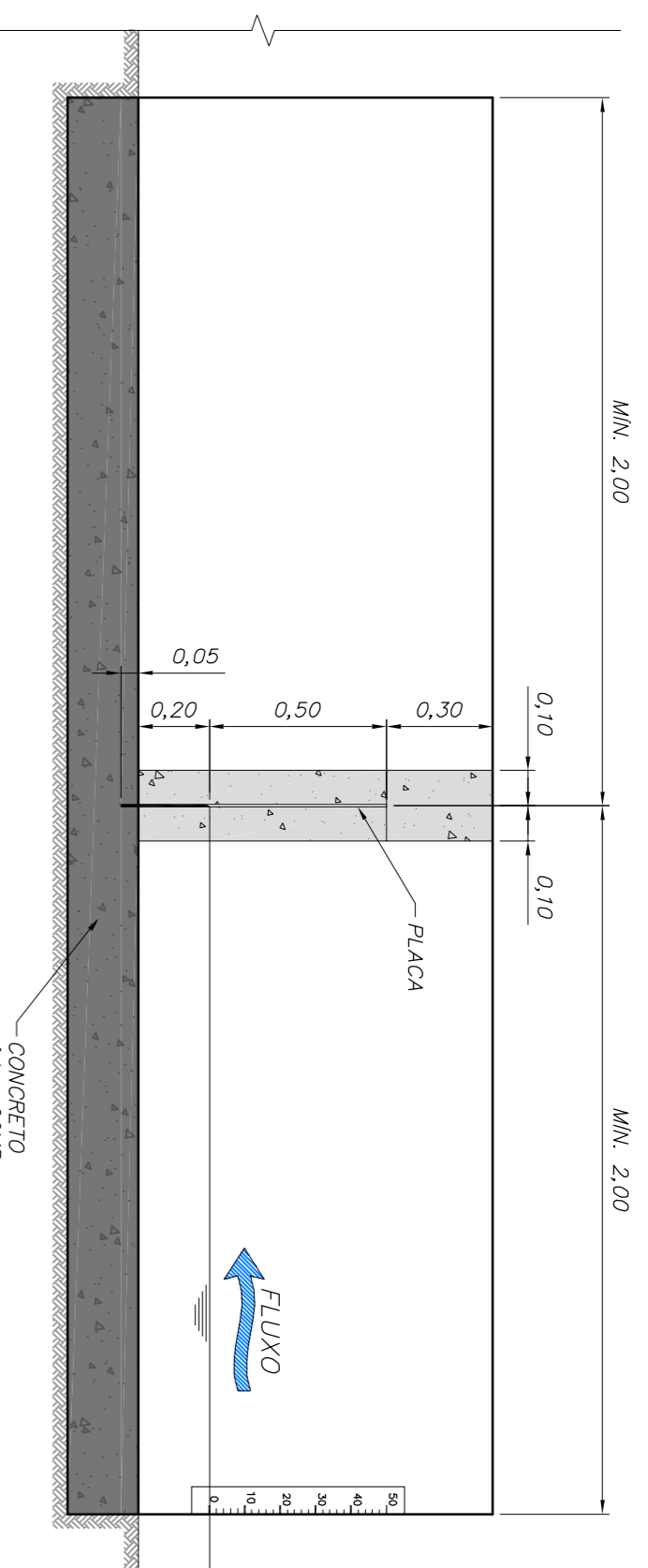
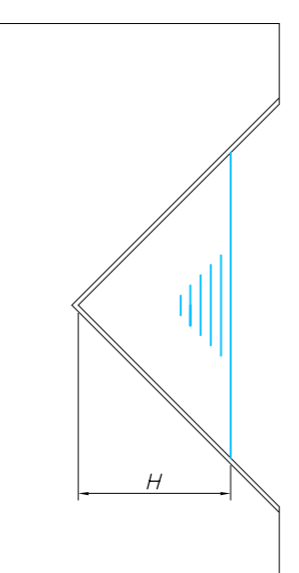


MEDIDOR DE VAZÃO (MV) – TÍPICO – VISTA FRONTAL
SEM ESCALA

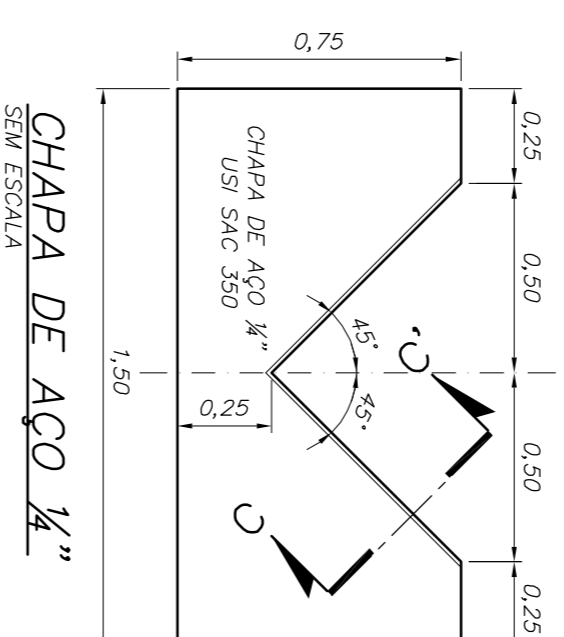


MEDIDOR DE VAZÃO (MV) – TÍPICO – CORTE B-B'
SEM ESCALA

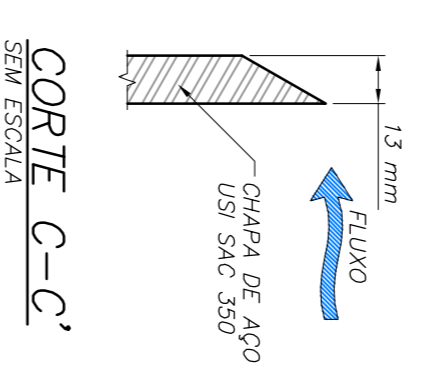


Para este perfil, adota-se a fórmula de Thomson:

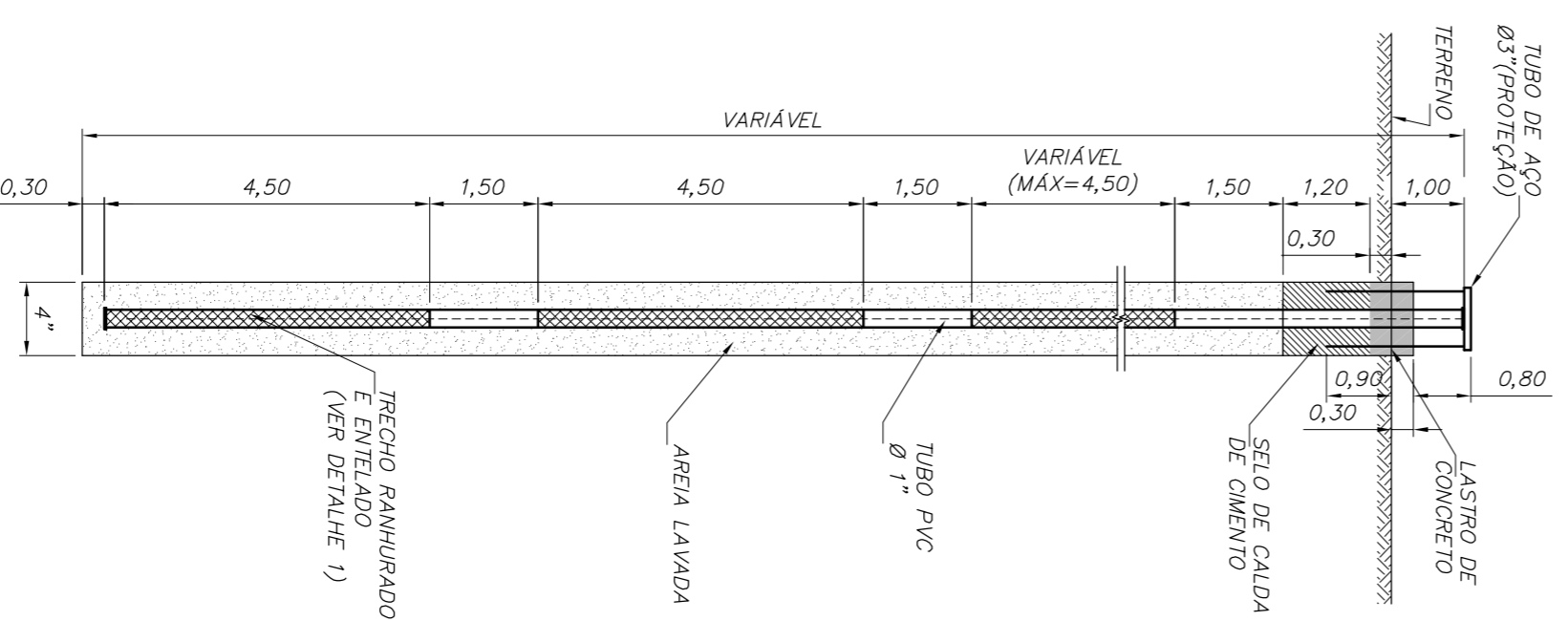
$$Q = 1,4H^{3/2} \sqrt{g} \sin^3(\alpha/2)$$



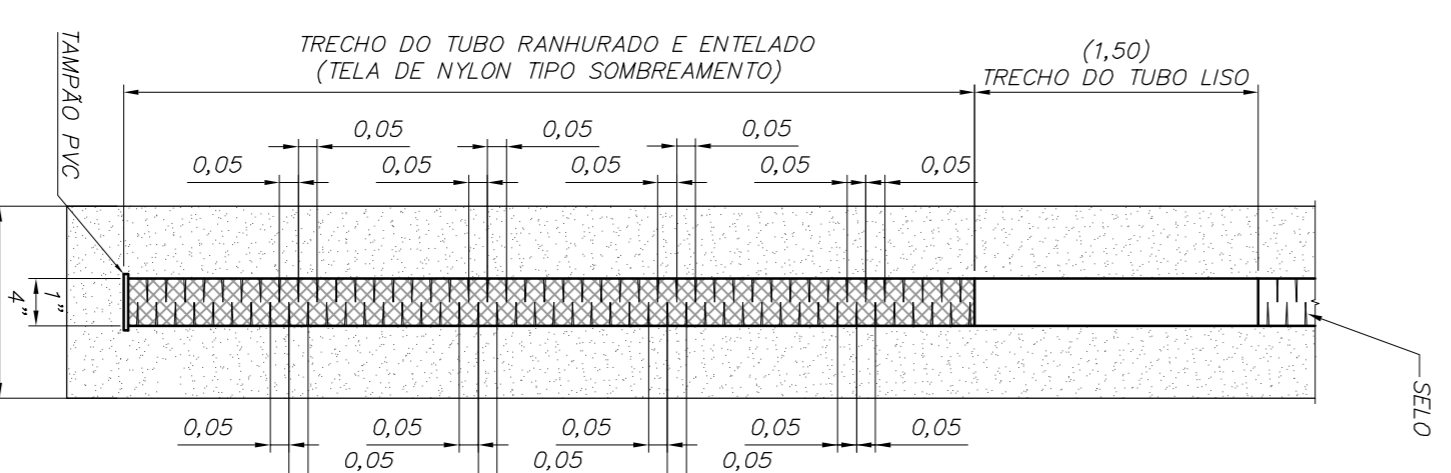
CHAPA DE AÇO 1/2"
SEM ESCALA



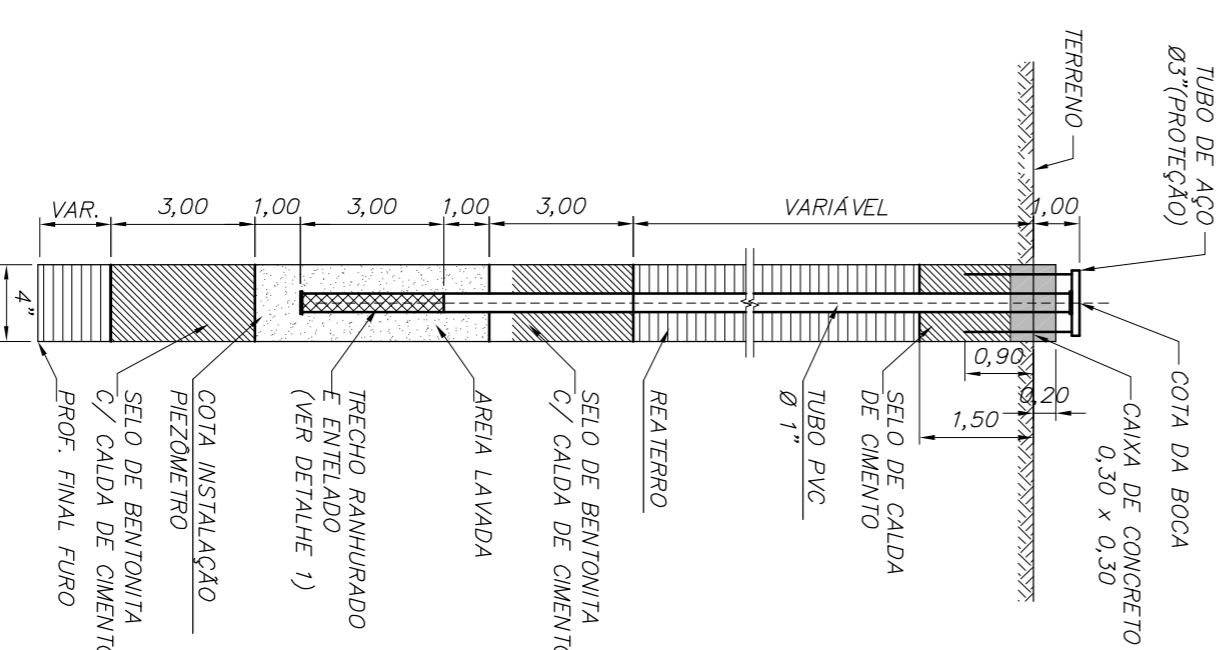
CORTE C-C'
SEM ESCALA



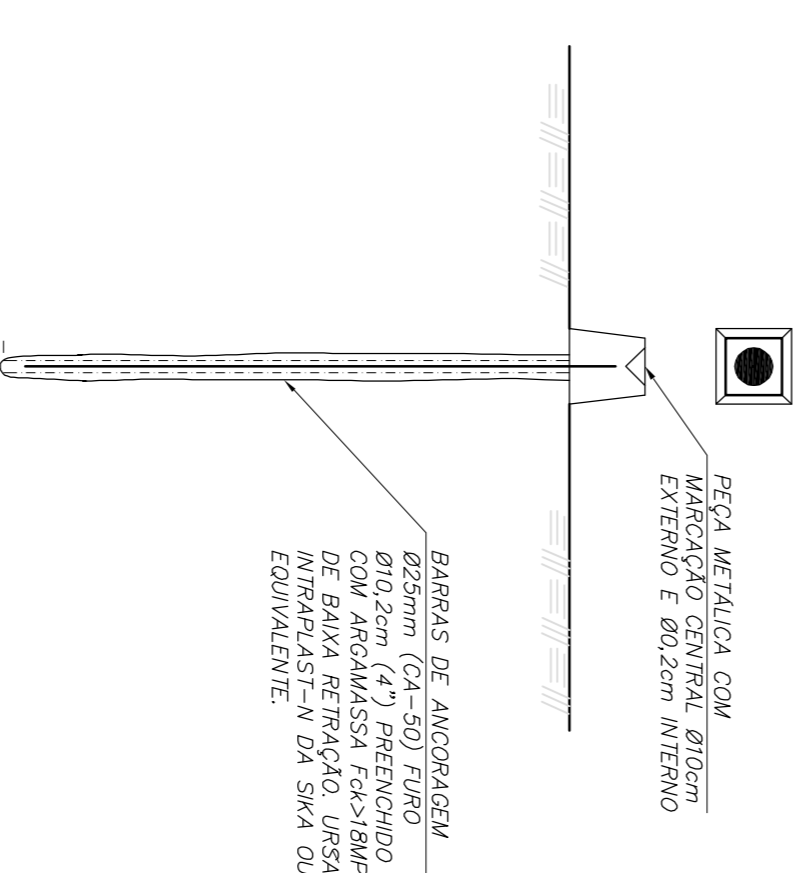
PERFIL TÍPICO – INA
SEM ESCALA



DETALHE 1
SEM ESCALA



PERFIL TÍPICO PIEZÔMETRO (PZ)
SEM ESCALA



DETALHE ESQUEMÁTICO DO MARCO TOPOGRÁFICO SUPERFICIAL
SEM ESCALA

1 – TODAS AS MEDIDAS ESTÃO EM METRO, EXCETO ONDE INDICADO.

NOTAS

DOCUMENTOS DE REFERENCIA

RELATÓRIO RL-1890UR-C-03031

REV.	TE.	TIPO DE EMISSÃO	DESCRIÇÃO	PROJ.	DES.	VER.	APR.	SE.	DATA
A	B	EMISSÃO INICIAL							
B	C	ALTERAÇÕES FEITAS PELA VALE							
C	D	ADAPTAÇÃO AOS COMENTÁRIOS							

REV.	TE.	TIPO DE EMISSÃO	DESCRIÇÃO	PROJ.	DES.	VER.	APR.	SE.	DATA
A	B	EMISSÃO INICIAL							
B	C	ALTERAÇÕES FEITAS PELA VALE							
C	D	ADAPTAÇÃO AOS COMENTÁRIOS							

REV.	TE.	TIPO DE EMISSÃO	DESCRIÇÃO	PROJ.	DES.	VER.	APR.	SE.	DATA
A	B	EMISSÃO INICIAL							
B	C	ALTERAÇÕES FEITAS PELA VALE							
C	D	ADAPTAÇÃO AOS COMENTÁRIOS							

REV.	TE.	TIPO DE EMISSÃO	DESCRIÇÃO	PROJ.	DES.	VER.	APR.	SE.	DATA
A	B	EMISSÃO INICIAL							
B	C	ALTERAÇÕES FEITAS PELA VALE							
C	D	ADAPTAÇÃO AOS COMENTÁRIOS							