

NOTAS

1 - TOPOGRAFIA FORNECIDA PELA VALE

DOCUMENTOS DE REFERENCIA

RELATORIO RL-1850UR-G-03031

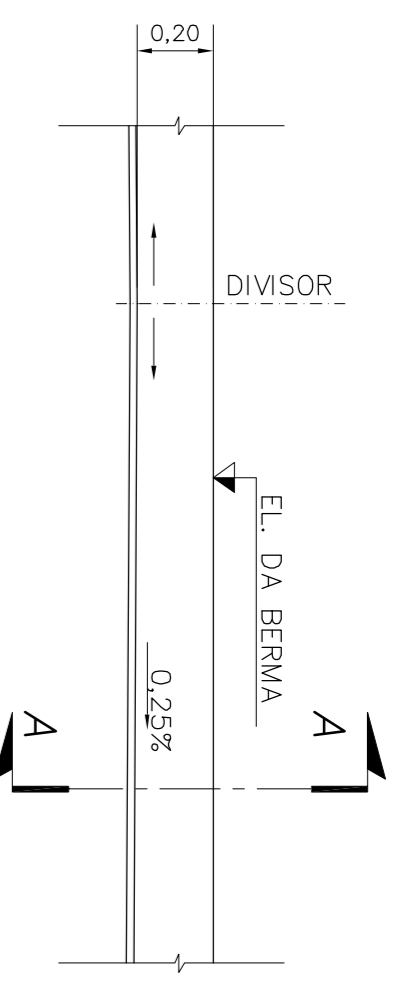
PLANTA

ESC. 1:750

REVI. I.E.	DESCRICO	REVISOES	PROJ.	DES.	VER.	APR.	SE.	DATA
A	EMISSAO INICIAL							28/09/10
B								
C	ALTERACOES FEITAS PELA VALE		RR	RR	SCG	-		07/03/12
D	ADEQUACAO AOS COMENTARIOS		VOGBR	MS	MC	ET	-	07/07/11

PROJETO	BARRAGEM BOCAUVA-CORUMBÁ	Nº DO PROJETO	S-1308	Nº DA SE	
PROJETO GERAL	DRENAGEM SUPERFICIAL DA BARRAGEM INICIAL	PLANTA E SECOES			
ESCALA	IND.	Nº CONTRATA DA	4VALE101-1-EG-DWG-0239	Nº VALE	1850UR-G-03039
REVISAO					1

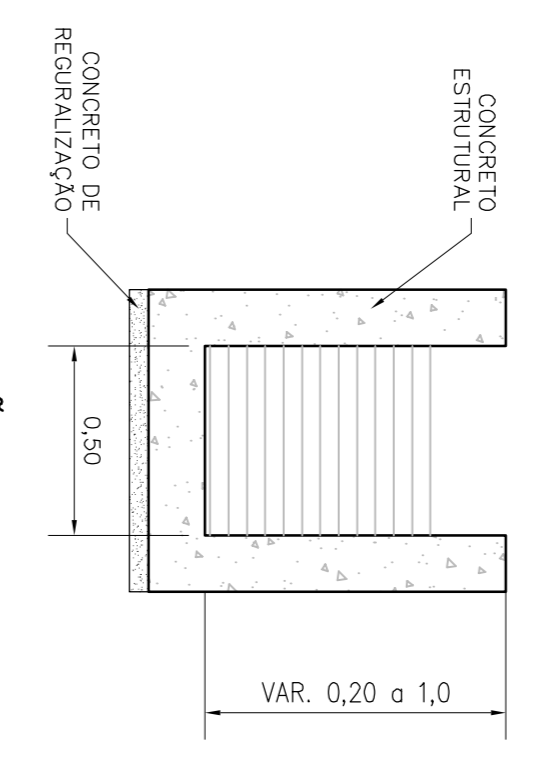
CANALETA DE BERMA
RETANGULAR - TIPICA



PERFIL LONGITUDINAL

ESC. 1:20

DESCIDA EM DEGRAUS - TIPICA
(CANAIS PERIFERICOS)



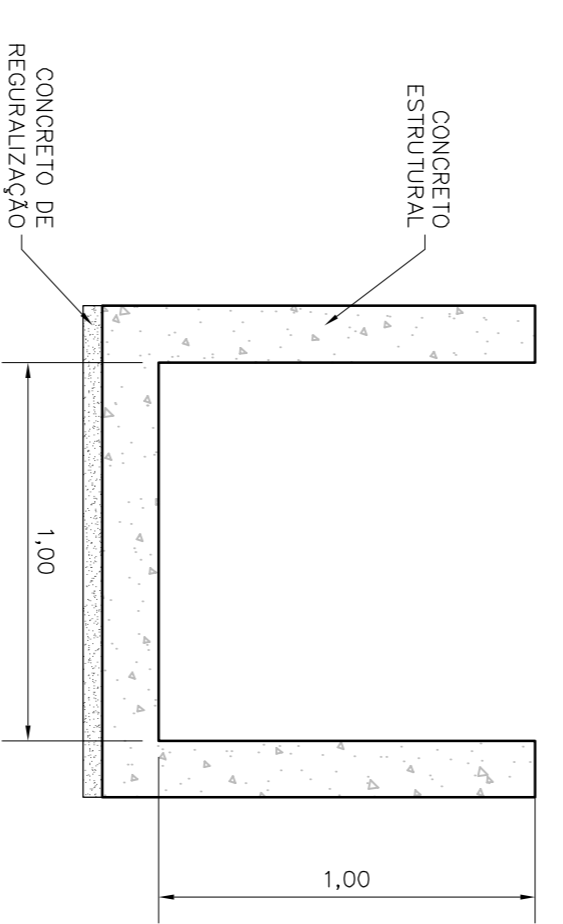
SECOA A-A

ESC. 1:20

PERFIL LONGITUDINAL

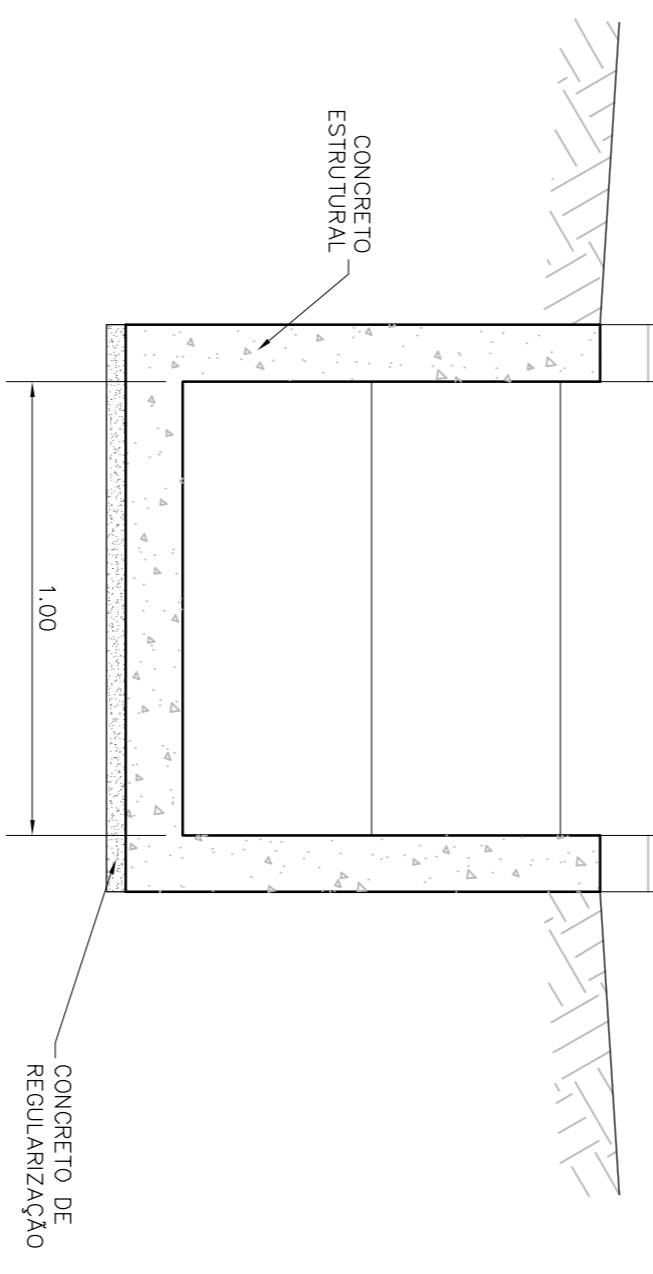
ESC. 1:20

DISSIPADOR DE ENERGIA



SECOA TIPICA

ESC. 1:20



SECOA B-B

ESC. 1:20

LEGENDA :

- DIVISOR
- SENTIDO DO FLUXO
- CANALETA RETANGULAR EM CONCRETO = 0,25%
- DESCIDA EM DEGRAUS RETANGULAR EM CONCRETO
- ▒ DISSIPADOR DE ENERGIA

