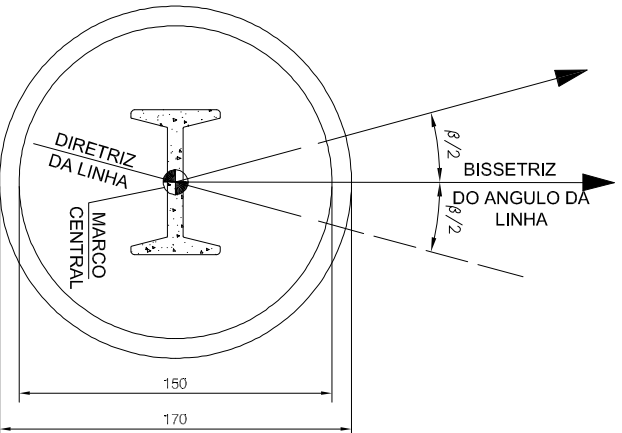


ELEVACÃO



DETALHE A

LOCALIZAÇÃO DA FUNDAÇÃO PLANTA

TIPO DE FUND.	TIPO DE ESTR.	DIMENSÕES						VOLUMES			MANILHAS UN
		L/CN m/kgf	BASE POSTE cm	A cm	E cm	H cm	ESCAV. m³	CONCR. m³	AREIA m³		
MAA-1	SS	20/1200	63,0 x 86,8	190	260	280	6,99	1,43	3,02	6	
MAA-2	SS	22/1200	65,0 x 89,6	210	280	300	7,49	1,43	3,34	6	
MAA-3	SS	24/1200	67,0 x 92,4	230	300	320	8,00	1,43	3,66	7	
MAA-4	SS	26/1200	69,0 x 95,2	230	300	320	8,00	1,43	3,66	7	
MAA-5	SS	28/1200	73,0 x 100,8	230	300	320	8,00	1,43	3,66	7	

NOTAS:

- 1 - DIMENSÕES EM CENTÍMETRO, EXCETO ONDE INDICADO DE OUTRA FORMA.
- 2 - CONDIÇÕES PARA APLICAÇÃO DESTA FUNDAÇÃO:
a) NÍVEL D'ÁGUA ABAIXO DA COTA DE ASSENTAMENTO DA FUNDAÇÃO.
b) SOLOS COM N >= 4 (N = Nº DE GOLPES DO SPT), PARA AVALIAÇÃO DA RESISTÊNCIA LATERAL.
- 3 - A INSTALAÇÃO DO ATERRAMENTO DEVERÁ SER FEITO ANTES DA CONCRETAGEM DA CAVA.
- 4 - MANILHA COM 0,5m DE COMPRIMENTO.
- 5 - CONCRETO fck= 15MPa

NÚMERO	DATA	DESCRIÇÃO	VISTO

Dinamo
ENGENHARIA E CONSTRUÇÃO
PROJETAÇÃO, CONSULTORIA E CONFORMAÇÃO

PROJ.: DINAMO | DATA: 01/02/2014
DES.: DINAMO | DATA: 01/02/2014

ELABORAÇÃO

Centrais Elétricas do Estado do Pará

LT 69kV SE LARANJAL DO JARI - SE MONTE DOURADO
FUNDAÇÃO COM MANILHA DE CONCRETO ARMADO
E AREIA ADENSADA
ESTRUTURA TIPO "SS"

DIVISÃO: Gerência de Expansão e Melhoria do Sistema
NOME DO ARQUIVO: LAJ-MDO-69-603

ESCALA SE	FOLHA 1/3
Nº DESENHO	REV. 0