

- NOTAS:**
- 1 - COTAS EM METROS (m), EXCETO ONDE INDICADO.
 - 2 - A PROFUNDIDADE DA MALHA SERÁ DE 600mm
 - 3 - TODA A ÁREA DA MALHA DEVERÁ SER COBERTA COM UMA CAMADA DE BRITA Nº 2 DE 10cm.
 - 4 - EM TODA A MALHA SERÁ UTILIZADO CABO DE COBRE Nº 70mm², INCLUSIVE NOS ATERRAMENTOS DAS ESTRUTURAS E EQUIPAMENTOS.
 - 5 - NAS SOLDAS OS CABOS DEVERÃO SER LIMPOS CUIDADOSAMENTE COM ESCOVA ADEQUADA E AS SUPERFÍCIES METÁLICAS ESMERILADAS NO LOCAL DA SOLDA, AFIM DE REMOVER A OXIDAÇÃO.
 - 6 - OS CABOS DEVERÃO SER CONTÍNUOS, SEM EMENDAS E LANÇADOS COM FOLGA SUFICIENTE PARA QUE NÃO EXERÇAM ESFORÇOS MECÂNICOS NOS MESMOS E DESVIOS DAS ESTRUTURAS.
 - 7 - NA EXECUÇÃO DA MALHA, SERÃO PREVISTOS RABICHOS SOLDADOS NA MESMA CONFORME INDICADO DE MODO QUE SE ELEVAM 500mm EM RELAÇÃO AO SOLO, FICANDO O MAIS PRÓXIMO POSSÍVEL DAS ESTRUTURAS E EQUIPAMENTOS.
 - 8 - AS COTAS INDICADAS SÃO APROXIMADAS, PODENDO A OBRA FAZER PEQUENOS DESVIOS QUE SE FAÇAM NECESSÁRIAS.
 - 9 - AS MALHAS DE POTENCIAL PARA AS CHAVES SECCIONADORAS DEVERÃO EXISTIR SOB TODOS OS MECANISMOS DE MANOBRA, CONFORME DETALHE COMUM - DC-401-S E DC-402-S.
 - 10 - APÓS A INSTALAÇÃO DO SISTEMA DE ATERRAMENTO, DEVERÃO SER REALIZADAS MEDIÇÕES DE REFERÊNCIA DE ATERRAMENTO CONFORME ZEEE-STD-81.
 - 11 - A COTA INDICADA DA MALHA SERÁ COMO REFERÊNCIA DEVENDO SER CONSIDERADO O LIMITE DA CALÇADA DA RUA PROJETADA E CONSIDERANDO QUE O PORTÃO DEVERÁ ABRIR PARA DENTRO DA SUBESTAÇÃO.
 - 12 - CABO DE COBRE Nº 70mm² EMBUTIDO E CONECTADO A FERRAGEM DAS BASES, (RADIER, ARMADO, E PILARES (DETALHE 6).

- DESENHOS DE REFERÊNCIA:**
- BRN-A1-040 - ARRANJO DOS EQUIPAMENTOS EXTERNOS - PLANTA
 - BRN-A4-025 - LISTA DE MATERIAL
 - BRN-A4-025 - URBANIZAÇÃO-PLANTA E DETALHES
 - BRN-402-S - MALHA DE POTENCIAL PARA CHAVE SECCIONADORA COM DOIS MECANISMOS
 - BRN-403-S - ATERRAMENTO DA CERCA DA PROPRIEDADE
 - BRN-404-S - ATERRAMENTO DO PORTÃO
 - BRN-406-S - HASTE E CABO PR'S EM POSTE DE CONCRETO
 - BRN-407-S - HASTE DE ATERRAMENTO EM CAIXA DE INSPEÇÃO
 - BRN-409-S - FIXAÇÃO DO CABO DE ATERRAMENTO EM SUPERFÍCIE DE CONCRETO E ALVENARIA

- LEGENDA DA MALHA DE TERRA**
- HASTE DE TERRA DIÂMETRO 3/4" x 6,00m DE COMPRIMENTO DE AÇO REVESTIDA DE COBRE COM SOLDA EXOTÉRMICA INSTALADA COM CAIXA DE INSPEÇÃO.
 - HASTE DE TERRA DIÂMETRO 3/4" x 6,00m DE COMPRIMENTO DE AÇO REVESTIDA DE COBRE COM SOLDA EXOTÉRMICA.
 - CABOS DE COBRE Nº 70mm² - SUBIDA PARA ESTRUTURAS
 - MALHA DE TERRA CABO DE COBRE Nº 70mm.
 - SOLDAS EXOTÉRMICAS CRUZAMENTO EM "X" - VER DETALHE 2
 - SOLDAS EXOTÉRMICAS EM "T" - VER DETALHE 3

TIPOS DE SOLDA

CONEXÃO	REFERENCIA FASTWELD	MOLDE	CARTUCHO	QUANT.
	X2C-7070	Nº150		
	T1C-7070	Nº90		
SOLDA R VER DETALHE 6	*A DEFINIR EM CAMPO			
	G2C-3470	Nº115		
	HASTE 3/4"			
CABO COBRE 70 mm ²				

NOTAS:

REVISÕES		PROJETO POR: Cláudio L.	
Nº	FEITO	VISADO	DATA
0	IMPLANTAÇÃO DA SUBESTAÇÃO - TORRE 2016	Cláudio L.	01/01/2016
1	DESCRIÇÃO	GEA-AT	JUL/2016

**Diretoria de Distribuição
Gerência de Expansão AT e Automação**

SE CURURUPU (IMPLANTAÇÃO)
69/34.5/13.8kV-1x10/12.5MVA

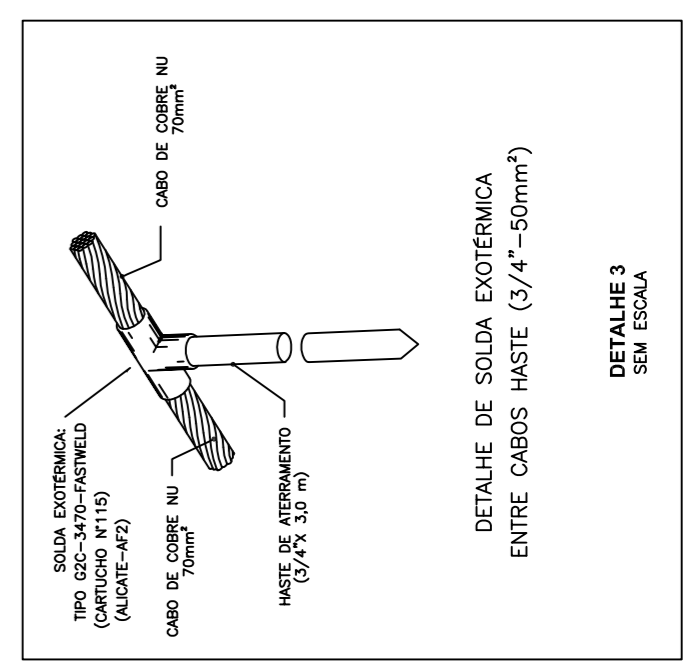
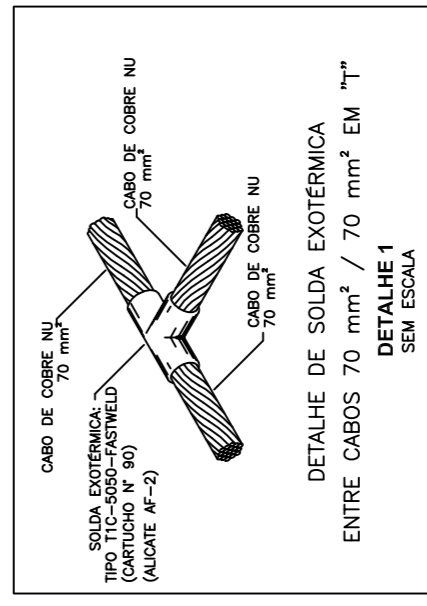
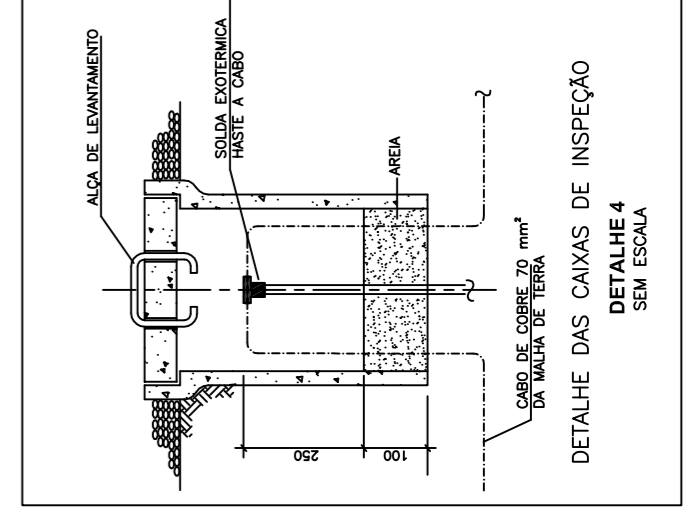
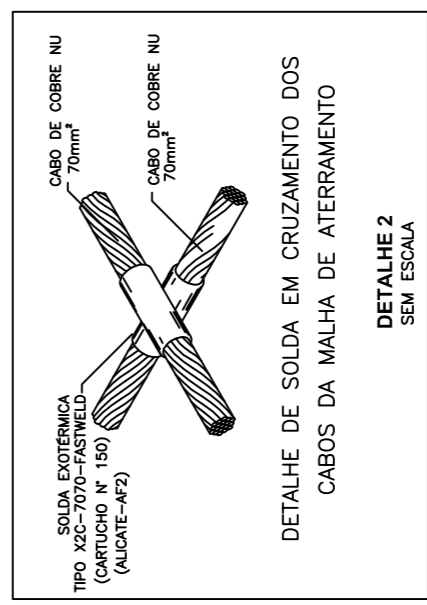
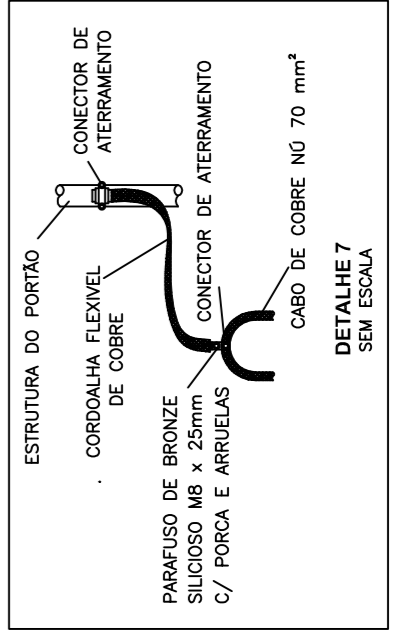
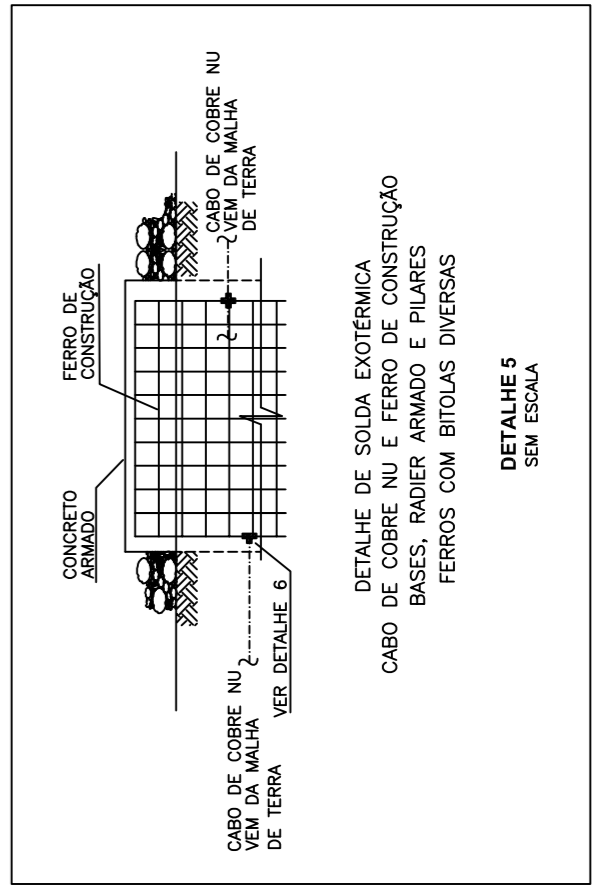
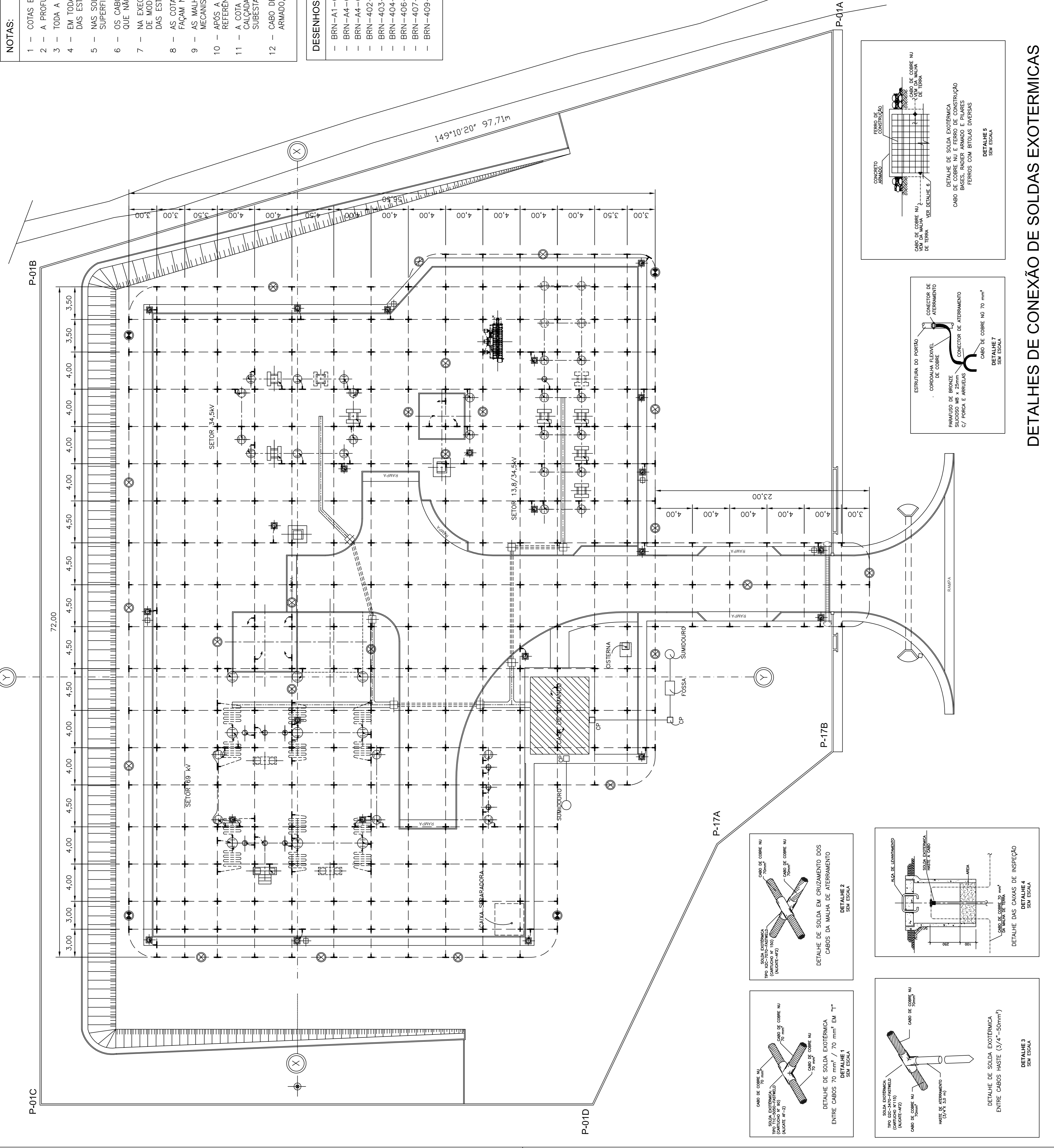
ESCALA: 1/250

MALHA DE TERRA-PLANTA

FORMA: 01/01

CRP-A1-102

AGOSTO/16



DETALHES DE CONEXÃO DE SOLDAS EXOTÉRMICAS