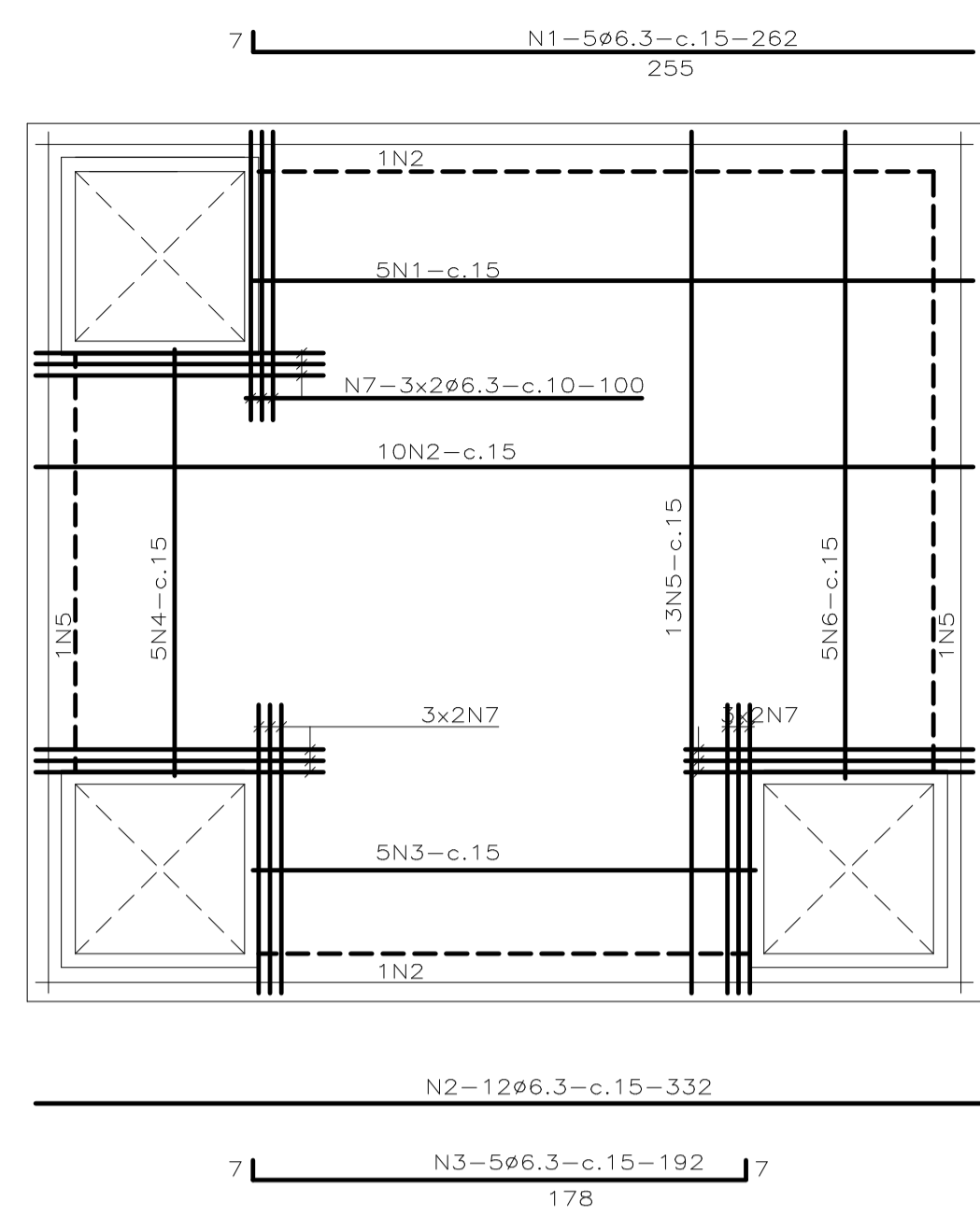
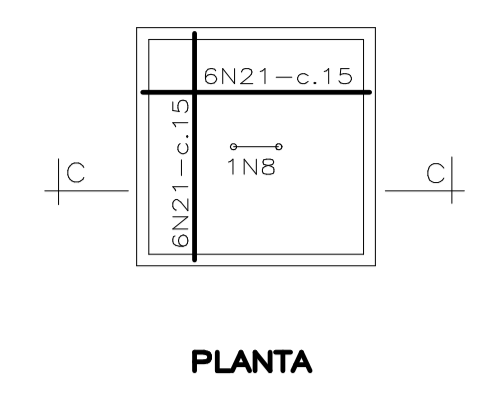


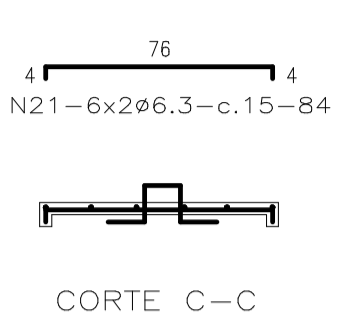
**PLANTA - CAIXA SEPARADORA**  
ESC.: 1:25



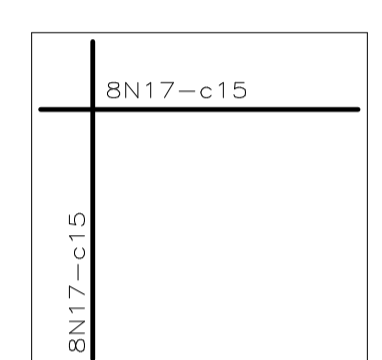
**TAMPA - ARMAÇÃO**  
ESC.: 1:25



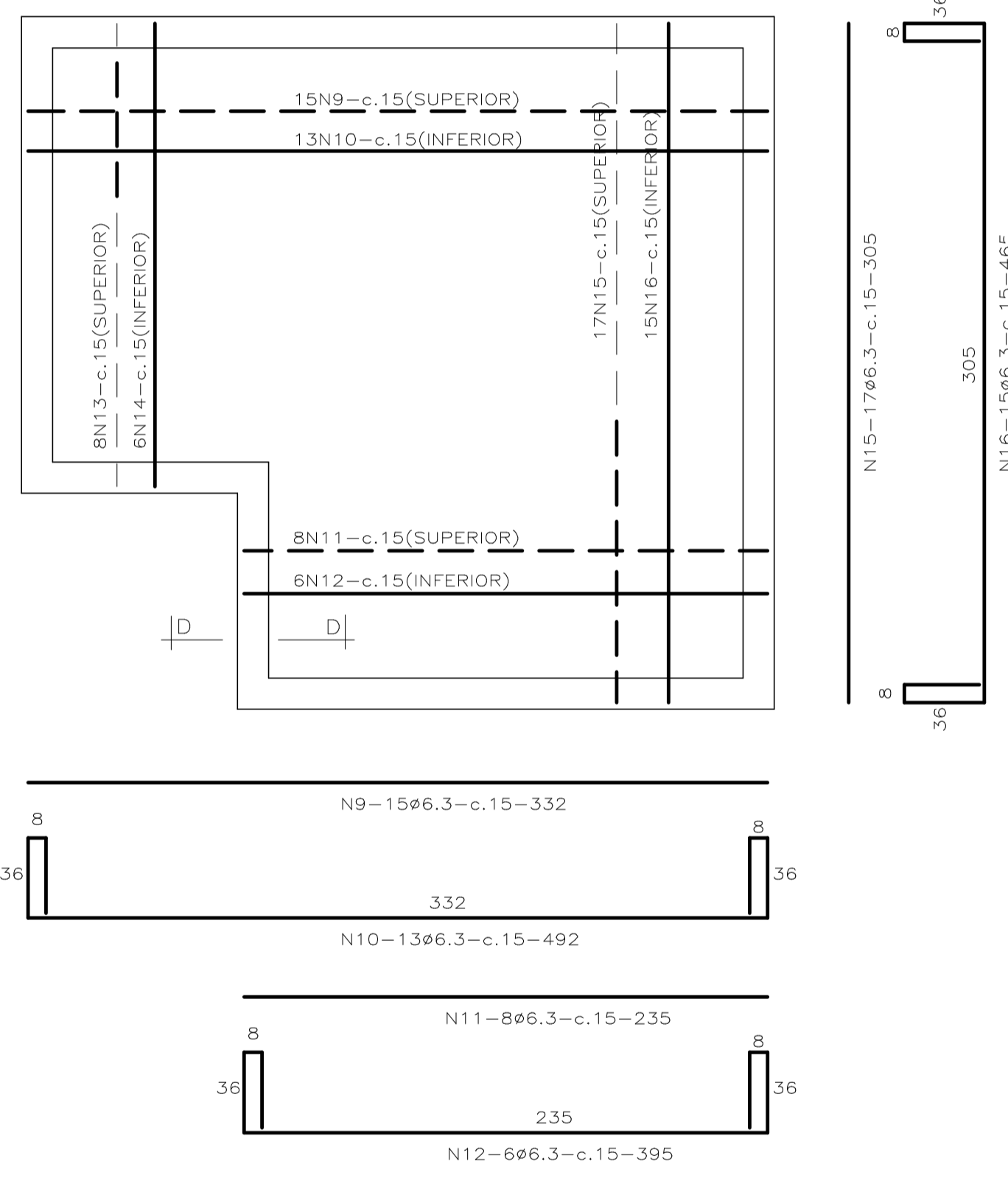
**PLANTA**  
ESC.: 1:25



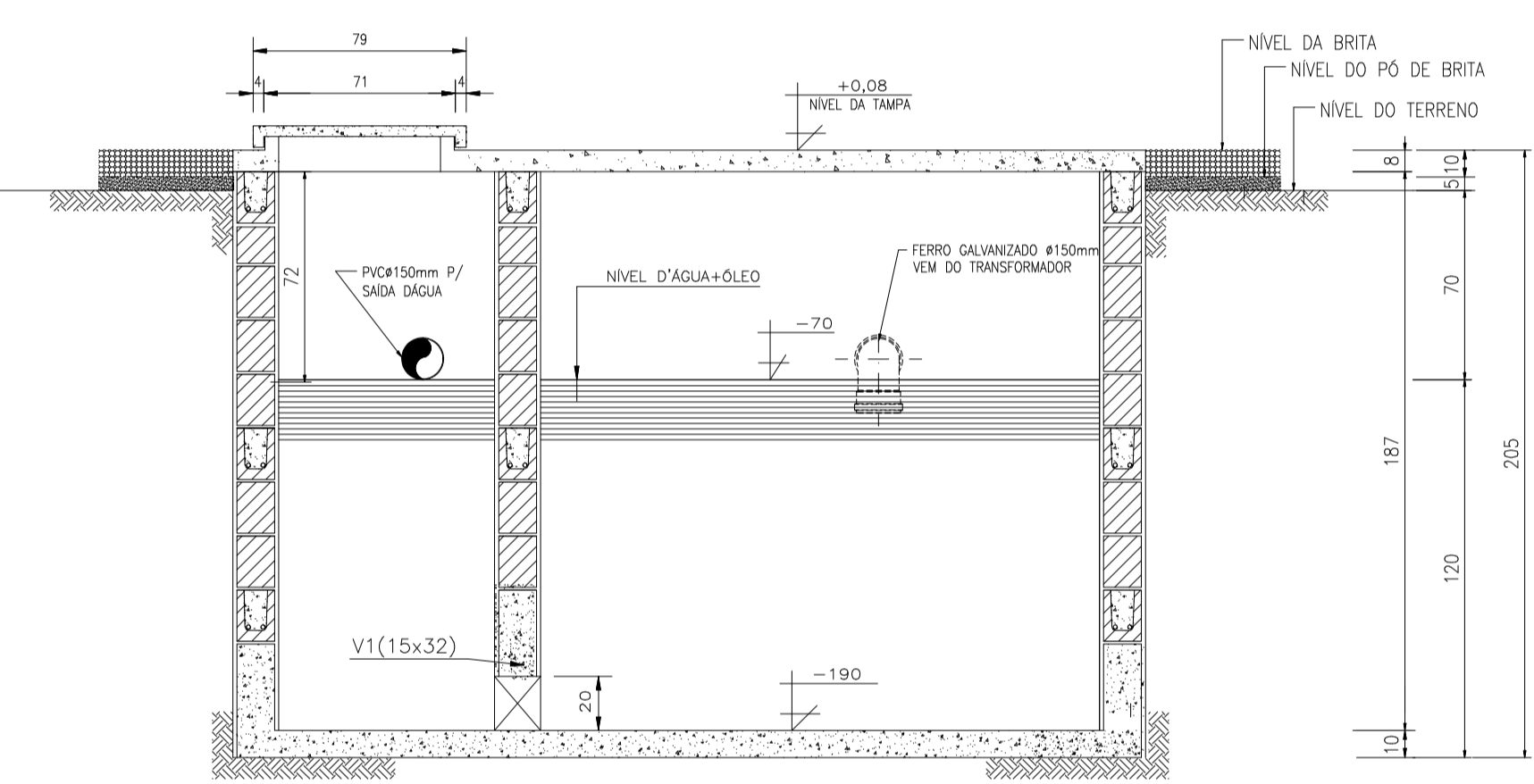
**TAMPA DA INSPEÇÃO (3x)**  
ESC.: 1:25



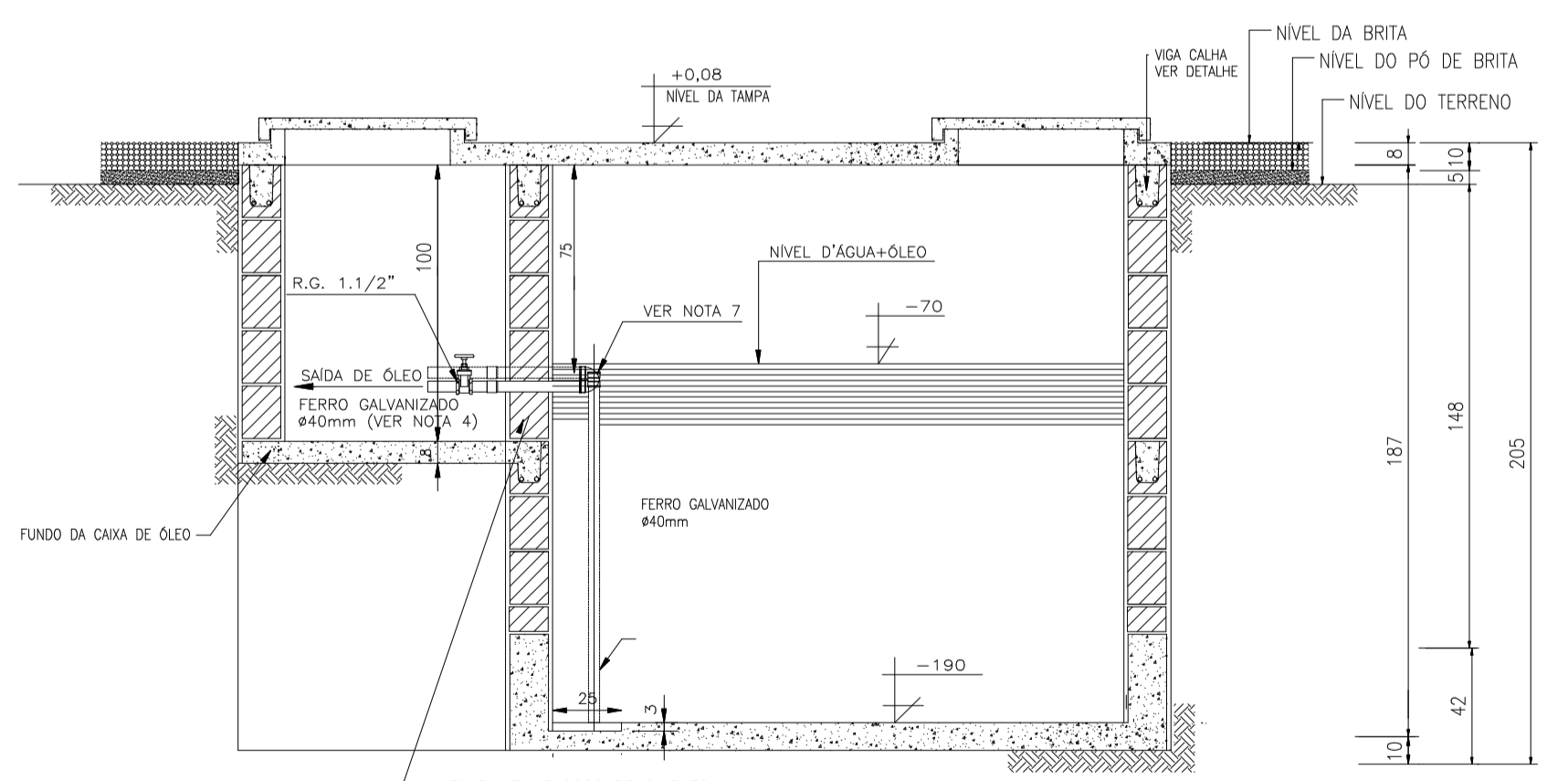
**FUNDO DA CAIXA DE ÓLEO - ARMAÇÃO**  
ESC.: 1:25



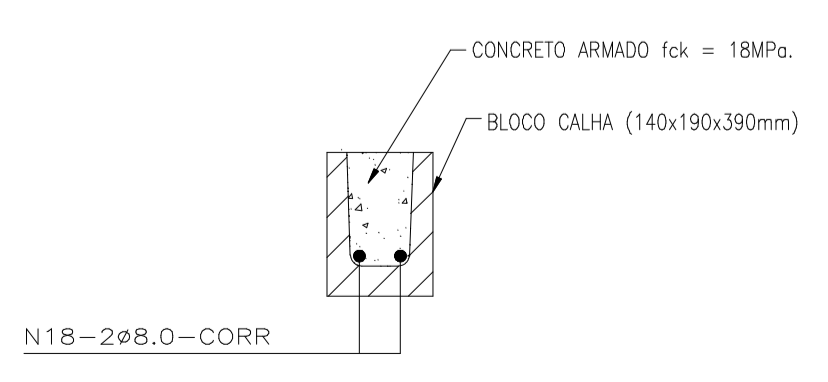
**FUNDO DA CAIXA SEPARADORA - ARMAÇÃO**  
ESC.: 1:25



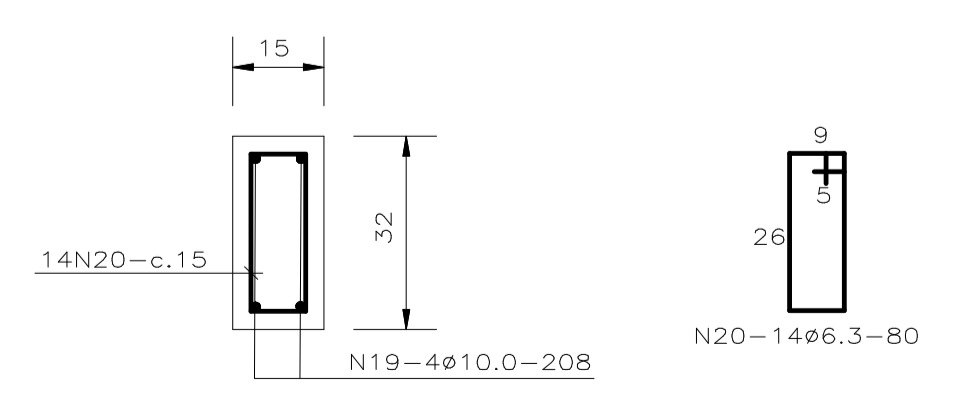
**CORTE A-A**  
ESC.: 1:25



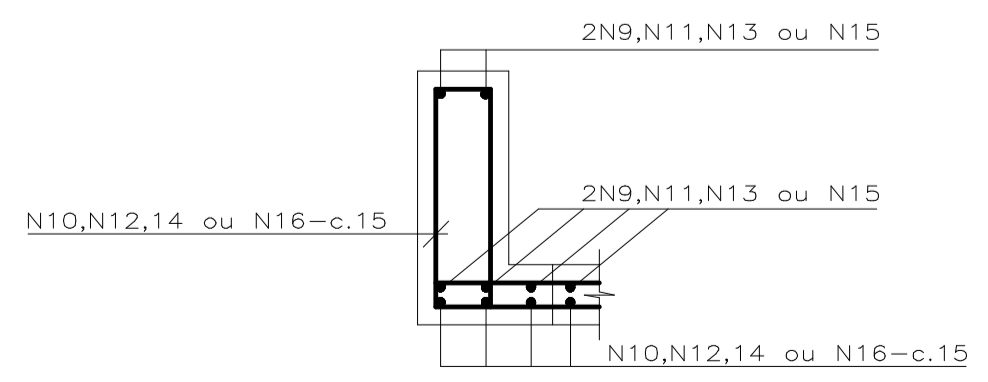
**CORTE E-E**  
ESC.: 1:25



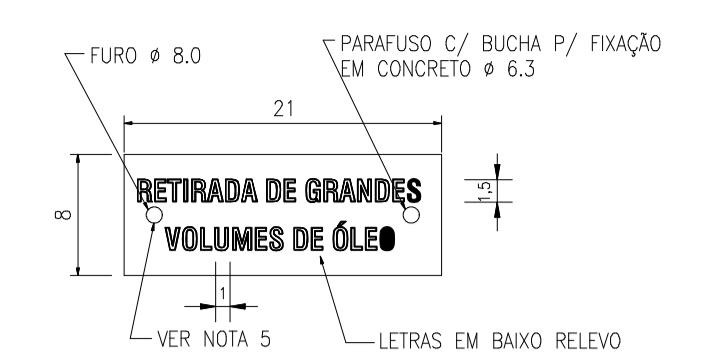
**DETALHE DA VIGA CALHA (CORRIDA)**  
ESC.: 1:10



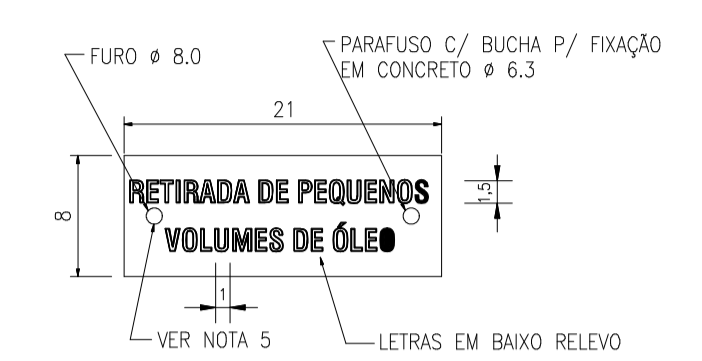
**V1(15x32)**  
ESC.: 1:10



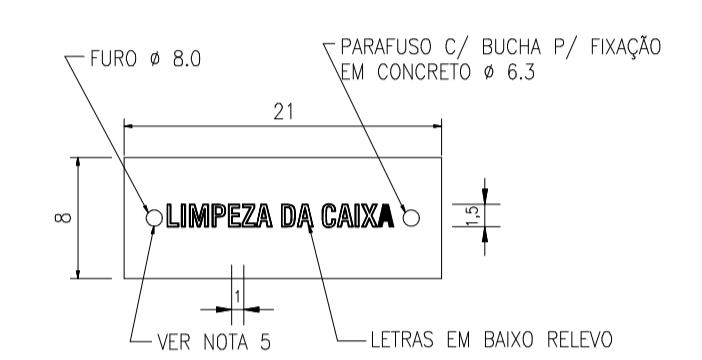
**CORTE G-G**  
ESC.: 1:10



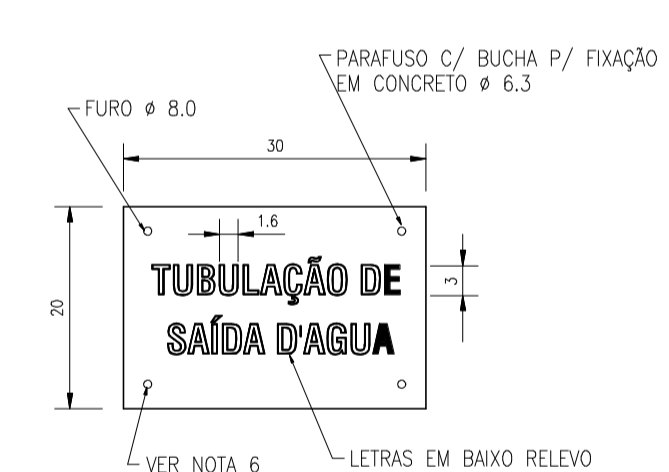
**PLACA A**  
ESC.: 1:5



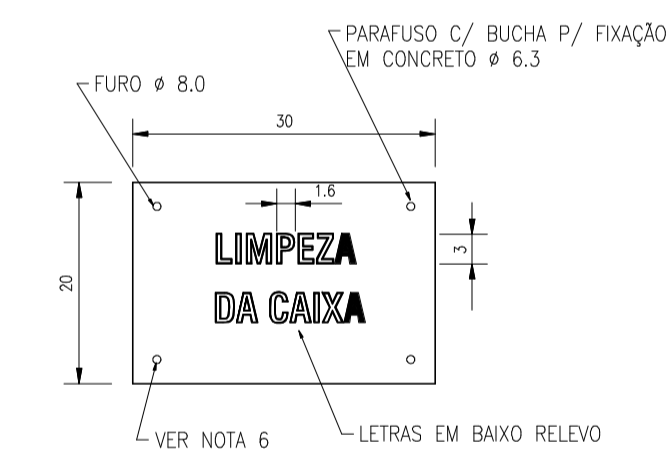
**PLACA B**  
ESC.: 1:5



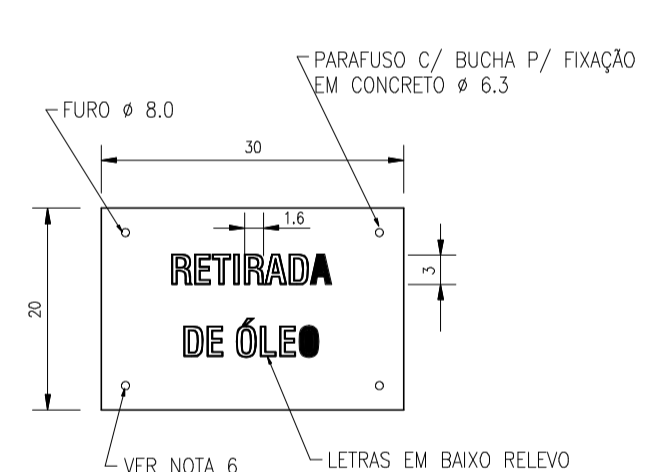
**PLACA C**  
ESC.: 1:5



**PLACA 1**  
ESC.: 1:7,5



**PLACA 2**  
ESC.: 1:7,5



**PLACA 3**  
ESC.: 1:7,5

TABELA DE FERROS				
Nº	Ø	QUANT.	COMPRIMENTOS	
			UNITARIO (cm)	TOTAL (m)
1	6.3	5	262	13,10
2	6.3	12	332	39,84
3	6.3	5	192	9,60
4	6.3	5	165	8,25
5	6.3	15	305	45,75
6	6.3	5	236	11,80
7	6.3	18	100	18,00
8	6.3	3	75	2,25
9	6.3	15	332	49,80
10	6.3	13	492	63,96
11	6.3	8	235	18,80
12	6.3	6	395	23,70
13	6.3	8	208	16,64
14	6.3	6	368	22,08
15	6.3	17	305	51,85
16	6.3	15	465	69,75
17	6.3	16	224	35,84
18	8.0	2	CORR	73,00
19	10.0	4	208	8,32
20	6.3	14	80	11,20
21	6.3	36	84	30,24

RESUMO AÇO CA-50			
Ø	COMP. (m)	PESO (kg)	PESO + 10%
6.3	542,45	136	149
8.0	73,00	29	32
10.0	8,32	5	6
<b>PESO TOTAL</b>		<b>170</b>	<b>187</b>

NOTAS:

Nº	DESCRIÇÃO	FEITO	VISTO	APROV.	DATA
3					
2					
1					
0					

REVISÕES

**CEMAR** Diretoria de Distribuição  
Gerência de Expansão AT e Automação

REFERÊNCIA: **PADRÃO SUBESTAÇÃO**  
69/13.8kV - 15/20/25MVA

TÍTULO: **CAIXA SEPARADORA AGUA E ÓLEO**

Nº CEMAR: \_\_\_\_\_ FOLHA: \_\_\_\_\_ DATA: \_\_\_\_\_  
Nº PROJETISTA: \_\_\_\_\_ Nº MAPOTECA: \_\_\_\_\_ APROVADO POR: \_\_\_\_\_

PROJETADO POR: \_\_\_\_\_  
DESENHADO POR: \_\_\_\_\_  
ESCALA: **1:25**  
CONFERIDO POR: \_\_\_\_\_