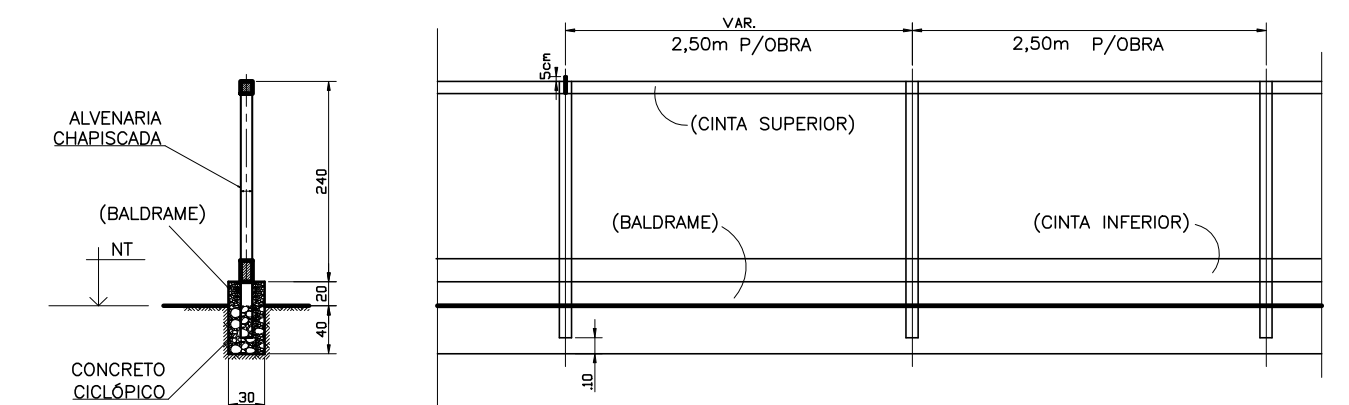
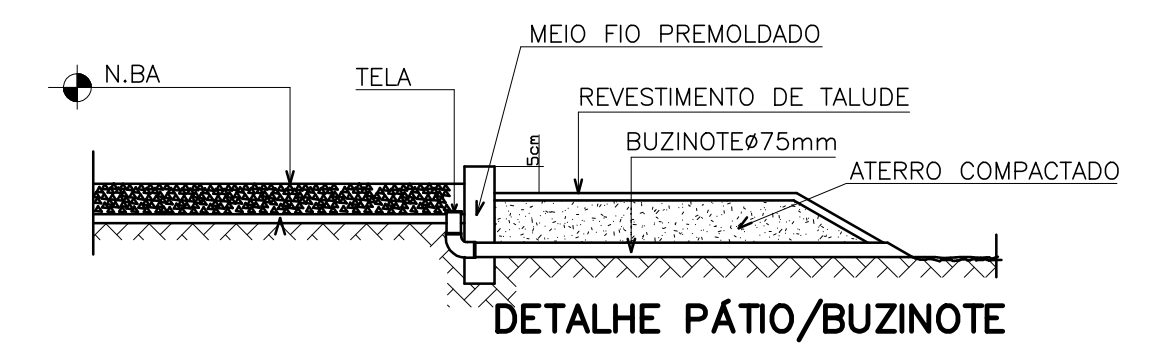
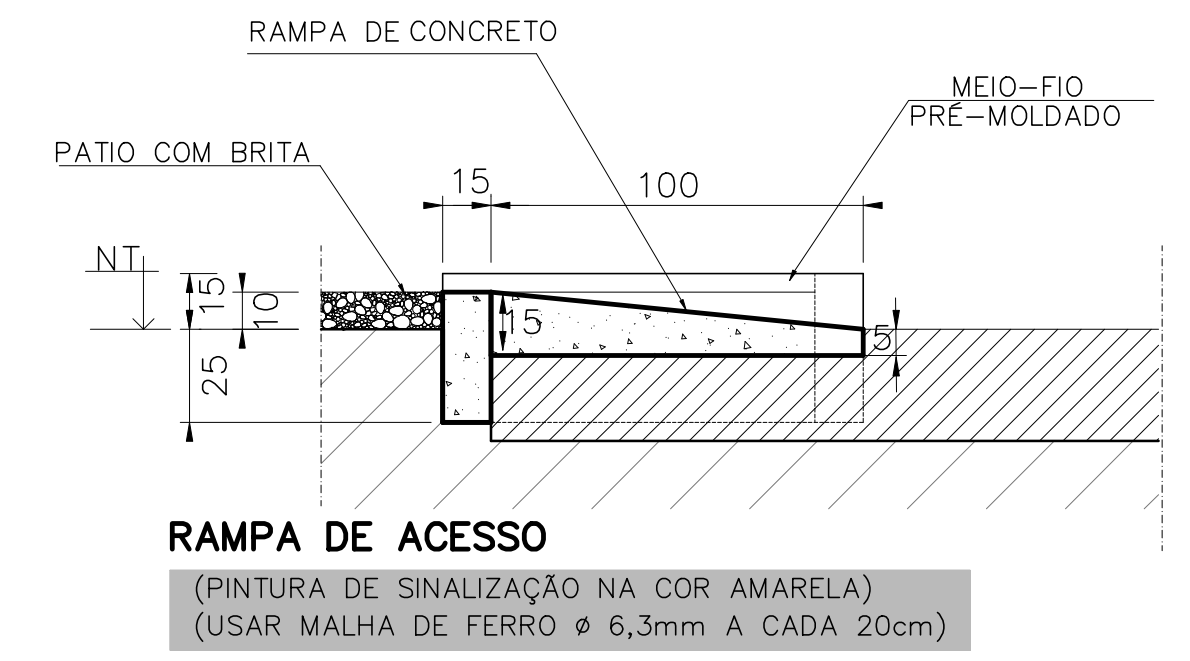


TABELA DE BASES E CAIXAS

ITEM	DESCRIÇÃO	QUANTIDADE		UN.	DESENHO REFERÊNCIA
		ATUAL	AMP.		
B1	BASE PARA TRAFÓ 69/34,5kV	01	-	UN.	
B1A	BASE PARA TRAFÓ 34,5/13,8kV	01	-	UN.	
B2	BASE PARA DISJUNTOR 69kV - FAB. ABB	01	-	UN.	
B3	BASE PARA RELIGADOR 13,8kV	07	-	UN.	
B4	BASE PARA POSTE - h=8,50m	20	-	UN.	
B5	BASE PARA POSTE - h=10,50m	06	-	UN.	
B6	BASE PARA POSTE - h=12,50m	09	-	UN.	
B7	BASE PARA POSTES - (P.TC, TP, TSA CH.SEC)	13	-	UN.	
B8	BASE PARA PROJETO	11	-	UN.	
B9	BASE PARA POSTE DE ILUMINAÇÃO - h=6,00m	11	-	UN.	
B10	BASE PARA BANCO CAPACITORES 15kV	00	-	UN.	
D1	ENVELOPAMENTO	13	-	M	
D2	ENVELOPAMENTO	20	-	M	
CP1	CAIXA DE PASSAGEM (0,80x0,80x1,00m)	07	-	UN.	
CP2	CAIXA DE PASSAGEM (0,40x0,40x0,40m)	08	-	UN.	
C1	CANALETA DE CABOS (0,40m INTERNA)	39	-	M	
C2	CANALETA DE CABOS (0,60m INTERNA)	22	-	M	



DETALHE MURO

O MURO DE ALVENARIA (CHAPISCADO E PINTADO) DEVERÁ SER ESTRUTURADO COM CINTA INFERIOR CORRIDA (10X20) SOBRE O BALDRAME DE CONCRETO CICLÓPICO, CINTA SUPERIOR (10X10) E COLUNA ESPACADAS A CADA 2,50m NO MÁXIMO (A SEREM DEFINIDAS NA OBRA) AS CINTAS DEVERÃO SER ARMADAS COM 4 FERROS CORRIDOS Ø 6,3 (CA-50) E ESTRIBOS Ø 4,2 A CADA 15 CM E AS COLUNAS 4 FERROS Ø 8,0 (CA-50) E ESTRIBOS Ø 5,0 A CADA 15cm.

NOTAS:

Nº	DESCRIÇÃO	FEITO	VISTO	APROV.	DATA
3					
2					
1					
0					

Diretoria de Distribuição
 Gerência de Expansão AT e Automação

REFERÊNCIA: **SE CURURUPU (IMPLANTAÇÃO)**
 69/34,5/13,8kV-1x10/12,5MVA

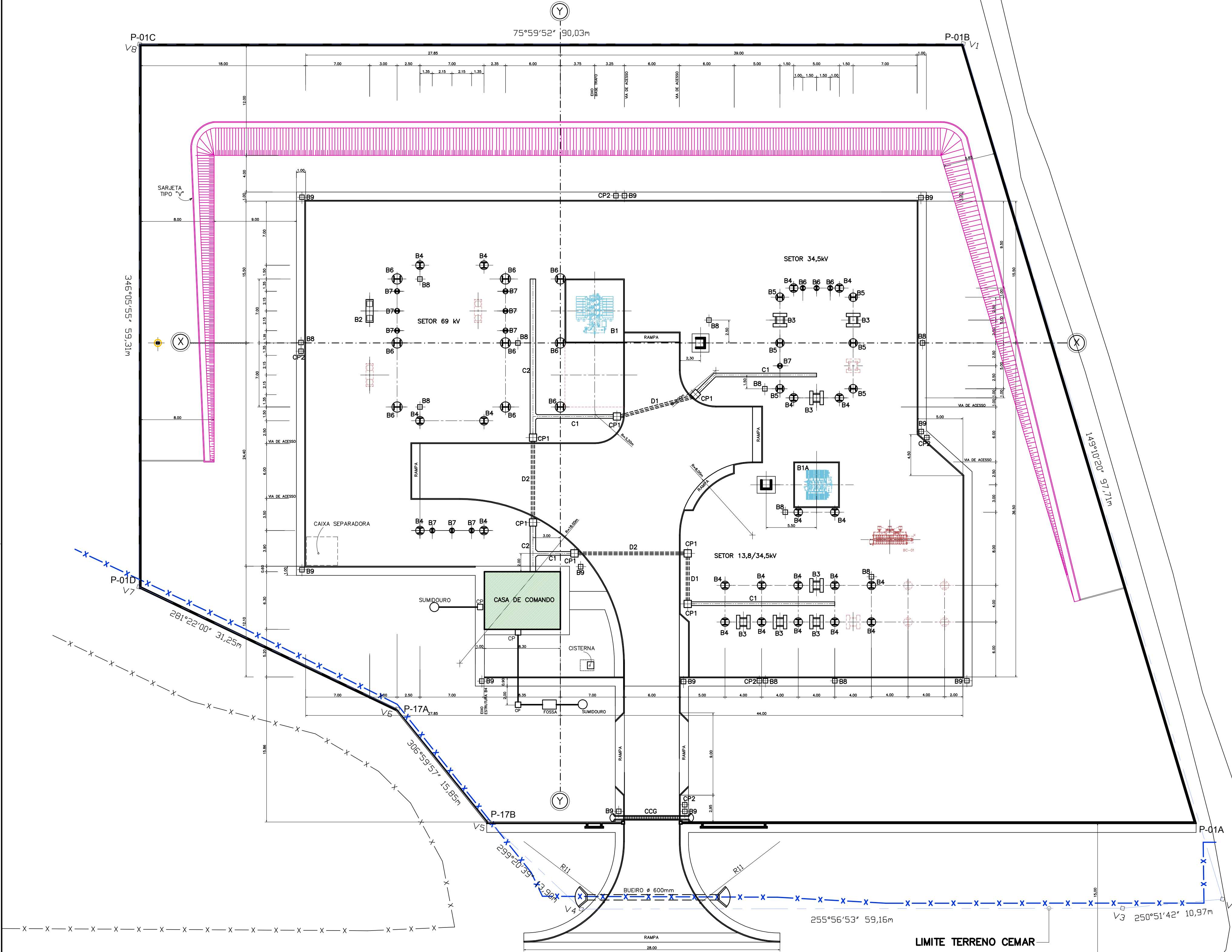
PROJETO: **LOCAÇÃO DE BASES-PLANTA**

PROJETO: J.RAMOS
 DESENHO: J.RAMOS
 ESCALA: 1/250
 CONFIRADO POR:

Nº CEMAR: CRP-A1-102
 Nº PROJETO:

FOLHA: 01/01
 Nº MAPOTECA:

DATA: JULHO/16
 APROVADO POR:



LEGENDA

- IMPLANTAÇÃO
- FUTURO

INDICAÇÃO DE NÍVEL

- N.TN - NÍVEL DO TERRENO NATURAL
- N.TE - NÍVEL TERRAPLENADO
- N.BA - NÍVEL DE BRITA ACABADO