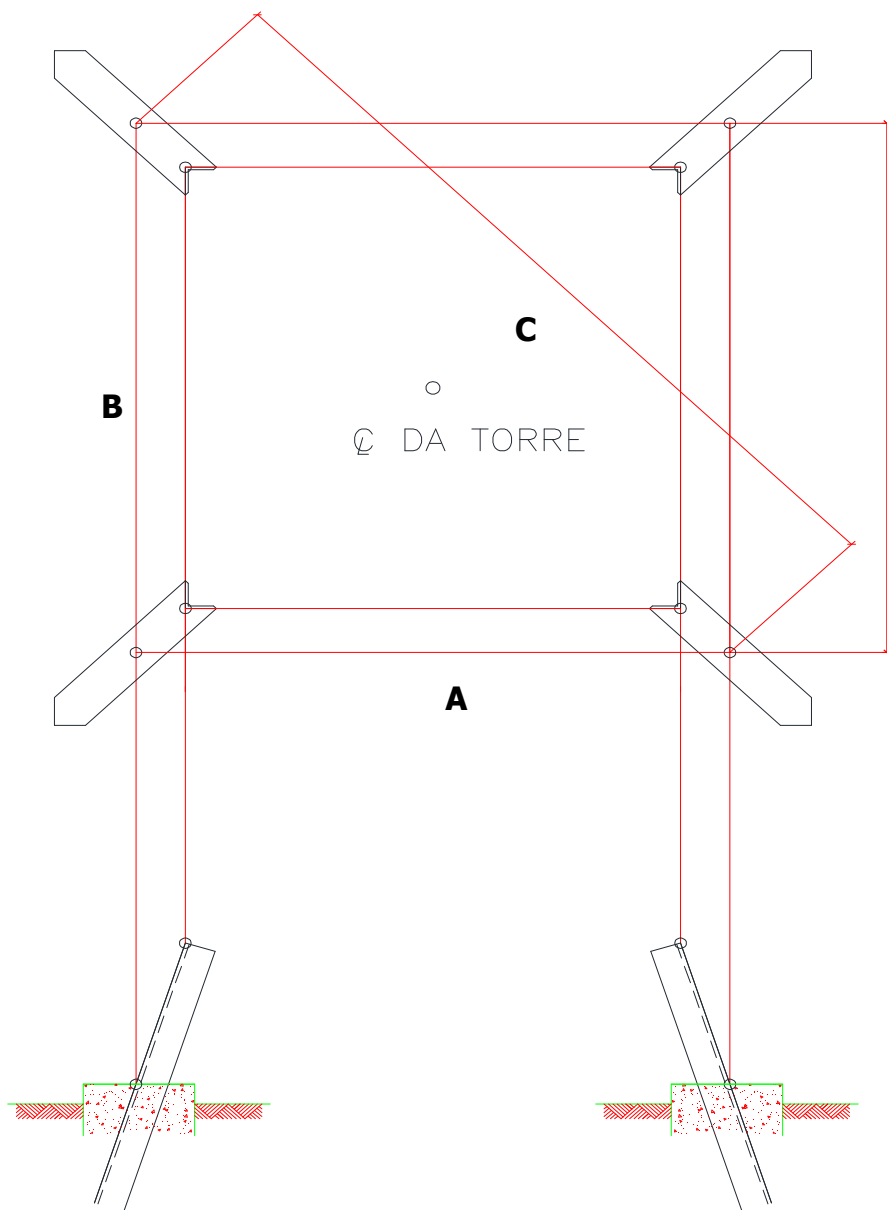


**Anexo 3.4-7 Croqui para Locação da Torre Autoportante**



## CROQUIS PARA LOCAÇÃO TORRE AUTOPORTANTE



LOCAÇÃO DOS STUBS

## MEDIDAS LATERAIS E DIAGONAIS POR TIPO DE TORRE

### TORRES AUTOPORTANTES SÉRIE NORMAL

| TIPO LBSL |               |          | TIPO LBSM |               |          |
|-----------|---------------|----------|-----------|---------------|----------|
| MEDIDA    | DISTÂNCIA (m) |          | MEDIDA    | DISTÂNCIA (m) |          |
|           | STUB          | TRABALHO |           | STUB          | TRABALHO |
| A         | 15,28         | 23,28    | A         | 15,28         | 23,28    |
| B         | 11,49         | 19,49    | B         | 11,49         | 19,49    |
| C         | 19,12         | 30,37    | C         | 19,12         | 30,37    |

| TIPO LBSP |               |          | TIPO LBST |               |          |
|-----------|---------------|----------|-----------|---------------|----------|
| MEDIDA    | DISTÂNCIA (m) |          | MEDIDA    | DISTÂNCIA (m) |          |
|           | STUB          | TRABALHO |           | STUB          | TRABALHO |
| A         | 16,16         | 24,16    | A         | 14,92         | 22,92    |
| B         | 16,16         | 24,16    | B         | 14,92         | 22,92    |
| C         | 22,85         | 34,16    | C         |               | 32,41    |

| TIPO LBA30 |               |          | TIPO LBF60 |               |          |
|------------|---------------|----------|------------|---------------|----------|
| MEDIDA     | DISTÂNCIA (m) |          | MEDIDA     | DISTÂNCIA (m) |          |
|            | STUB          | TRABALHO |            | STUB          | TRABALHO |
| A          | 16,66         | 24,66    | A          | 15,16         | 23,16    |
| B          | 16,66         | 24,66    | B          | 15,16         | 23,16    |
| C          | 23,56         | 34,87    | C          | 21,43         | 32,75    |

### TORRES AUTOPORTANTES SÉRIE ALTEADA

| TIPO LBSLM |               |          | TIPO LBSMM |               |          |
|------------|---------------|----------|------------|---------------|----------|
| MEDIDA     | DISTÂNCIA (m) |          | MEDIDA     | DISTÂNCIA (m) |          |
|            | STUB          | TRABALHO |            | STUB          | TRABALHO |
| A          | 22,07         | 30,07    | A          | 22,07         | 30,07    |
| B          | 17,73         | 25,73    | B          | 17,73         | 25,73    |
| C          | 28,31         | 39,58    | C          | 28,31         | 39,58    |

| TIPO LBA30M |               |          | TIPO LBF60M |               |          |
|-------------|---------------|----------|-------------|---------------|----------|
| MEDIDA      | DISTÂNCIA (m) |          | MEDIDA      | DISTÂNCIA (m) |          |
|             | STUB          | TRABALHO |             | STUB          | TRABALHO |
| A           | 21,15         | 29,15    | A           | 22,00         | 30,00    |
| B           | 21,15         | 29,15    | B           | 22,00         | 30,00    |
| C           | 29,91         | 41,22    | C           | 31,11         | 42,43    |

**NOTA:** Distância de Trabalho significa área para construção da fundação, pois o stub fica localizada no centro da fundação seja o tipo da fundação: sapata, tubulão, helicoidal, estaca e etc...