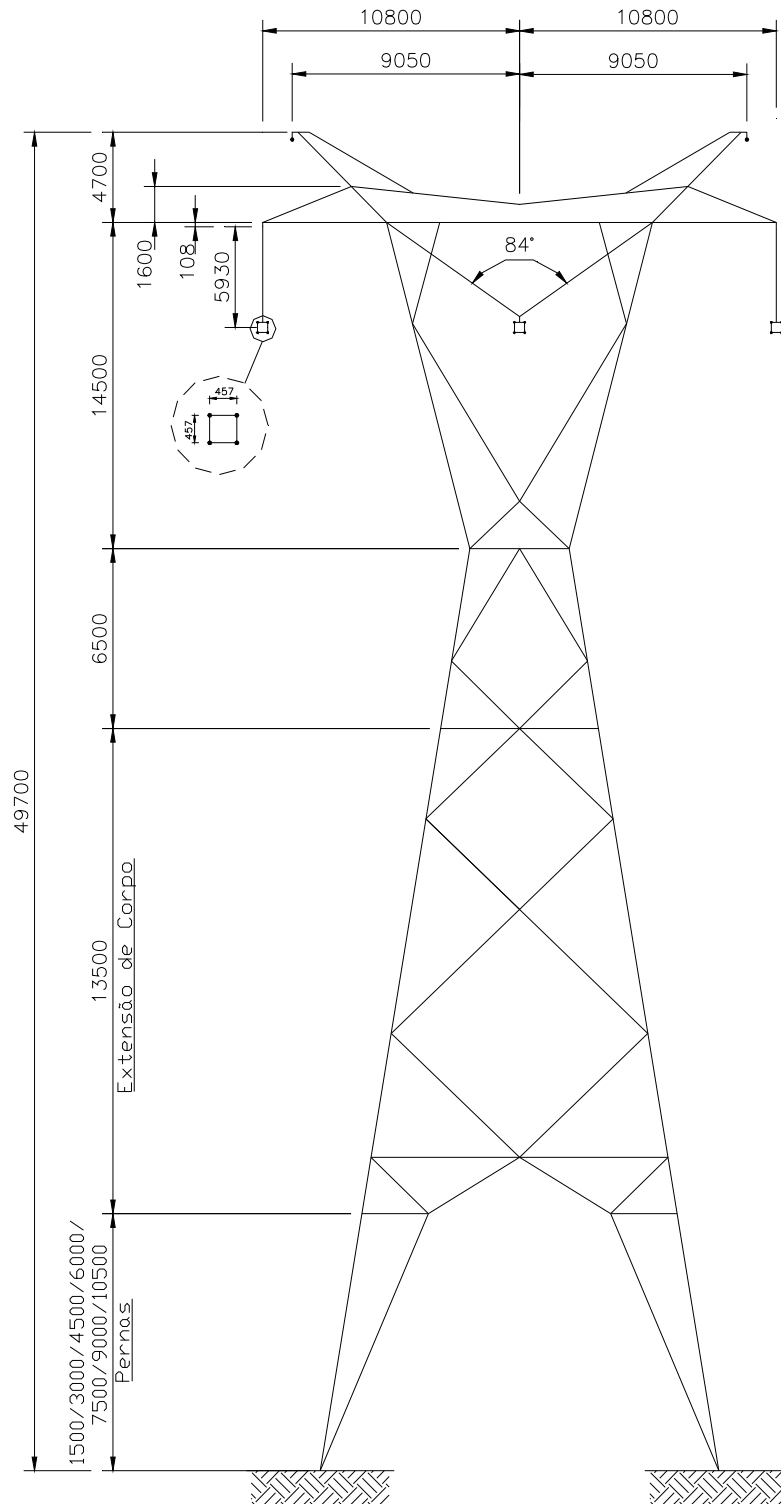


Notas Gerais

- 1) Todas as dimensões estão em milímetro.
- 2) O projeto das estruturas deverá obedecer as seguintes dimensões, conforme mostrado nos desenhos de configuração geométrica:
 - a) Configuração do feixe de condutores e comprimento da cadeia;
 - b) Distâncias elétricas e respectivos ângulos de balanço;
 - c) Espaçamento horizontal entre cabos pára-raios;
 - d) Espaçamento vertical entre cabos pára-raios e fase superior;
 - e) Espaçamentos horizontais entre fases;
 - f) Espaçamento vertical entre fases;
 - g) Corpos básicos, extensões de corpo e pernas.

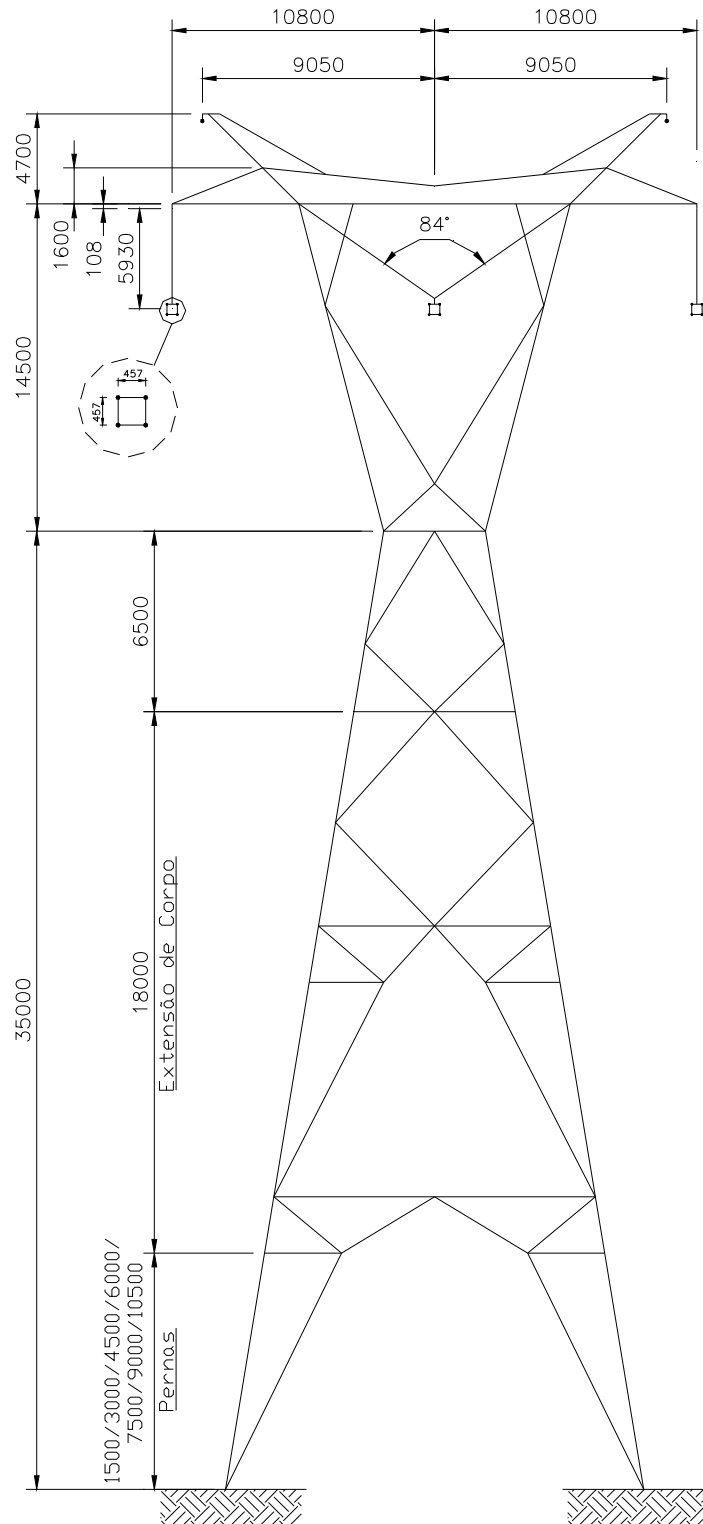
LT 525 kV CANDIOTA - MELO	L104-0109-A4
SÉRIES DE ESTRUTURAS	FOLHA 57 de 62 R0a



Para notas gerais ver folha 57

Estrutura Tipo SLR

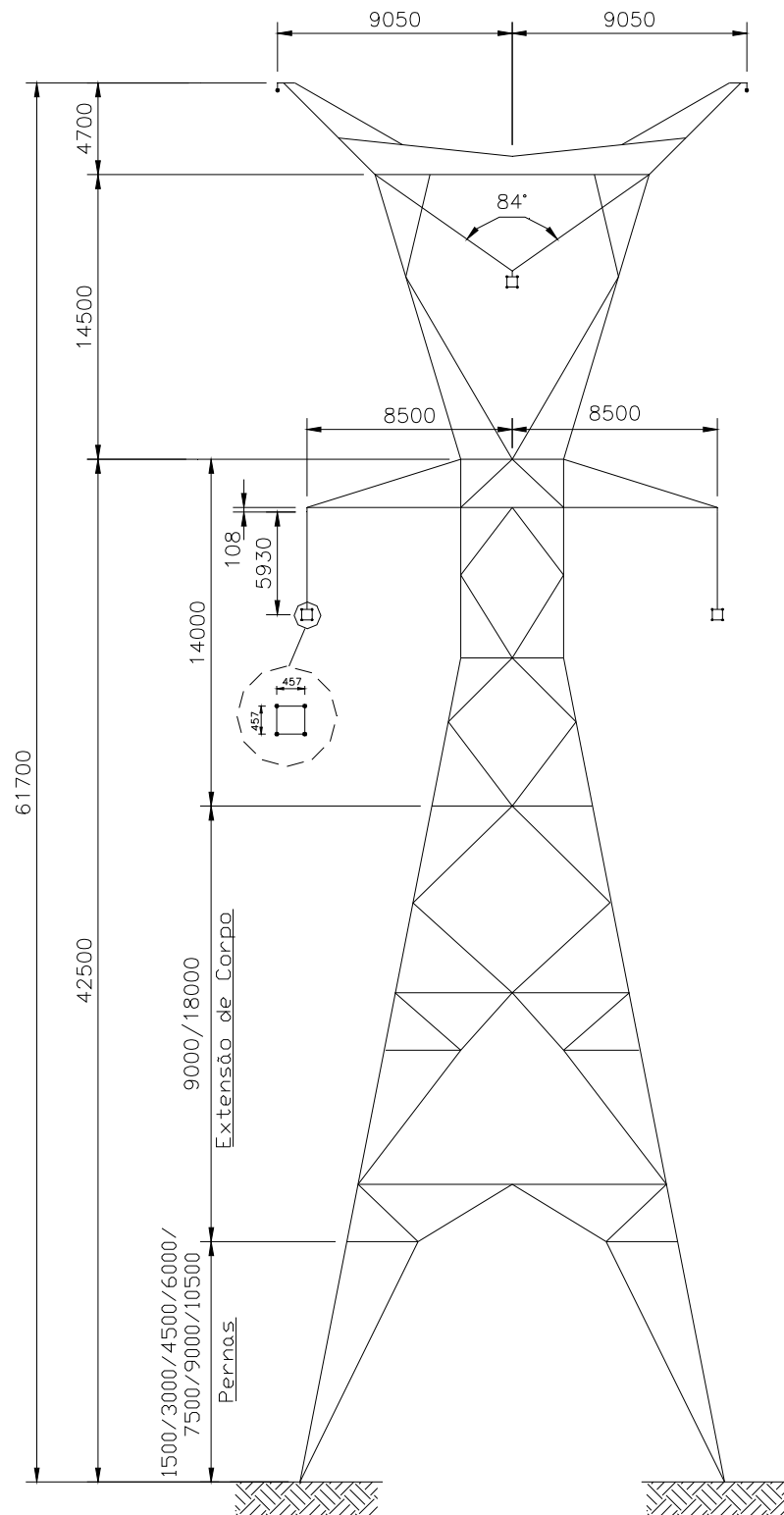
LT 525 KV CANDIOTA - MELO	L104-0109-A4
SÉRIES DE ESTRUTURAS	FOLHA 58 de 62 R0a



Para notas gerais ver folha 57

Estrutura Tipo SPR

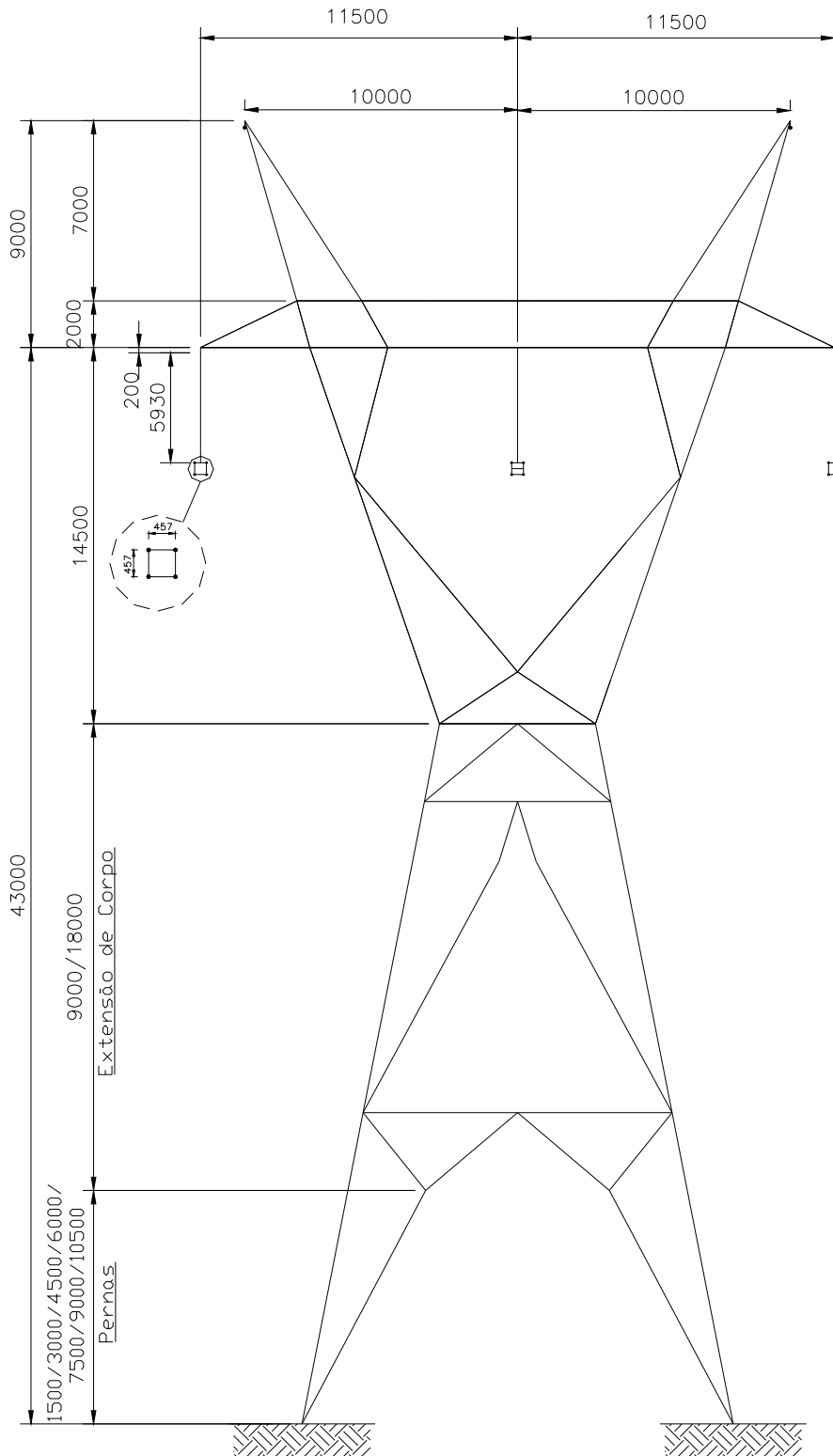
LT 525 kV CANDIOTA - MELO	L104-0109-A4
SÉRIES DE ESTRUTURAS	FOLHA 59 de 62 R0a



Para notas gerais ver folha 57

Estrutura Tipo STR

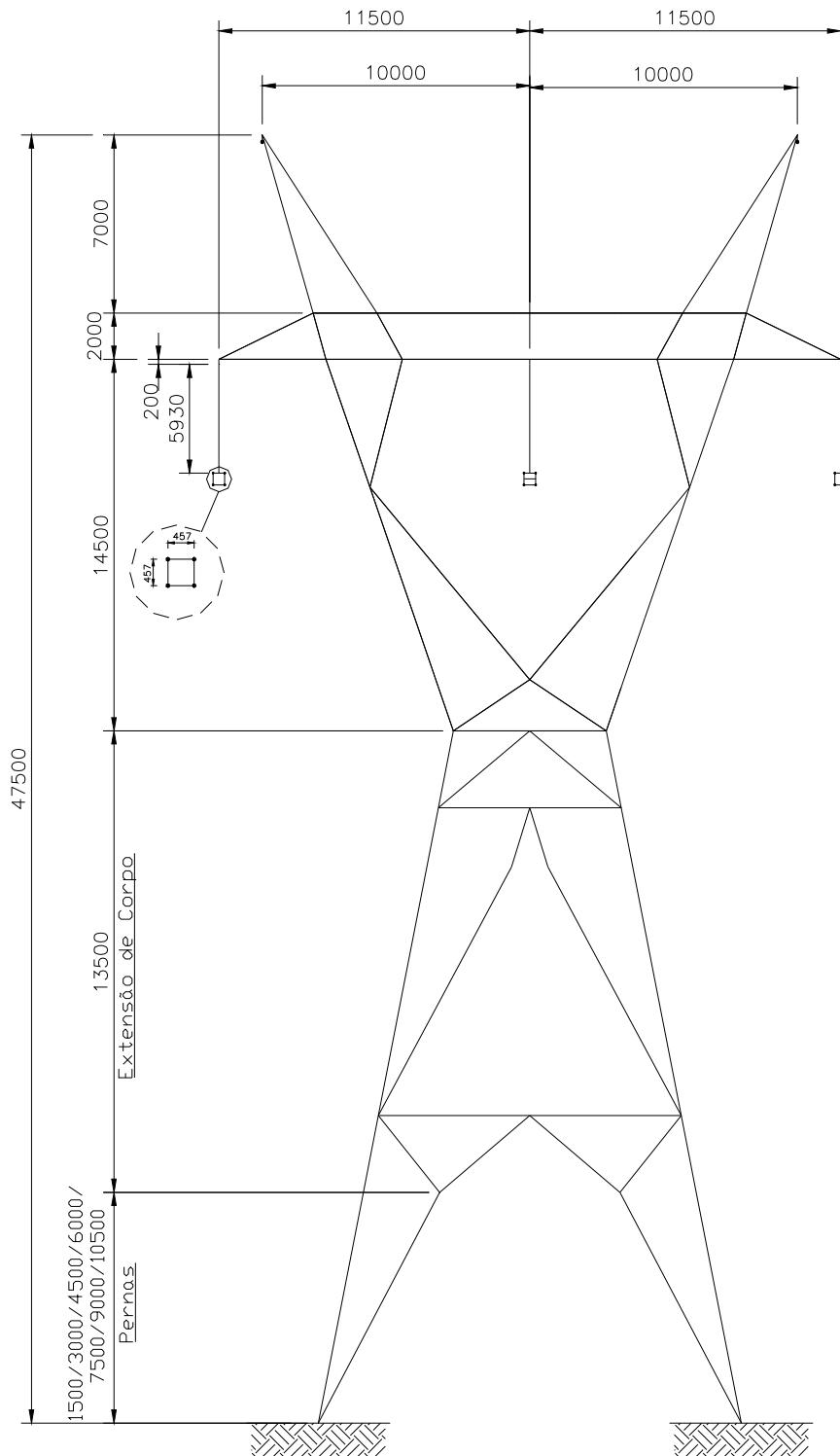
LT 525 kV CANDIOTA - MELO	L104-0109-A4
SÉRIES DE ESTRUTURAS	FOLHA 60 de 62 R0a



Para notas gerais ver folha 57

Estrutura Tipo A30R

LT 525 kV CANDIOTA - MELO	L104-0109-A4
SÉRIES DE ESTRUTURAS	FOLHA 61 de 62 R0a



Para notas gerais ver folha 57

Estrutura Tipo A30TR

LT 525 KV CANDIOTA - MELO	L104-0109-A4
SÉRIES DE ESTRUTURAS	FOLHA 62 de 62 R0a