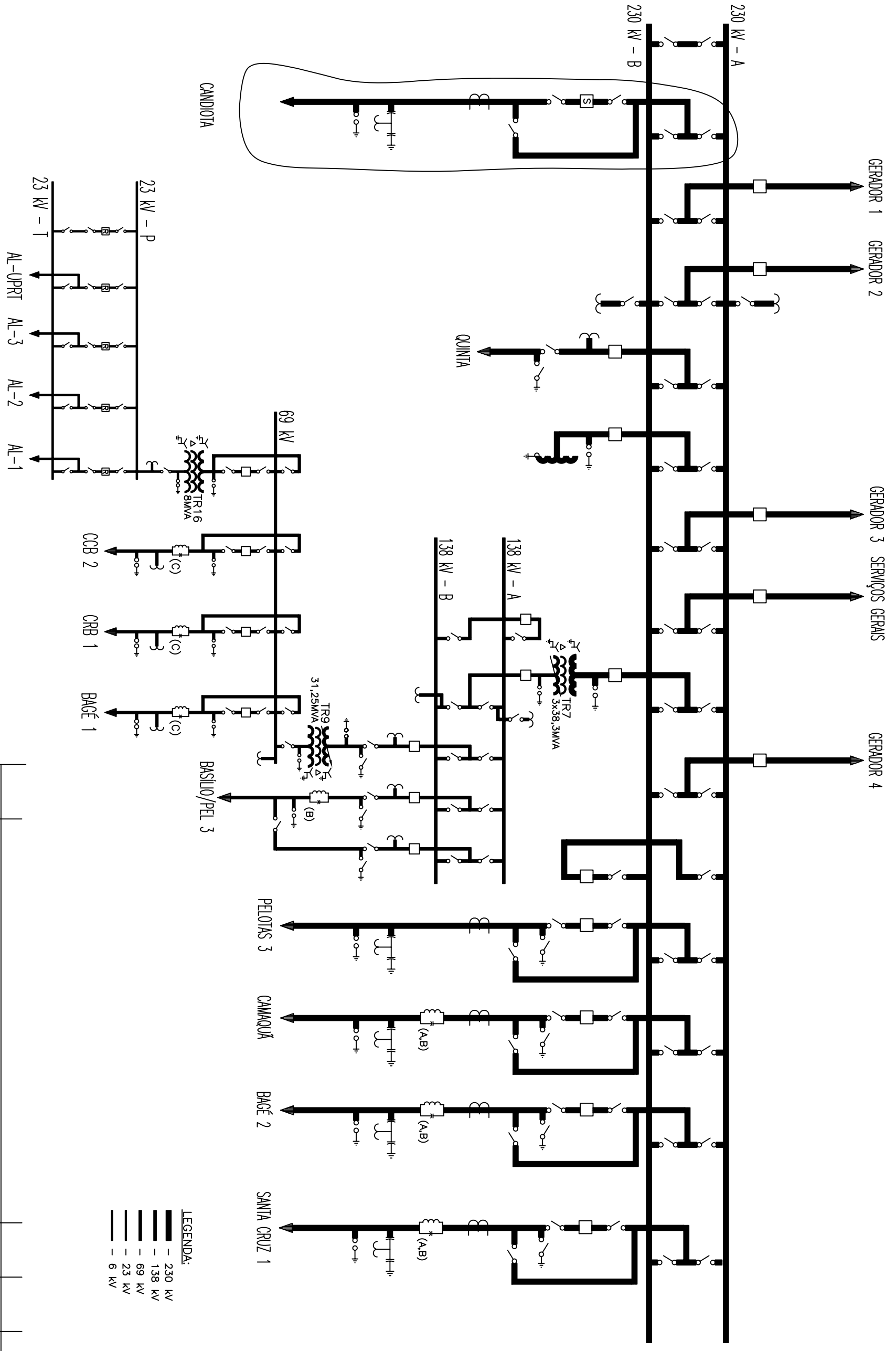


DESENHOS DE REFERENCIA
DO-UPME.330-00 - DIAGRAMA DE OPERAÇÃO
(CEE-CT)

NOTAS



LEGENDA:
 - 230 kV
 - 138 kV
 - 69 kV
 - 23 kV
 - 6 kV

No.	DISCRIMINAÇÃO DAS REVISÕES	DATA	CONF.	DATA	APROV.

APROVAÇÃO	DEPARTAMENTO DE ENGENHARIA DO SISTEMA - DES	DATA	SE PRESIDENTE MÉDICI AMPLIAÇÃO ELETROBRAS

DATA	PROJETADO: JCR	DATA	LT CANDIOTA 230 kV
	DESENHADO: JCR	ABR/11	DIAGRAMA UNIFILAR SIMPLIFICADO
	CONFERIDO: JCR	ABR/11	

ELETROSUL	APROVADO: DK	ABR/11	ESC. -	DES. N° S115-604-007	R- 0	FL. -