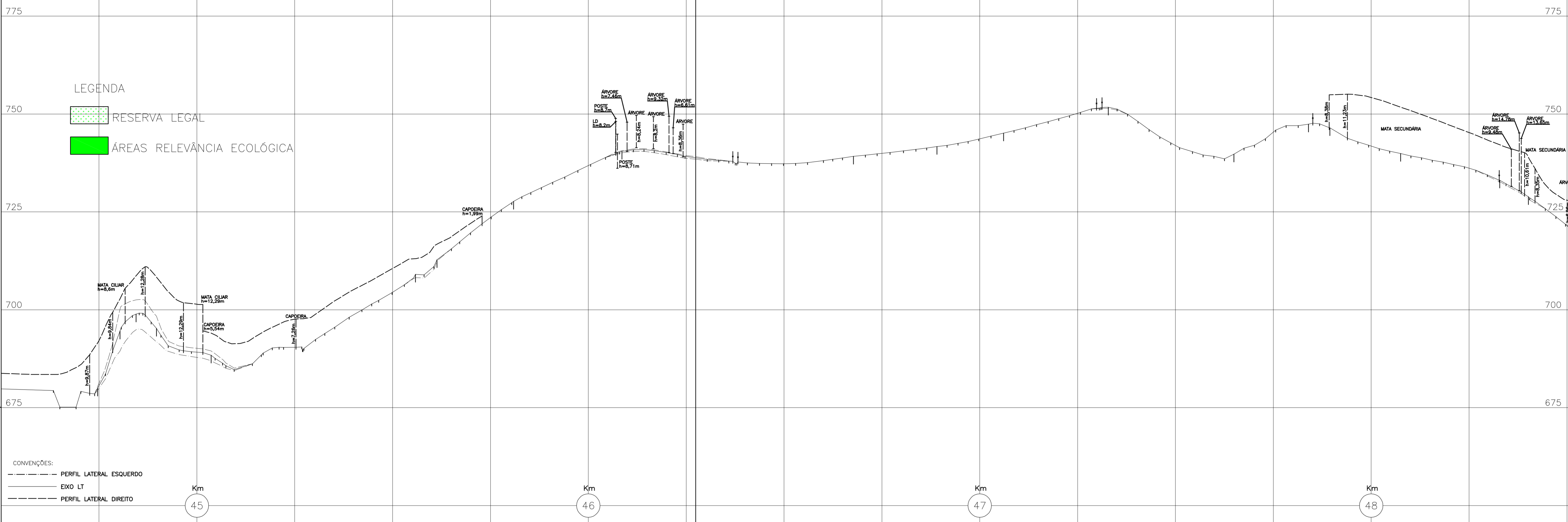


B	C	DIRETRIZ DA LT
A	D	

V6
14°06'52"E



LEGENDA

- RESERVA LEGAL
- ÁREAS RELEVÂNCIA ECOLÓGICA

- CONVENÇÕES:
- PERFIL LATERAL ESQUERDO
 - EIXO LT
 - PERFIL LATERAL DIREITO

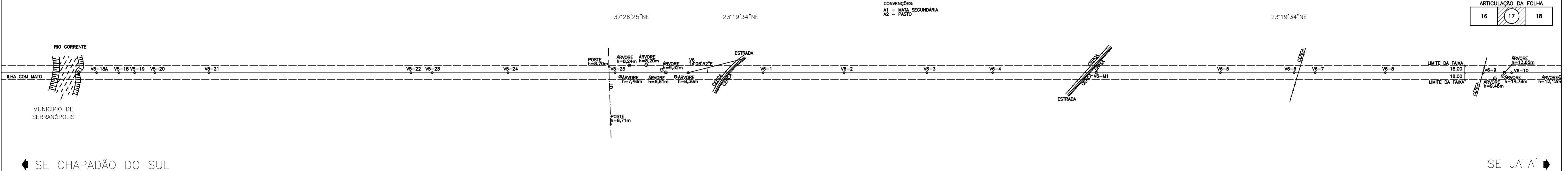
Km
45

Km
46

Km
47

Km
48

NÚM. DE OPERAÇÃO DA ESTRUTURA																								
PROGRESSIVA DA ESTRUTURA																								
DISTÂNCIA ESTACA - ESTRUTURA																								
NÚMERO DA ESTACA	V5-18	V5-19	V5-20	V5-21	V5-22 V5-23		V5-24	V5-25	V6	V6-1	V6-2	V6-3	V6-4	V6-M1	V6-5	V6-6	V6-7	V6-8	V6-9	V6-10				
DISTÂNCIA PARCIAL	57,11	1,04	52,02	139,71	521,90		55,27	195,60	276,79	740,47	188,59	193,66	209,05	213,65	169,96	267,64	320,74	190,78	54,28	181,03	253,24	72,87	141,95	
COTA DA ESTACA	694,56	698,69	695,26	698,39	709,07		712,77	727,70	740,47	738,81	737,34	739,20	741,72	745,13	751,75	739,75	747,43	746,50	739,91	733,11	728,89	728,89	728,89	
DISTÂNCIA PROGRESSIVA DAS ESTACAS	44803,56	44844,61	44896,63	45036,34	45586,23		45613,50	45809,10	46050,59	46274,48	46466,14	46677,19	46890,84	47060,76	47328,43	47640,17	47839,95	47894,23	48075,26	48328,51	48401,35	48401,35	48401,35	
NATUREZA DA VEGETAÇÃO	MATA CILAR		C A P O E I R A		A		P		G U I M A R		A		S		U		J		A		O		A1	A2
NATUREZA DO TERRENO	MATA CILAR		C A P O E I R A		A		P		G U I M A R		A		S		U		J		A		O		A1	A2
PROPRIETÁRIO	J O ã O A F E R R E I R A G U I M A R ã E S O S V A L D E C I N O R O S S A F A																							
MARCO DE CONCRETO																								
MUNICÍPIO	S E R R A N P O L I S																							



2					
1					
0	TOPA	CACP	GPC	JUL/09	
	EMISSÃO INICIAL				
REVISÃO	FEITO	VISTO	APROVADO	DATA	IRACEMA
	ALTERAÇÕES				

NOTAS

	DESENHO: TOPA	DATA: JULHO/09		VERIF: APROV.		LT 230 KV CHAPADÃO DO SUL - JATAÍ PERFIL E PLANTA km 045 A 048 - TRECHO ENTRE ESTRUTURAS ... A ...	ESCALA: HORIZONTAL= 1:5000 VERTICAL= 1:500
	VISTO: GPC	CONF: CACP		ELAB: VERIF.			DATA
	RESPONSÁVEL TÉCNICO: CACP	CREA-MG: 84457/D		RESP. TEC. N° CREA	DATA	RESP. TEC. N° CREA	