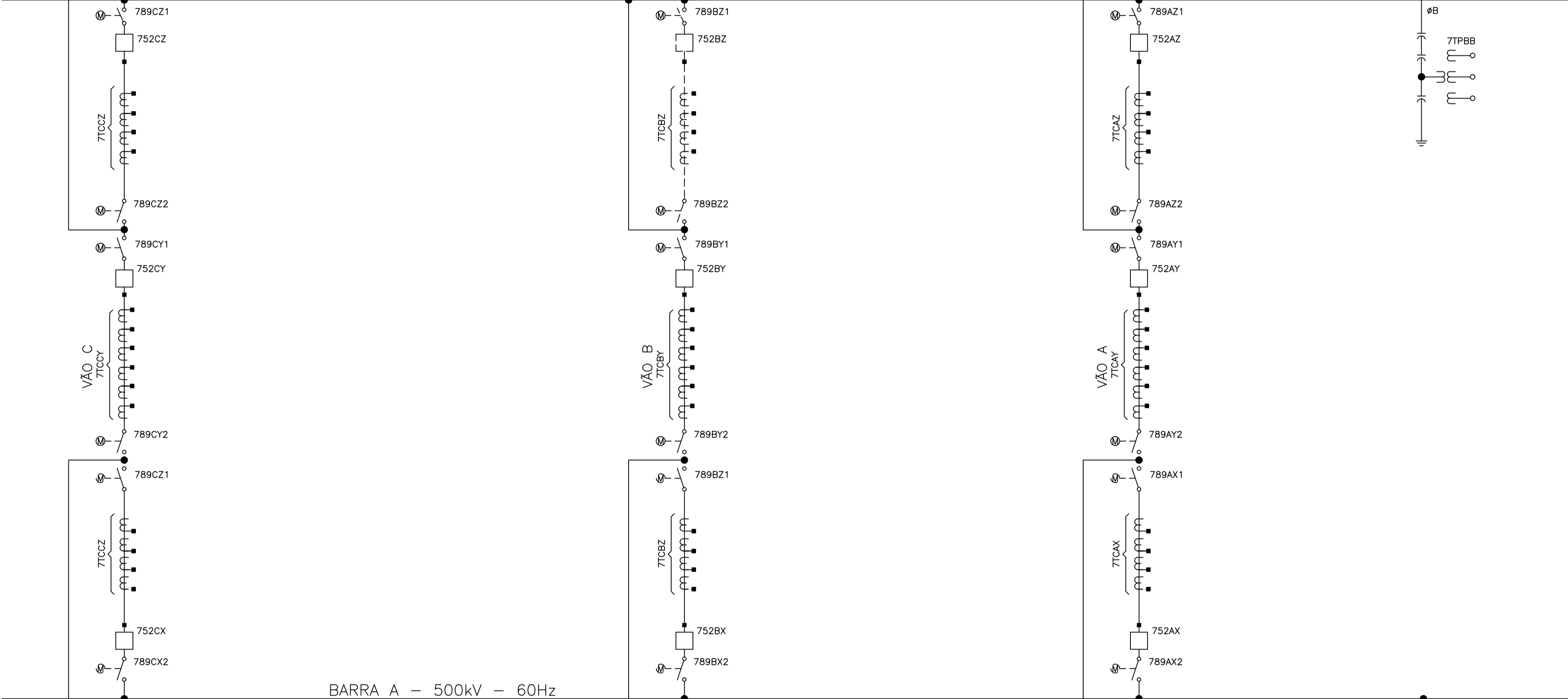


CONTINUA VÃOS FUTUROS

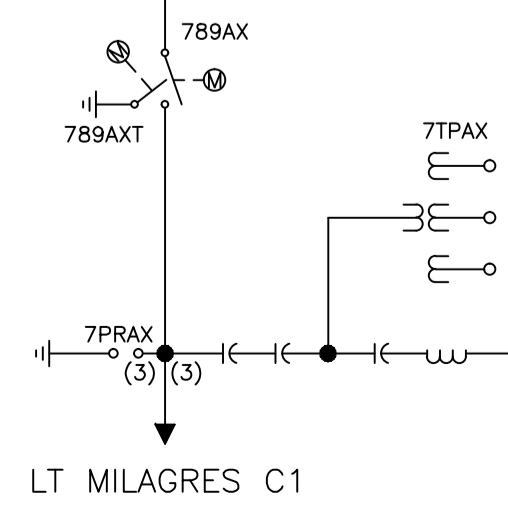
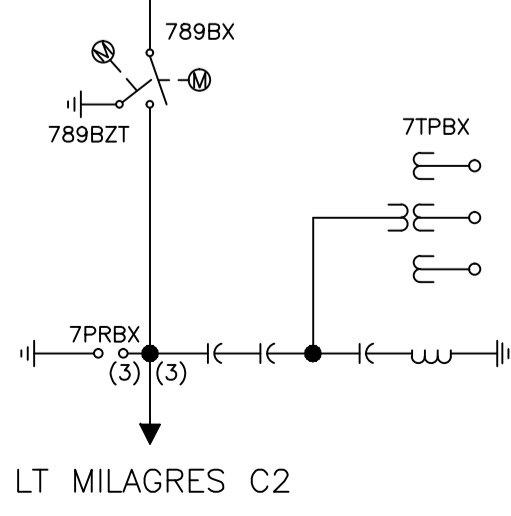
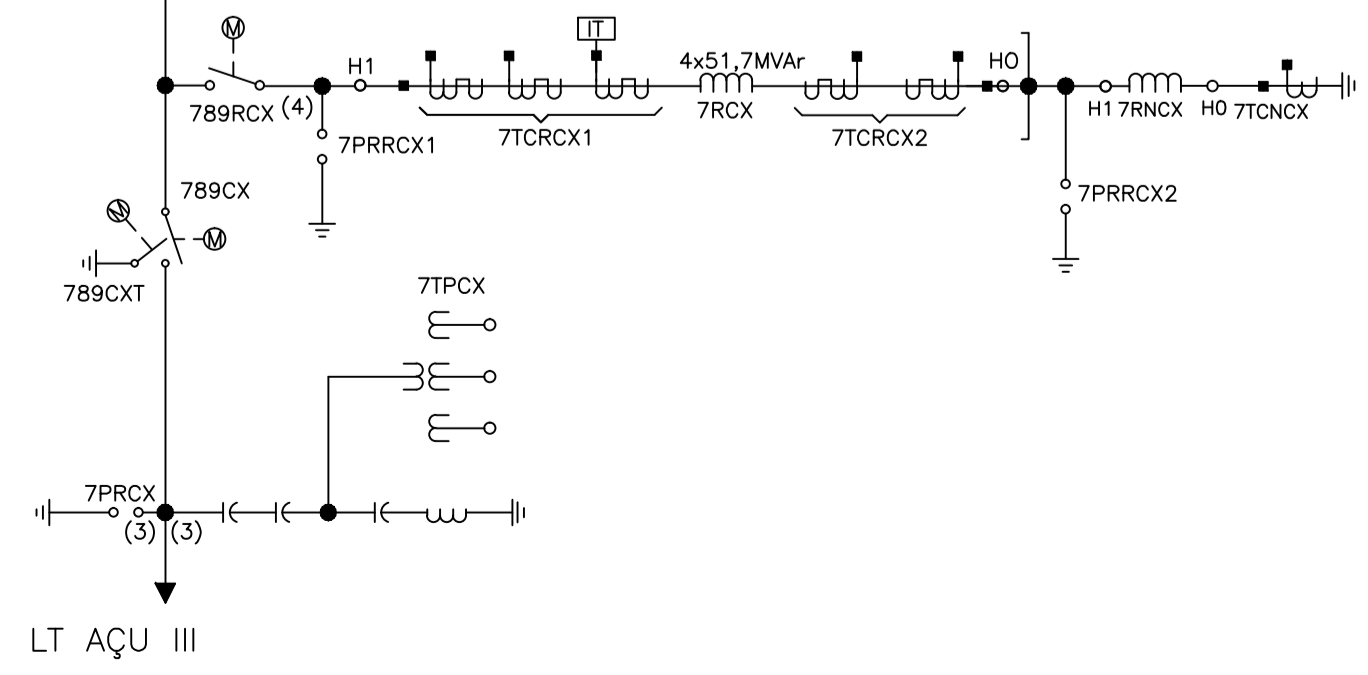
BARRA B - 500kV - 60Hz

BARRA A - 500kV - 60Hz



- LEGENDA**
- EQUIPAMENTOS DE ALTA TENSÃO  
IDENTIFICAÇÃO:  
EXEMPLO:
- 7 89 K X 1  
 ↳ N° DE ORDEM (1)  
 ↳ SEÇÃO DO BAY EM QUE ESTÁ INSTALADO (X)  
 ↳ BAY CORRESPONDENTE (K)  
 ↳ IDENTIFICAÇÃO DO EQUIPAMENTO CONFORME NORMA ANSI (SECCIONADOR)  
 ↳ RELATIVO À TENSÃO (500kV)
- PR - PÁRA-RAIO  
 TC - TRANSFORMADOR DE CORRENTE  
 TPC - TRANSFORMADOR DE POTENCIAL CAPACITIVO  
 52 - DISJUNTOR  
 89 - SECCIONADOR
- SECCIONADOR MOTORIZADO
- SECCIONADOR COM LÂMINA DE TERRA

- NOTAS:**
- 1 - QUANTIDADES DE EQUIPAMENTOS, QUANDO DIFERENTE DE UM (1), ESTÃO INDICADAS ENTRE PARENTÊSES.
- 2 - REATOR A SER REMANEJADO DA SE MILAGRES.



N°	DATA	REVISÃO	EXECUTADO POR	APROVADO POR
<b>ATE XVII</b> ATE XVII Transmissora de Energia S.A.				
LEILÃO ANEEL 007/2012 - LOTE E SUBESTAÇÕES MILAGRES II - AÇU III				
<b>SNC-LAVALIN Marte</b>			<b>SE MILAGRES II</b>	
<b>PROJETO BÁSICO</b>			DIAGRAMA UNIFILAR SIMPLIFICADO SETOR 500KV	
ELAB.:	VERIF.:	APROV.:	ESCALA FOLHA 1/1 REV. 0	
RESP. T.:	N° CREA/RJ:	DATA:		
CSF	1977101145	09/04/13		
			N° DOC. <b>ATEXVII-SE-ML-300</b>	