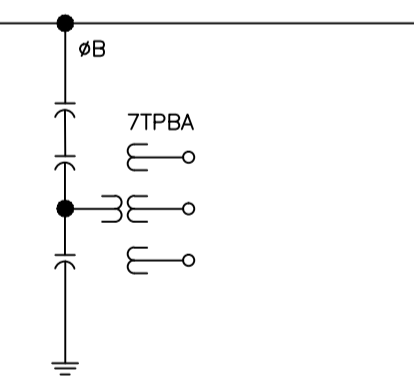
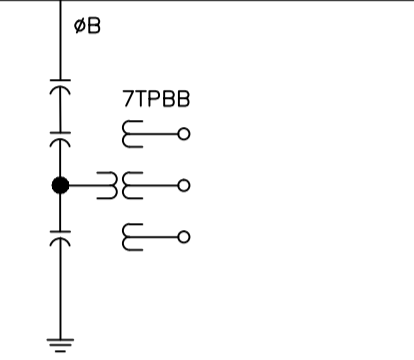
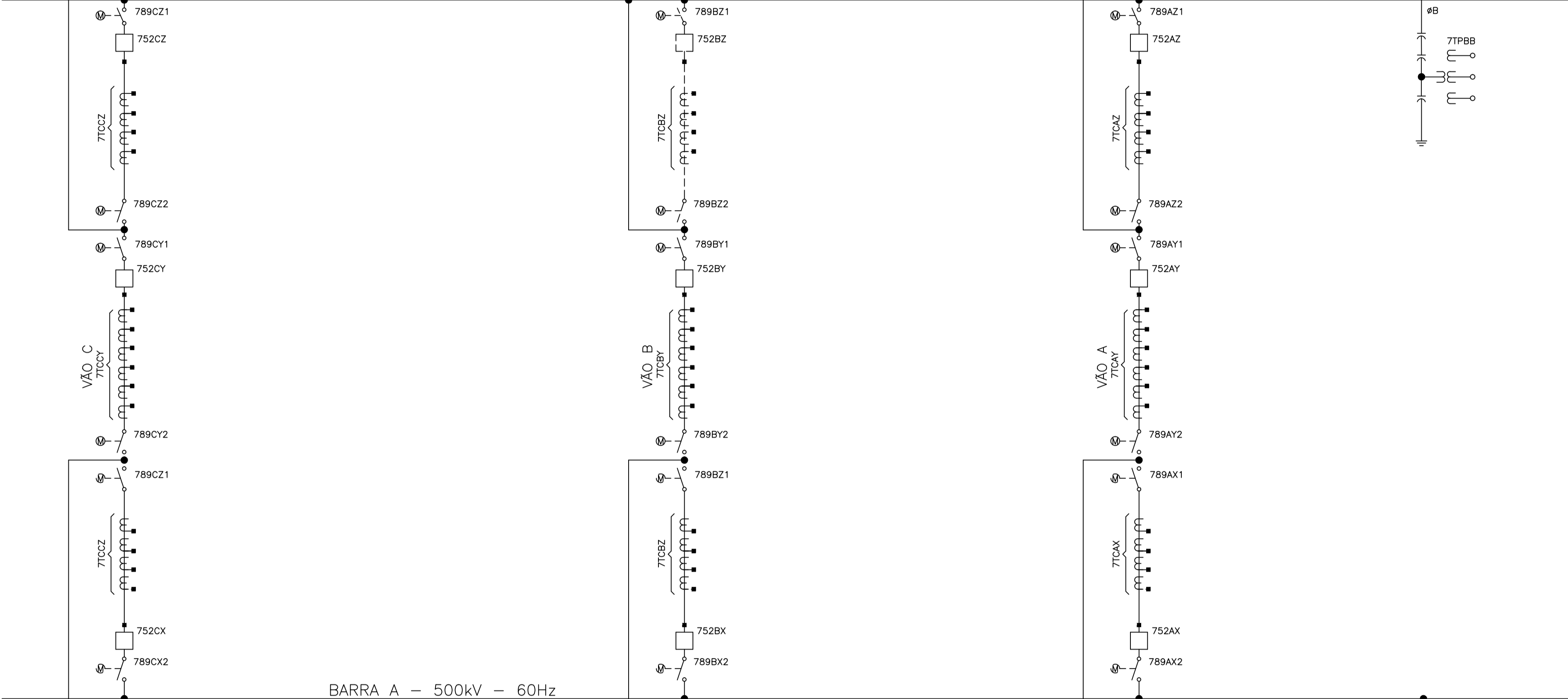


CONTINUA VÃOS FUTUROS

BARRA B - 500kV - 60Hz

BARRA A - 500kV - 60Hz

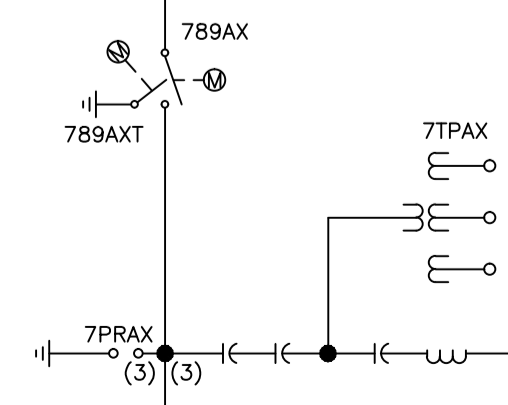
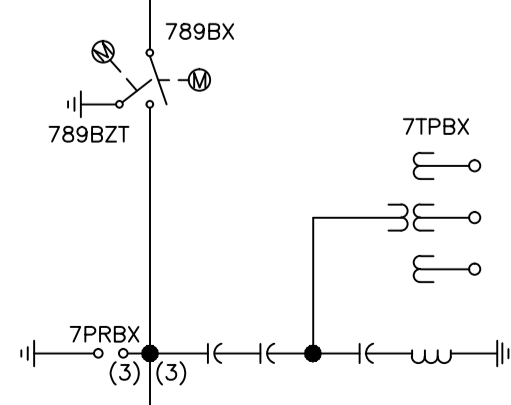
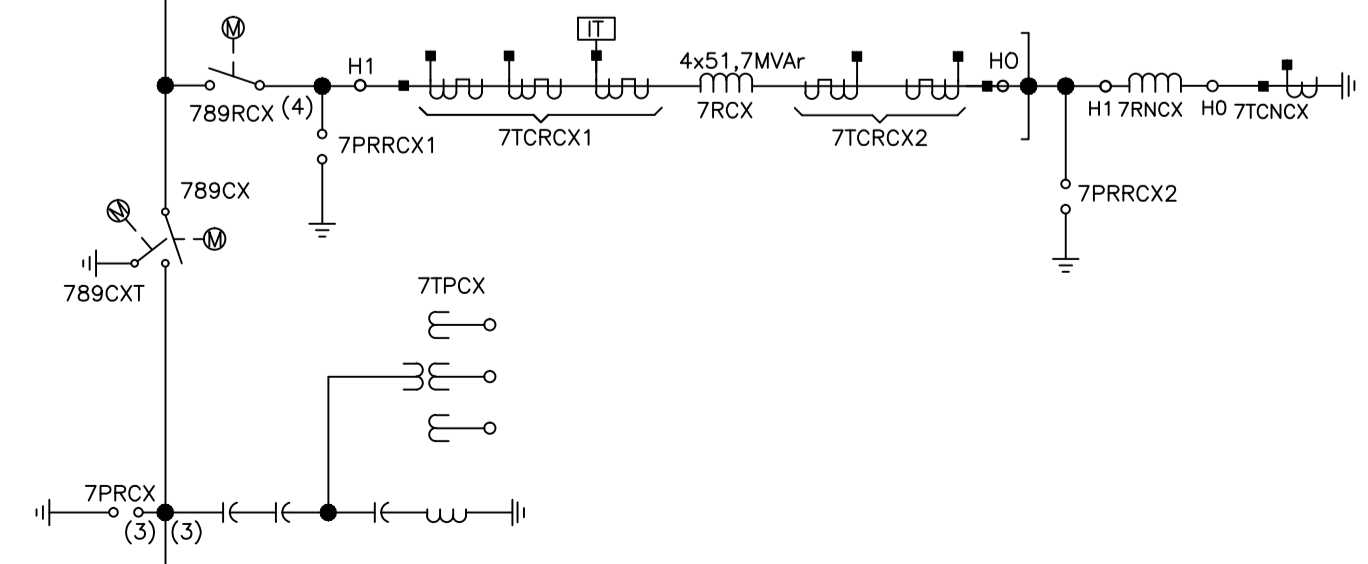


LEGENDA

- EQUIPAMENTOS DE ALTA TENSÃO
IDENTIFICAÇÃO:
EXEMPLO:
- 7 89 K X 1
 ↳ N° DE ORDEM (1)
 ↳ SEÇÃO DO BAY EM QUE ESTÁ INSTALADO (X)
 ↳ BAY CORRESPONDENTE (K)
 ↳ IDENTIFICAÇÃO DO EQUIPAMENTO CONFORME NORMA ANSI (SECCIONADOR)
 ↳ RELATIVO À TENSÃO (500kV)
- PR - PARA-RAIO
 TC - TRANSFORMADOR DE CORRENTE
 TPC - TRANSFORMADOR DE POTENCIAL CAPACITIVO
 S2 - DISJUNTOR
 B9 - SECCIONADOR
- SECCIONADOR MOTORIZADO
 - SECCIONADOR COM LÂMINA DE TERRA

NOTAS:

- QUANTIDADES DE EQUIPAMENTOS, QUANDO DIFERENTE DE UM (1), ESTÃO INDICADAS ENTRE PARENTÊSES.
- REATOR A SER REMANEJADO DA SE MILAGRES.



LT AÇU III

LT MILAGRES C2

LT MILAGRES C1

N°	DATA	REVISÃO	EXECUTADO POR	APROVADO POR

ATE XVII
ATE XVII Transmissora de Energia S.A.

LEILÃO ANEEL 007/2012 - LOTE E
SUBESTAÇÕES
MILAGRES II - AÇU III

	SE MILAGRES II	ESCALA
	DIAGRAMA UNIFILAR SIMPLIFICADO SETOR 500KV	FOLHA 1/1
PROJETO BÁSICO ELAB. PMT RESP. T.ÉC. CSF	VERIF. SC N° CREA/RJ 1977101145 DATA 09/04/13	APROV. ZT N° DOC. ATEXVII-SE-ML-300
		REV. 0