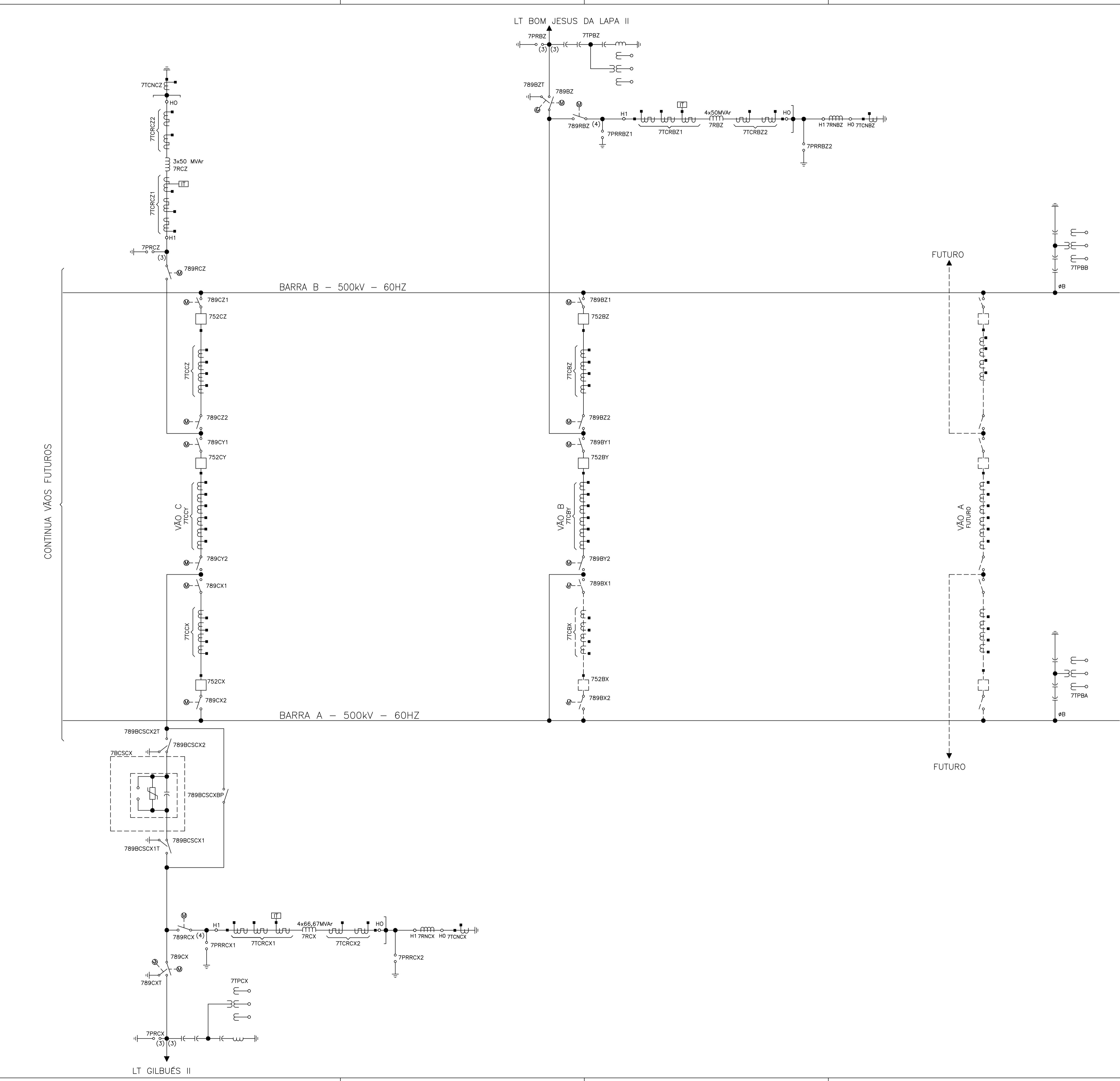


**Anexo 4-5 – Diagrama Unifilar SEs - DIGITAL**









**LEGENDA**

EQUIPAMENTOS DE ALTA TENSÃO  
IDENTIFICAÇÃO:  
EXEMPLO:

7 89 K X 1

- 7 - N° DE ORDEM (1)
- 89 - SEÇÃO DO BAY EM QUE ESTÁ INSTALADO (X)
- K - BAY CORRESPONDENTE (K)
- X - IDENTIFICAÇÃO DO EQUIPAMENTO CONFORME NORMA ANSI (SECCIONADOR)
- 1 - RELATIVO À TENSÃO (500kV)

PR - PARA-RAIO  
TC - TRANSFORMADOR DE CORRENTE  
TPC - TRANSFORMADOR DE POTENCIAL CAPACITIVO  
52 - DISJUNTOR  
89 - SECCIONADOR

- SECCIONADOR MOTORIZADO

- SECCIONADOR COM LÂMINA DE TERRA

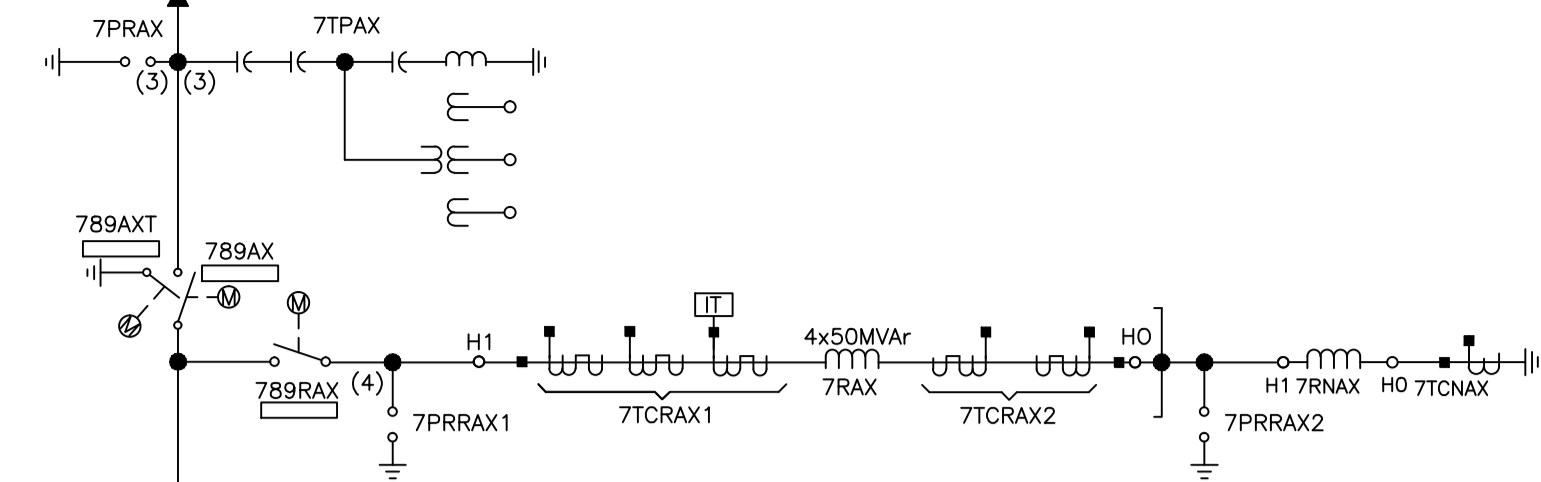
**NOTAS:**

1 - QUANTIDADES DE EQUIPAMENTOS, QUANDO DIFERENTE DE UM (1), ESTÃO INDICADAS ENTRE PARENTÊSES.

N°	DATA	REVISÃO	EXECUTADO POR	APROVADO POR	
<b>ATE XVI</b>					
ATE XVI Transmissora de Energia S.A.					
LEILÃO ANEEL 007/2012 - LOTE A SUBESTAÇÕES					
MIRACEMA-GILBUÉS II-BARREIRAS II-BOM JESUS DA LAPA II-IBICOARA-SAPEAÇU					
		<b>SE BARREIRAS II</b>		ESCALA	
<b>PROJETO BÁSICO</b>		DIAGRAMA UNIFILAR SIMPLIFICADO		FOLHA	
ELAB. PMT		VERIF. LAX		APROV. ZT	
RESP. TÈC. CSF		N° CREA/RJ 197/101145		DATA 03/04/13	
		N° DOC. ATEXVI-SE-BA-304		REV. 0	

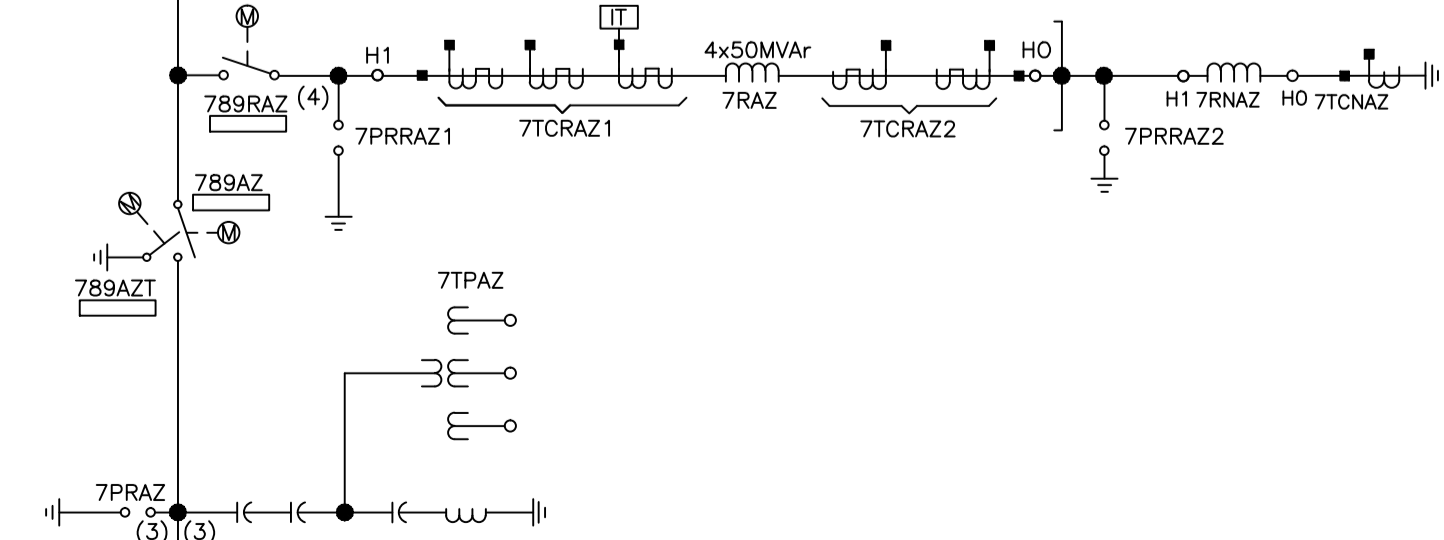


LT BOM JESUS DA LAPA II C2



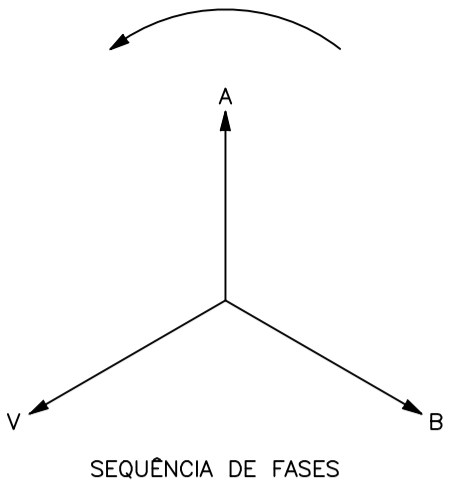
BARRA A - 500kV - 60Hz

BARRA B - 500kV - 60Hz



LT SAPEAÇU C2

CONTINUA BARRAMENTO EXISTENTE



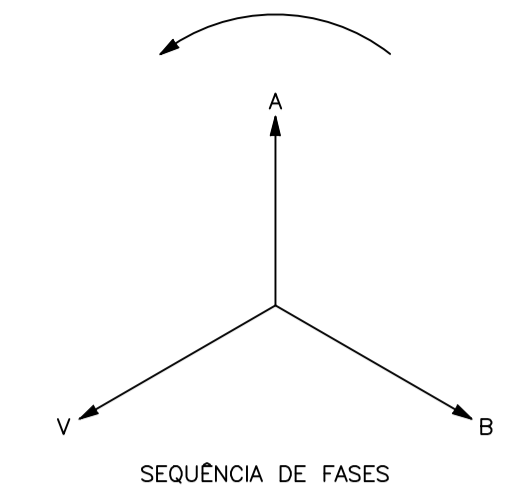
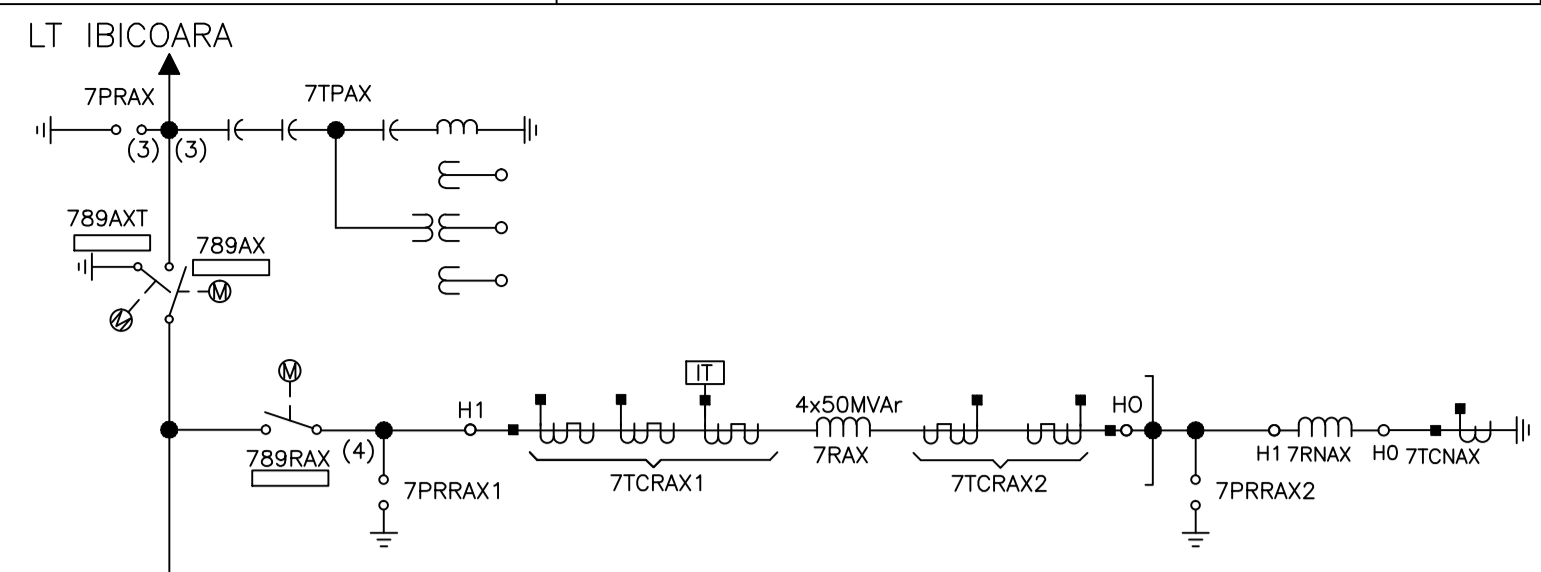
LEGENDA

- EQUIPAMENTOS DE ALTA TENSÃO  
IDENTIFICAÇÃO:  
EXEMPLO:
- 7 89 K X 1  
 ↳ N° DE ORDEM (1)  
 ↳ SEÇÃO DO BAY EM QUE ESTÁ INSTALADO (X)  
 ↳ BAY CORRESPONDENTE (K)  
 ↳ IDENTIFICAÇÃO DO EQUIPAMENTO CONFORME NORMA ANSI (SECCIONADOR)  
 ↳ RELATIVO À TENSÃO (500kV)
- PR - PARA-RAIO  
 TC - TRANSFORMADOR DE CORRENTE  
 TPC - TRANSFORMADOR DE POTENCIAL CAPACITIVO  
 52 - DISJUNTOR  
 89 - SECCIONADOR
- SECCIONADOR MOTORIZADO  
 - SECCIONADOR COM LÂMINA DE TERRA

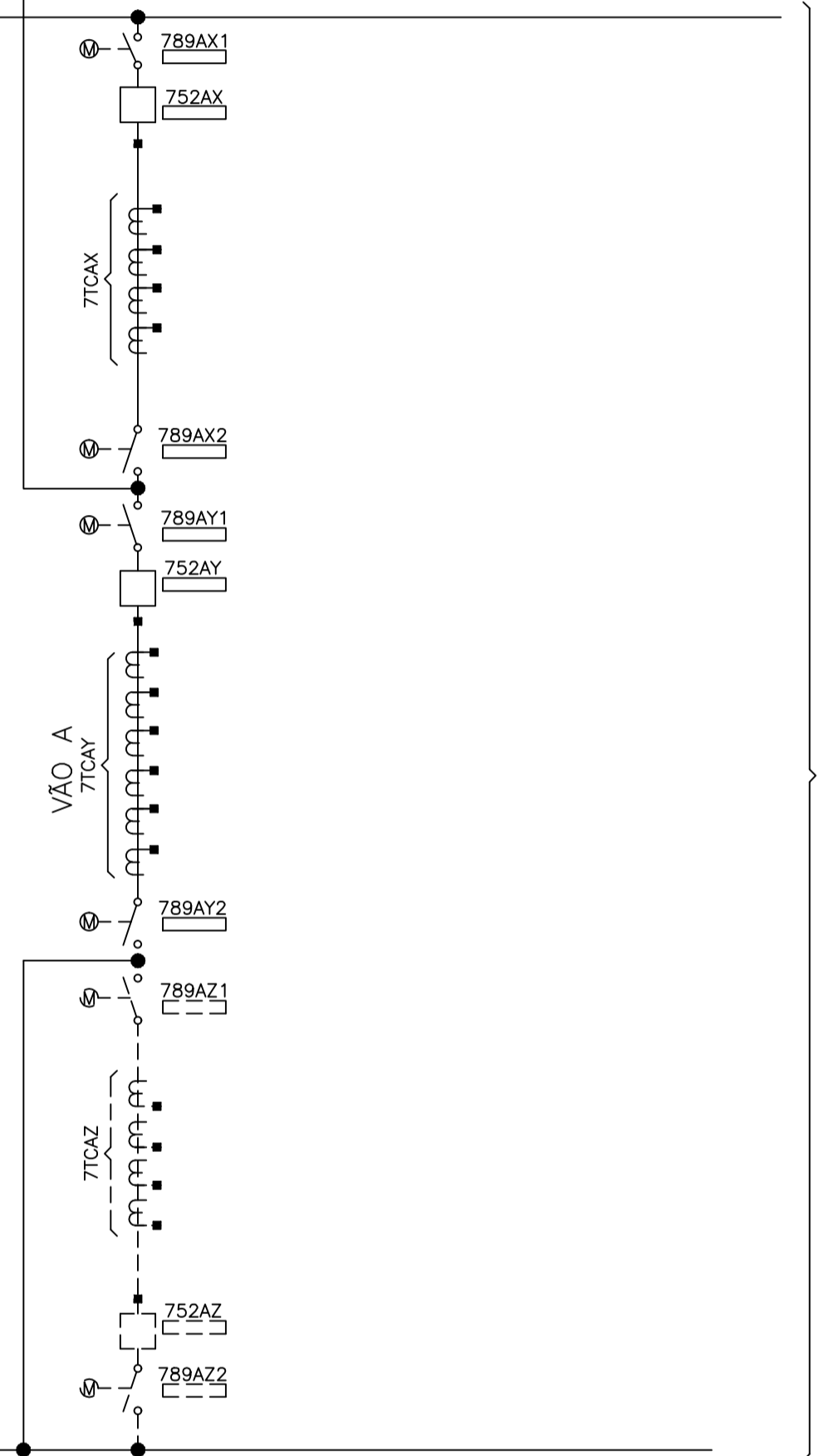
NOTAS:

- 1 - QUANTIDADES DE EQUIPAMENTOS, QUANDO DIFERENTE DE UM (1), ESTÃO INDICADAS ENTRE PARENTESES.

N°	DATA	REVISÃO	EXECUTADO POR	APROVADO POR
<b>ATE XVI</b> ATE XVI Transmissora de Energia S.A.				
LEILÃO ANEEL 007/2012 - LOTE A SUBESTAÇÕES MIRACEMA-GILBUÉS II-BARREIRAS II-BOM JESUS DA LAPA II-IBICOARA-SAPEAÇU				
		<b>SE IBICOARA</b>		ESCALA
<b>PROJETO BÁSICO</b>		DIAGRAMA UNIFILAR SIMPLIFICADO SETOR 500KV		FOLHA
ELAB. PMT	VERIF. LAX	APROV. ZT	1/1	
RESP. TÈC. CSF	N° CREA/RJ 197101145	DATA 03/04/13	N° DOC. <b>ATEXVI-SE-IB-308</b>	REV. 0



BARRA A - 500kV - 60HZ



BARRA B - 500kV - 60HZ

**LEGENDA**

- EQUIPAMENTOS DE ALTA TENSÃO  
IDENTIFICAÇÃO:  
EXEMPLO:
- 7 89 K X 1
  - 7 - N° DE ORDEM (1)
  - 89 - SEÇÃO DO BAY EM QUE ESTÁ INSTALADO (X)
  - K - BAY CORRESPONDENTE (K)
  - X - IDENTIFICAÇÃO DO EQUIPAMENTO CONFORME NORMA ANSI (SECCIONADOR)
  - 1 - RELATIVO À TENSÃO (500kV)
- PR - PÁRA-RAIO
  - TC - TRANSFORMADOR DE CORRENTE
  - TPC - TRANSFORMADOR DE POTENCIAL CAPACITIVO
  - 52 - DISJUNTOR
  - 89 - SECCIONADOR
- SECCIONADOR MOTORIZADO
  - SECCIONADOR COM LÂMINA DE TERRA

**NOTAS:**

1 - QUANTIDADES DE EQUIPAMENTOS, QUANDO DIFERENTE DE UM (1), ESTÃO INDICADAS ENTRE PARENTÊSES.

N°	DATA	REVISÃO	EXECUTADO POR	APROVADO POR

**ATE XVI**  
ATE XVI Transmissora de Energia S.A.

LEILÃO ANEEL 007/2012 - LOTE A  
SUBESTAÇÕES  
MIRACEMA-GILBUÉS II-BARREIRAS II-BOM JESUS DA LAPA II-IBICOARA-SAPEAÇU

 <b>PROJETO BÁSICO</b>	<b>SE SAPEAÇU</b> DIAGRAMA UNIFILAR SIMPLIFICADO SETOR 500KV	ESCALA - FOLHA 1/1 REV. 0
	ELAB. PMT    VERIF. LAX    APROV. ZT RESP. TÈC. CSF    N° CREA/RJ 1977101145    DATA 03/04/13    N° DOC. <b>ATEXVI-SE-SA-310</b>	