


## **Anexo 4-3 – Silhueta das Estruturas**



0A	24/05/13	EMISSÃO INICIAL	JCS/OSM	JCS	
N.º	DATA	REVISÃO	ELAB./ VERIF. ENGEPRO	APROV. ENGEPRO	APROV. CLIENTE
		<b>ATE XVI</b> ATE XVI Transmissora de Energia S.A.			
ENG-LT-010		PROJETO BÁSICO - LOTE A – LEILÃO Nº 007/2012 - ANEEL			
ELAB. JCS	VERIF. OSM	LT'S 500 KV CS MIRACEMA – GILBUÉS II C1 E C2, GILBUÉS II – BARREIRAS II – BOM JESUS DA LAPA II – IBICOARA C2, IBICOARA – SAPEAÇU C2  SÉRIE DE ESTRUTURAS, SILHUETAS E HIPÓTESES DE CARREGAMENTO			
APROV. JCS	DATA 24/05/13				
ENGEPRO ENGENHARIA RESP.TÉC. Nº CREA Joel .Souza 200158892-5		<b>LOTE A – PB – 010</b>		FL. 1/232	REV. 0a

## SUMÁRIO

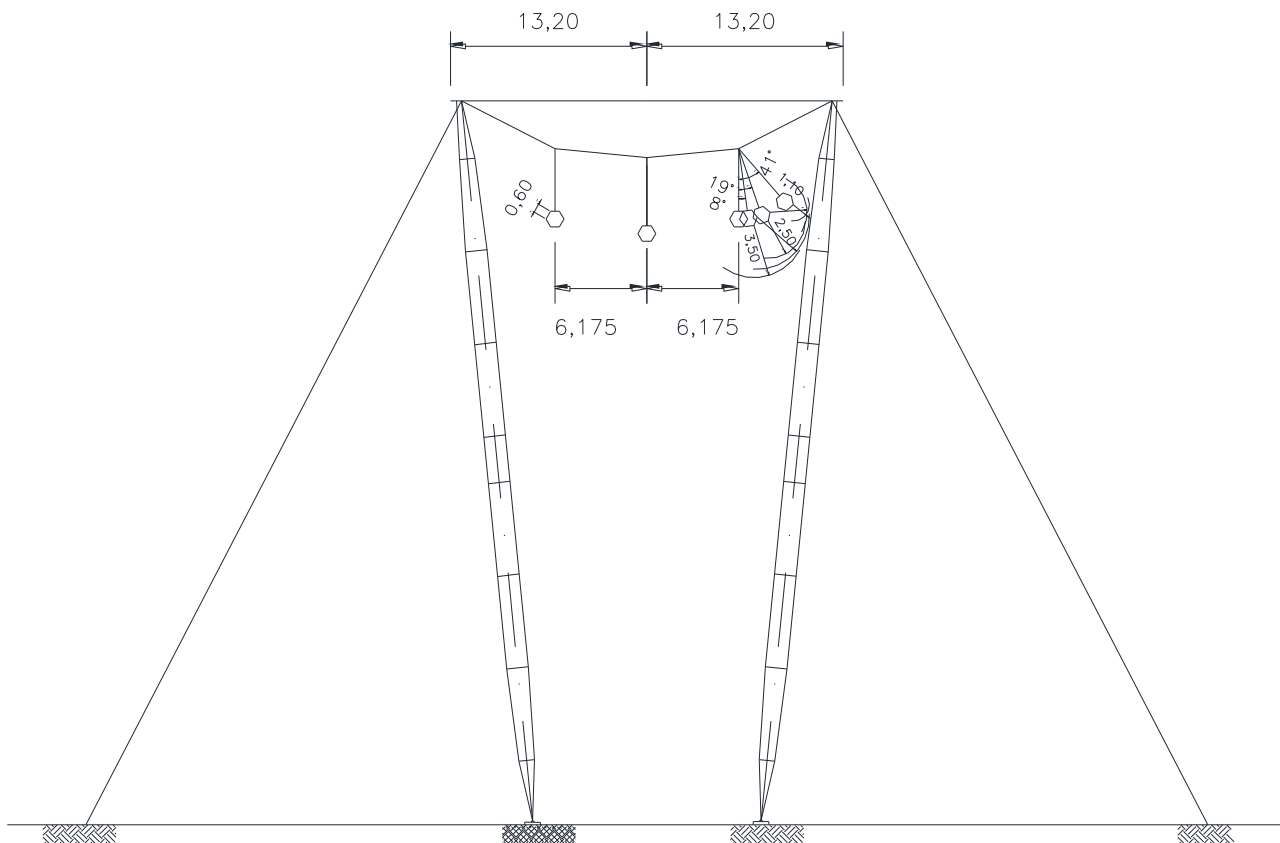
1.	OBJETIVO .....	3
2.	CONDUTOR E PÁRA-RAIOS .....	3
2.1.	Condutor.....	3
2.2.	Pára-raios.....	4
3.	CARREGAMENTOS DEVIDOS AO VENTO .....	5
3.1.	Pressões de Vento nos Cabos e Cadeias de Isoladores .....	5
3.2.	Cargas de Vento nas Estruturas .....	5
4.	TRAÇÕES NOS CABOS .....	7
5.	SÉRIE DE ESTRUTURAS .....	9
5.1.	Configuração Geométrica das Estruturas.....	9
5.2.	Hipóteses de Carregamento .....	9
5.3.	Fatores de Sobrecarga .....	9
6.	REFERÊNCIAS.....	10
7.	ANEXOS .....	11
Anexo A	– Hipóteses de Carregamento.....	12
Anexo B	–Tipos, Aplicações e Alturas .....	15
Anexo C	– DIAGRAMAS DE CARREGAMENTO .....	19
Anexo D	– SILHUETAS ESTRUTURAS .....	207

PROJETO BÁSICO DAS LT's CS 500 kV MIRACEMA – GILBUÉS II C1 E C2, GILBUÉS II – BARREIRAS II – BOM JESUS DA LAPA II – IBICOARA C2, IBICOARA – SAPEAÇU C2	LOTE A – PB – 010
PROJETO BÁSICO – LOTE A – LEILÃO 007/2012 – ANEEL SÉRIE DE ESTRUTURAS, SILHUETAS E HIPÓTESES DE CARREGAMENTO	REV. 00 FOLHA 2 de 232

## Anexo D – SILHUETAS ESTRUTURAS

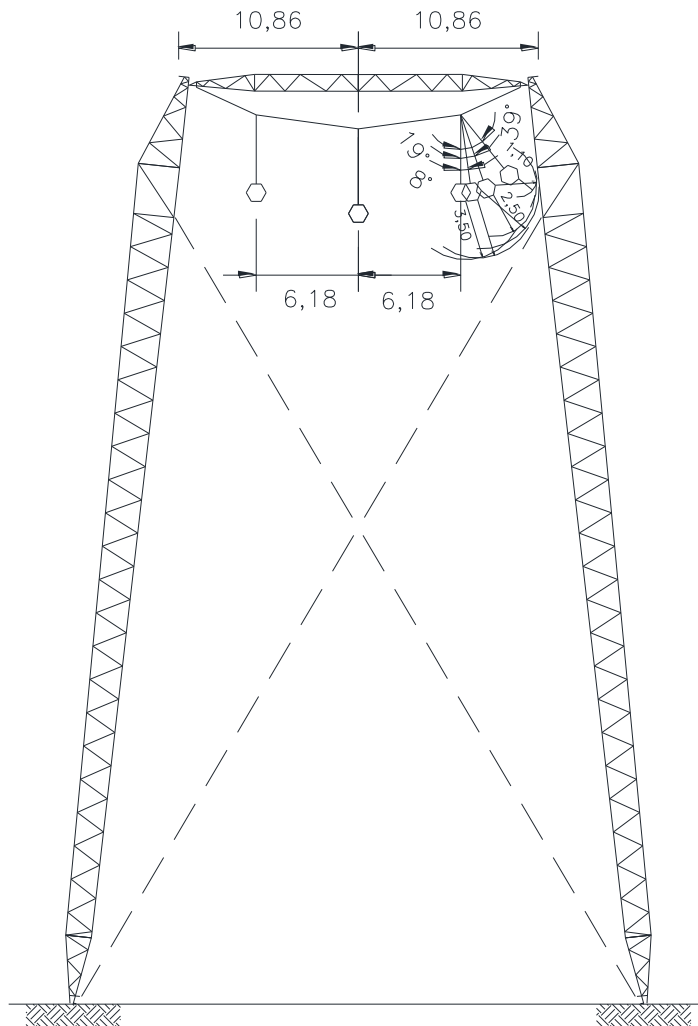
PROJETO BÁSICO DAS LT's CS 500 kV MIRACEMA – GILBUÉS II C1 E C2, GILBUÉS II – BARREIRAS II – BOM JESUS DA LAPA II – IBICOARA C2, IBICOARA – SAPEAÇU C2	LOTE A –PB-010
PROJETO BÁSICO – LOTE A – LEILÃO 007/2012 – ANEEL SÉRIE DE ESTRUTURAS, SILHUETAS E HIPÓTESES DE CARREGAMENTO	REV. 0a
	FOLHA 207 de 232

**LT 500 Kv Miracema – Gilbués II C1 e C2**



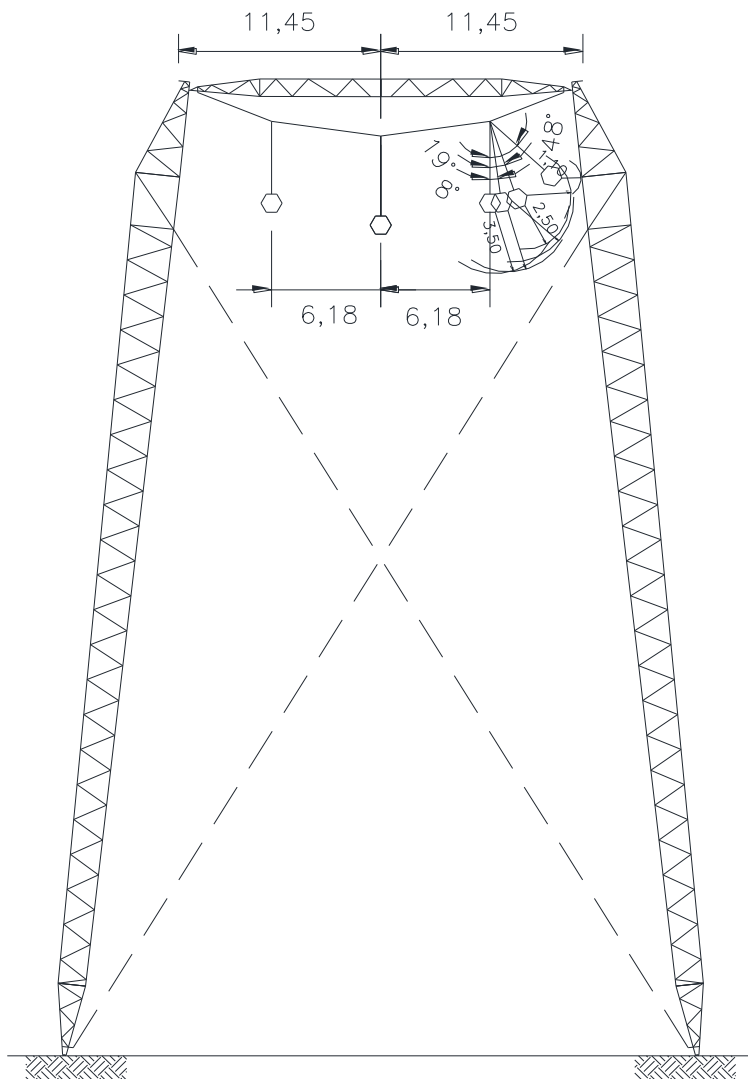
**ESTRUTURA DE SUSPENSÃO ESTAIADA CROSS ROPE TIPO MGCR**

<p>PROJETO BÁSICO DAS LT's CS 500 kV MIRACEMA – GILBUÉS II C1 E C2, GILBUÉS II – BARREIRAS II – BOM JESUS DA LAPA II – IBICOARA C2, IBICOARA – SAPEAÇU C2</p>	<p><b>LOTE A –PB-010</b></p>
<p>PROJETO BÁSICO – LOTE A – LEILÃO 007/2012 – ANEEL SÉRIE DE ESTRUTURAS, SILHUETAS E HIPÓTESES DE CARREGAMENTO</p>	<p>REV. 0a FOLHA 208 de 232</p>



ESTRUTURA DE SUSPENSÃO AUTOPORTANTE CROSS ROPE TIPO MGPX

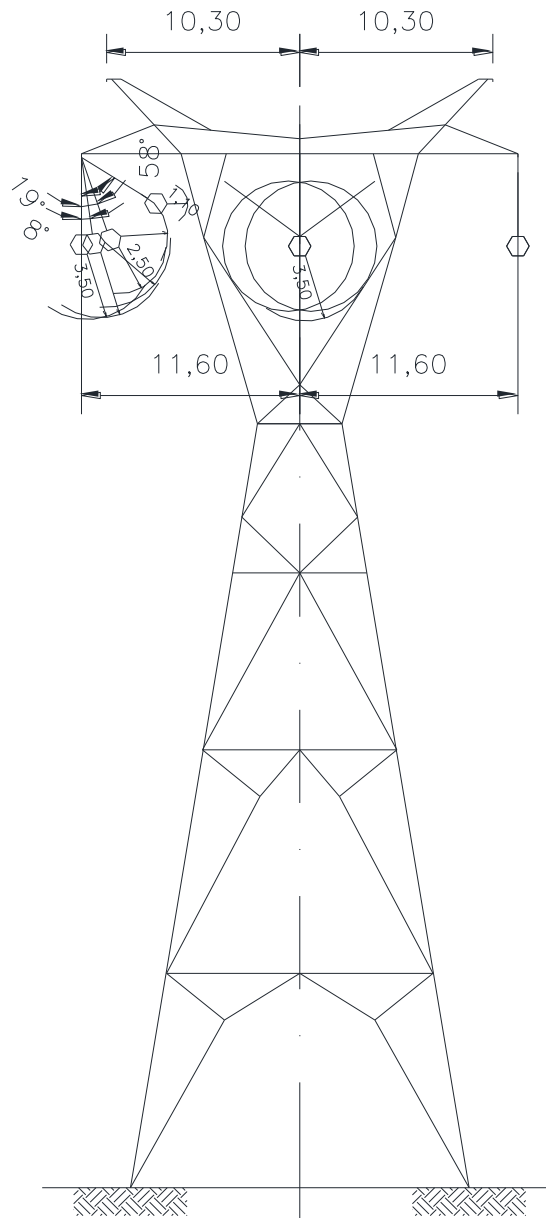
<p>PROJETO BÁSICO DAS LT's CS 500 kV MIRACEMA – GILBUÉS II C1 E C2, GILBUÉS II – BARREIRAS II – BOM JESUS DA LAPA II – IBICOARA C2, IBICOARA – SAPEAÇU C2</p>	<p>LOTE A –PB-010</p>
<p>PROJETO BÁSICO – LOTE A – LEILÃO 007/2012 – ANEEL SÉRIE DE ESTRUTURAS, SILHUETAS E HIPÓTESES DE CARREGAMENTO</p>	<p>REV. 0a FOLHA 209 de 232</p>



ESTRUTURA DE SUSPENSÃO AUTOPORTANTE CROSS ROPE TIPO MGPX4

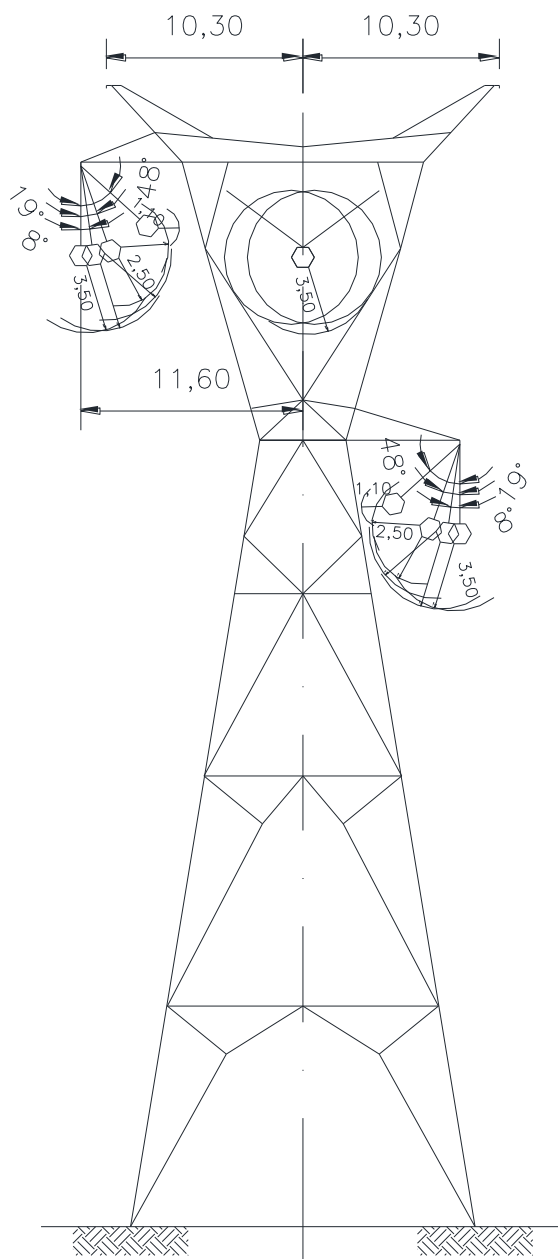
<p>PROJETO BÁSICO DAS LT's CS 500 kV MIRACEMA – GILBUÉS II C1 E C2, GILBUÉS II – BARREIRAS II – BOM JESUS DA LAPA II – IBICOARA C2, IBICOARA – SAPEAÇU C2</p>	<p>LOTE A –PB-010</p>
<p>PROJETO BÁSICO – LOTE A – LEILÃO 007/2012 – ANEEL SÉRIE DE ESTRUTURAS, SILHUETAS E HIPÓTESES DE CARREGAMENTO</p>	<p>REV. 0a FOLHA 210 de 232</p>





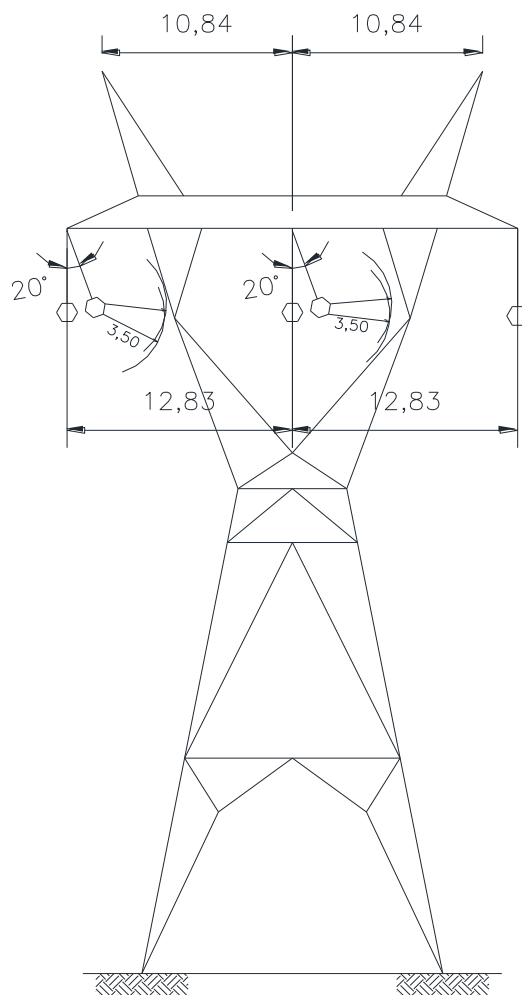
ESTRUTURA DE SUSPENSÃO AUTOPORTANTE PESADA TIPO MGSP

<p>PROJETO BÁSICO DAS LT's CS 500 kV MIRACEMA – GILBUÉS II C1 E C2, GILBUÉS II – BARREIRAS II – BOM JESUS DA LAPA II – IBICOARA C2, IBICOARA – SAPEAÇU C2</p>	<p>LOTE A –PB-010</p>
<p>PROJETO BÁSICO – LOTE A – LEILÃO 007/2012 – ANEEL SÉRIE DE ESTRUTURAS, SILHUETAS E HIPÓTESES DE CARREGAMENTO</p>	<p>REV. 0a FOLHA 211 de 232</p>



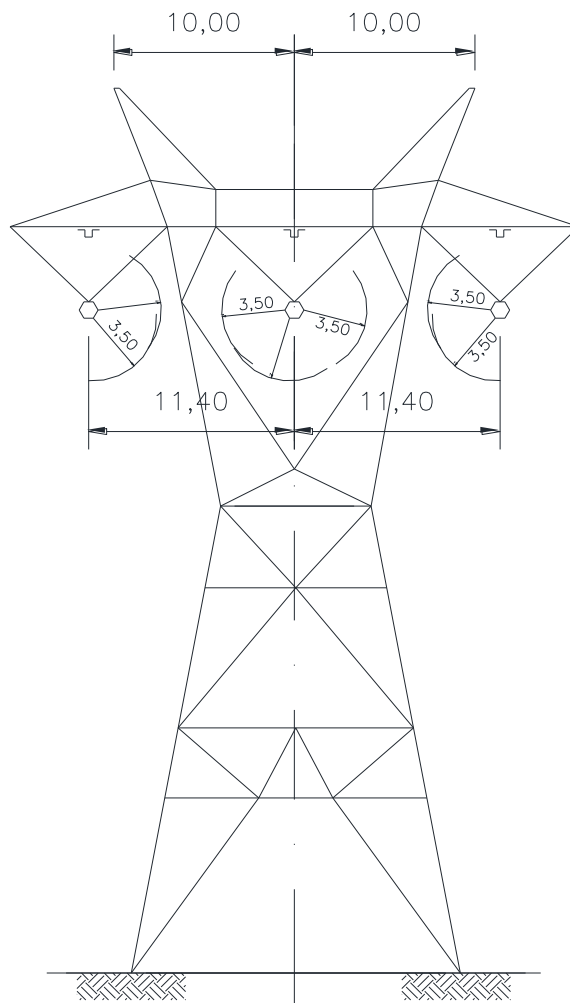
ESTRUTURA DE SUSPENSÃO AUTOPORTANTE TRANSPOSIÇÃO TIPO MGST

<p>PROJETO BÁSICO DAS LT's CS 500 kV MIRACEMA – GILBUÉS II C1 E C2, GILBUÉS II – BARREIRAS II – BOM JESUS DA LAPA II – IBICOARA C2, IBICOARA – SAPEAÇU C2</p>	<p>LOTE A –PB-010</p>
<p>PROJETO BÁSICO – LOTE A – LEILÃO 007/2012 – ANEEL SÉRIE DE ESTRUTURAS, SILHUETAS E HIPÓTESES DE CARREGAMENTO</p>	<p>REV. 0a FOLHA 212 de 232</p>



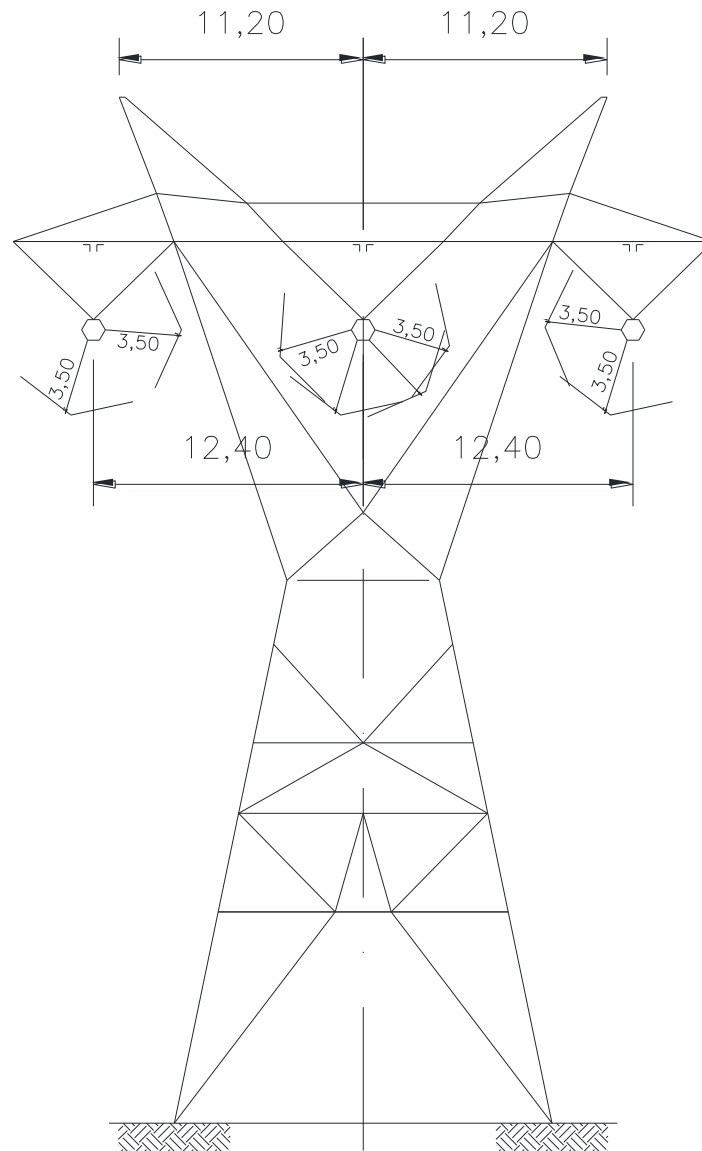
ESTRUTURA DE ANCORAGEM MEIO DE LINHA TIPO MGA15

<p>PROJETO BÁSICO DAS LT's CS 500 kV MIRACEMA – GILBUÉS II C1 E C2, GILBUÉS II – BARREIRAS II – BOM JESUS DA LAPA II – IBICOARA C2, IBICOARA – SAPEAÇU C2</p>	<p>LOTE A –PB-010</p>
<p>PROJETO BÁSICO – LOTE A – LEILÃO 007/2012 – ANEEL SÉRIE DE ESTRUTURAS, SILHUETAS E HIPÓTESES DE CARREGAMENTO</p>	<p>REV. 0a FOLHA 213 de 232</p>



ESTRUTURA DE ANCORAGEM MEIO DE LINHA TIPO MGA30

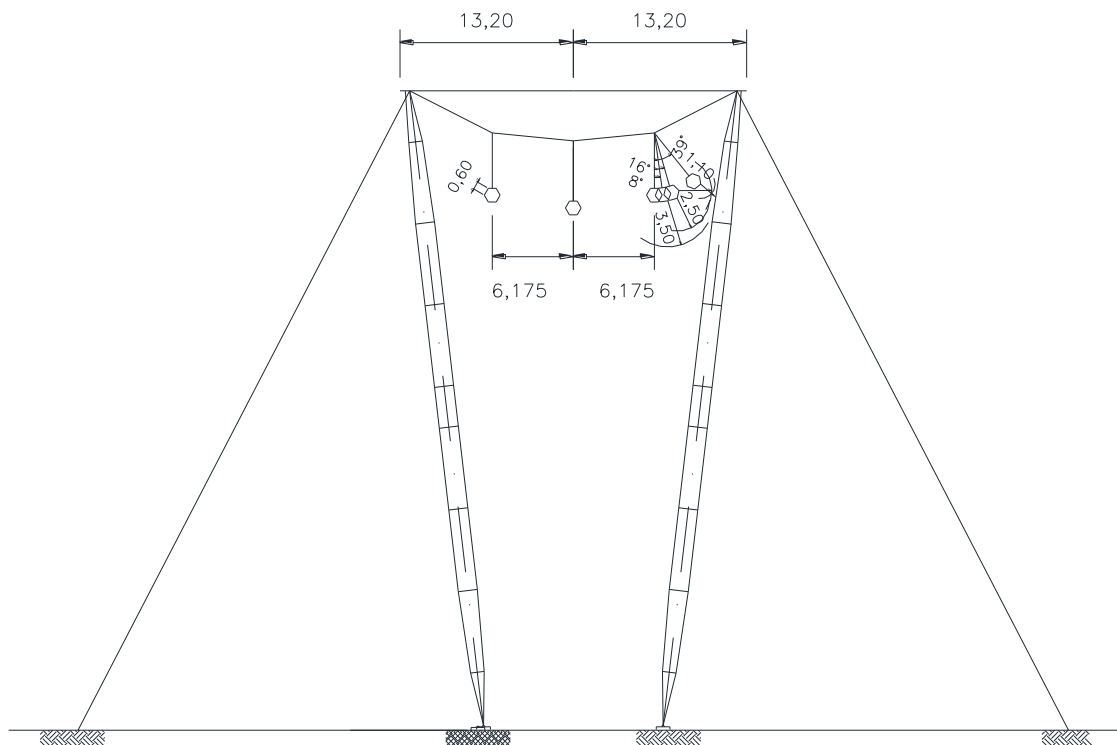
<p>PROJETO BÁSICO DAS LT's CS 500 kV MIRACEMA – GILBUÉS II C1 E C2, GILBUÉS II – BARREIRAS II – BOM JESUS DA LAPA II – IBICOARA C2, IBICOARA – SAPEAÇU C2</p>	<p>LOTE A –PB-010</p>
<p>PROJETO BÁSICO – LOTE A – LEILÃO 007/2012 – ANEEL SÉRIE DE ESTRUTURAS, SILHUETAS E HIPÓTESES DE CARREGAMENTO</p>	<p>REV. 0a FOLHA 214 de 232</p>



**ESTRUTURA DE ANCORAGEM TERMINAL TIPO MGA55**

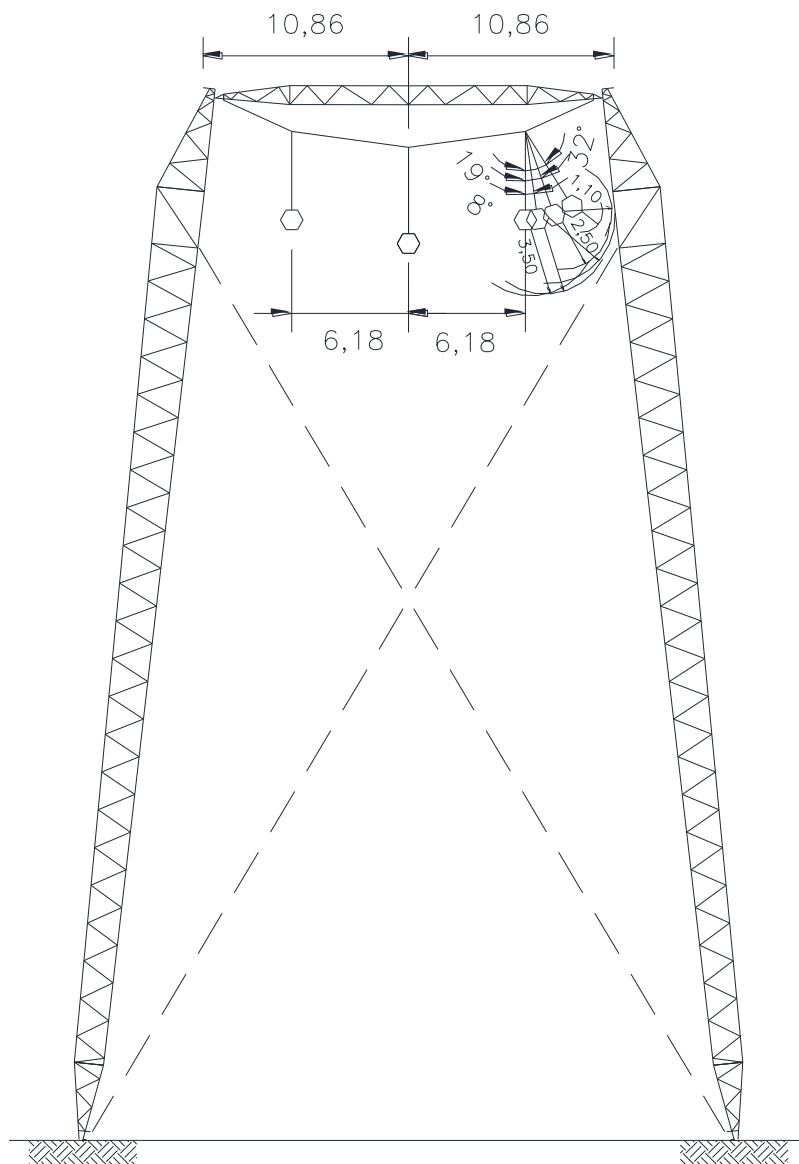
<p>PROJETO BÁSICO DAS LT's CS 500 kV MIRACEMA – GILBUÉS II C1 E C2, GILBUÉS II – BARREIRAS II – BOM JESUS DA LAPA II – IBICOARA C2, IBICOARA – SAPEAÇU C2</p>	<p>LOTE A –PB-010</p>
<p>PROJETO BÁSICO – LOTE A – LEILÃO 007/2012 – ANEEL SÉRIE DE ESTRUTURAS, SILHUETAS E HIPÓTESES DE CARREGAMENTO</p>	<p>REV. 0a FOLHA 215 de 232</p>

**LT 500 Kv Gilbués II – Barreiras II – Bom Jesus da Lapa**



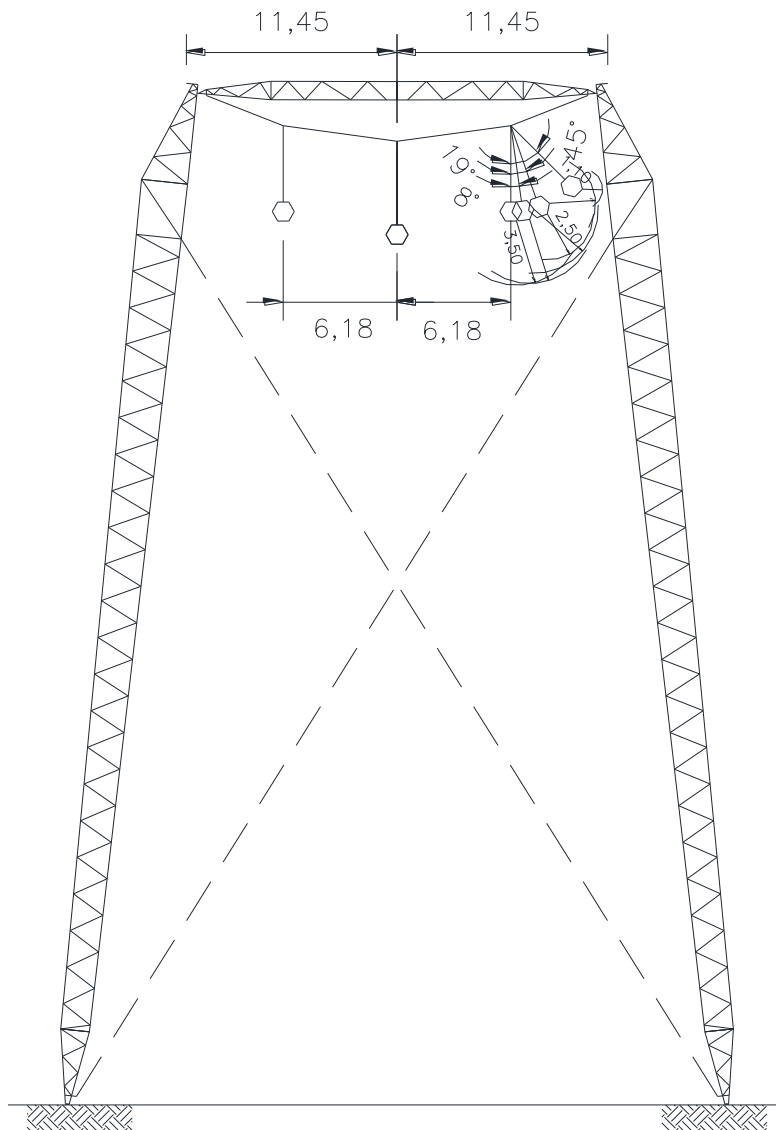
**ESTRUTURA DE SUSPENSÃO ESTAIADA CROSS ROPE TIPO GBCR**

<p>PROJETO BÁSICO DAS LT's CS 500 kV MIRACEMA – GILBUÉS II C1 E C2, GILBUÉS II – BARREIRAS II – BOM JESUS DA LAPA II – IBICOARA C2, IBICOARA – SAPEAÇU C2</p>	<p>LOTE A –PB-010</p>
<p>PROJETO BÁSICO – LOTE A – LEILÃO 007/2012 – ANEEL SÉRIE DE ESTRUTURAS, SILHUETAS E HIPÓTESES DE CARREGAMENTO</p>	<p>REV. 0a FOLHA 216 de 232</p>



ESTRUTURA DE SUSPENSÃO AUTOPORTANTE CROSS ROPE TIPO GBPX

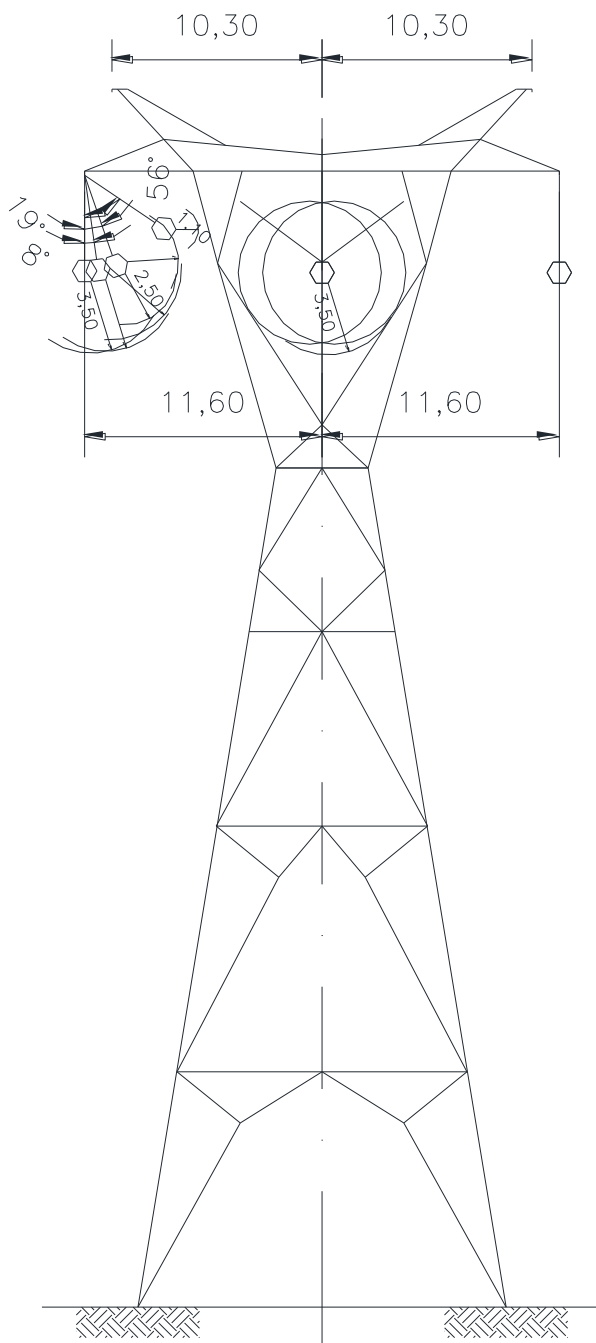
<p>PROJETO BÁSICO DAS LT's CS 500 kV MIRACEMA – GILBUÉS II C1 E C2, GILBUÉS II – BARREIRAS II – BOM JESUS DA LAPA II – IBICOARA C2, IBICOARA – SAPEAÇU C2</p>	<p>LOTE A –PB-010</p>
<p>PROJETO BÁSICO – LOTE A – LEILÃO 007/2012 – ANEEL SÉRIE DE ESTRUTURAS, SILHUETAS E HIPÓTESES DE CARREGAMENTO</p>	<p>REV. 0a FOLHA 217 de 232</p>



ESTRUTURA DE SUSPENSÃO AUTOPORTANTE CROSS ROPE TIPO GBP4

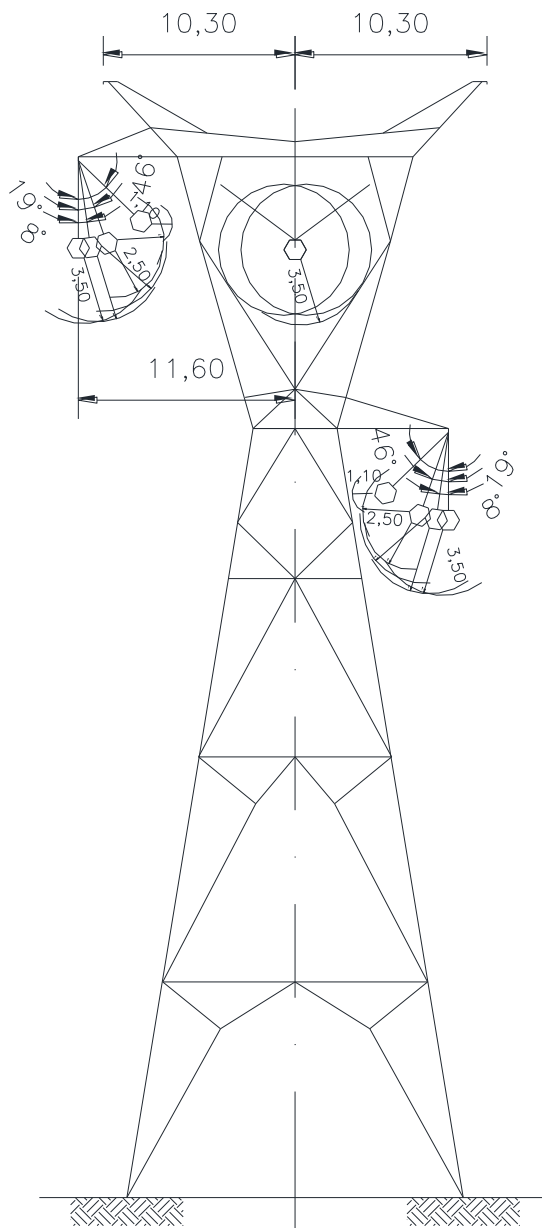
<p>PROJETO BÁSICO DAS LT's CS 500 kV MIRACEMA – GILBUÉS II C1 E C2, GILBUÉS II – BARREIRAS II – BOM JESUS DA LAPA II – IBICOARA C2, IBICOARA – SAPEAÇU C2</p>	<p>LOTE A –PB-010</p>
<p>PROJETO BÁSICO – LOTE A – LEILÃO 007/2012 – ANEEL SÉRIE DE ESTRUTURAS, SILHUETAS E HIPÓTESES DE CARREGAMENTO</p>	<p>REV. 0a FOLHA 218 de 232</p>





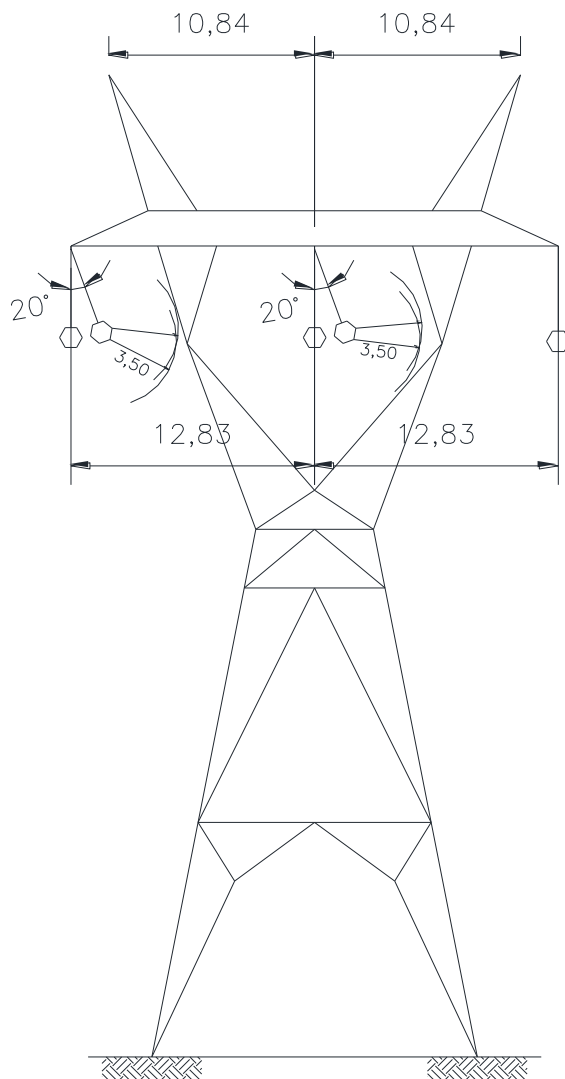
**ESTRUTURA DE SUSPENSÃO AUTOPORTANTE PESADA TIPO GBSP**

<p>PROJETO BÁSICO DAS LT's CS 500 kV MIRACEMA – GILBUÉS II C1 E C2, GILBUÉS II – BARREIRAS II – BOM JESUS DA LAPA II – IBICOARA C2, IBICOARA – SAPEAÇU C2</p>	<p>LOTE A –PB-010</p>
<p>PROJETO BÁSICO – LOTE A – LEILÃO 007/2012 – ANEEL SÉRIE DE ESTRUTURAS, SILHUETAS E HIPÓTESES DE CARREGAMENTO</p>	<p>REV. 0a FOLHA 219 de 232</p>



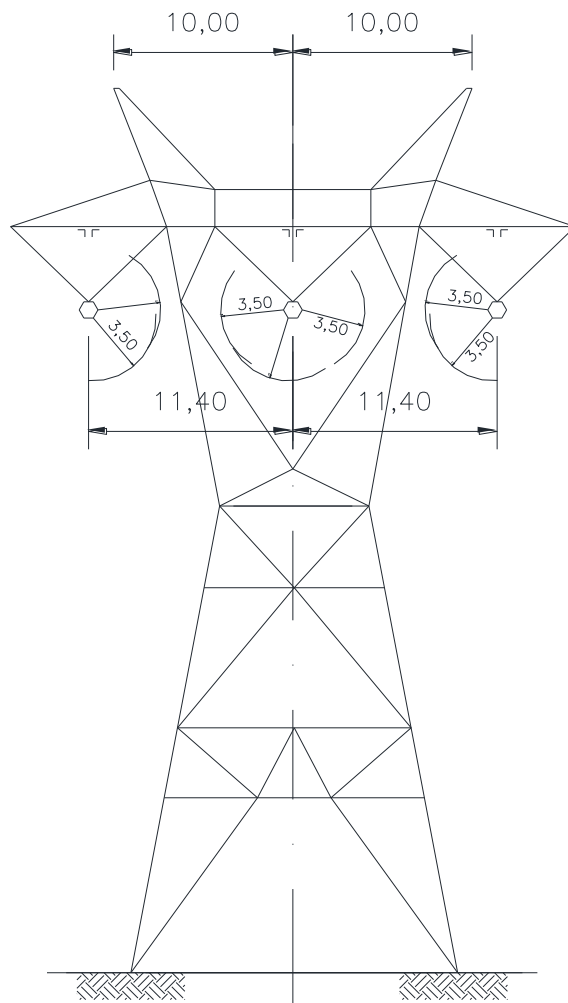
ESTRUTURA DE SUSPENSÃO AUTOPORTANTE TRANSPOSIÇÃO TIPO GBST

<p>PROJETO BÁSICO DAS LT's CS 500 kV MIRACEMA – GILBUÉS II C1 E C2, GILBUÉS II – BARREIRAS II – BOM JESUS DA LAPA II – IBICOARA C2, IBICOARA – SAPEAÇU C2</p>	<p>LOTE A –PB-010</p>
<p>PROJETO BÁSICO – LOTE A – LEILÃO 007/2012 – ANEEL SÉRIE DE ESTRUTURAS, SILHUETAS E HIPÓTESES DE CARREGAMENTO</p>	<p>REV. 0a FOLHA 220 de 232</p>



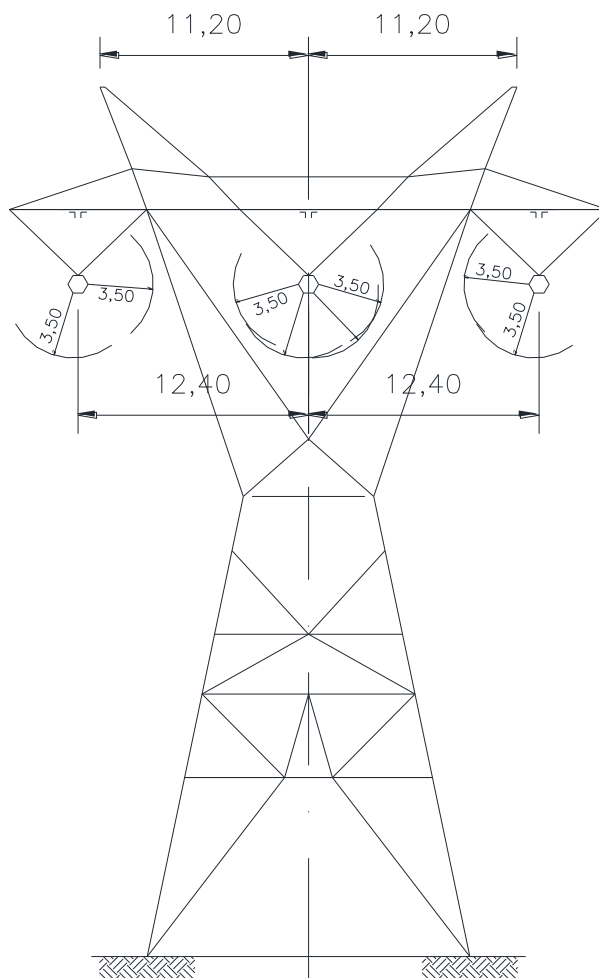
ESTRUTURA DE ANCORAGEM MEIO DE LINHA TIPO GBA15

<p>PROJETO BÁSICO DAS LT's CS 500 kV MIRACEMA – GILBUÉS II C1 E C2, GILBUÉS II – BARREIRAS II – BOM JESUS DA LAPA II – IBICOARA C2, IBICOARA – SAPEAÇU C2</p>	<p>LOTE A –PB-010</p>
<p>PROJETO BÁSICO – LOTE A – LEILÃO 007/2012 – ANEEL SÉRIE DE ESTRUTURAS, SILHUETAS E HIPÓTESES DE CARREGAMENTO</p>	<p>REV. 0a FOLHA 221 de 232</p>



ESTRUTURA DE ANCORAGEM MEIO DE LINHA TIPO GBA30

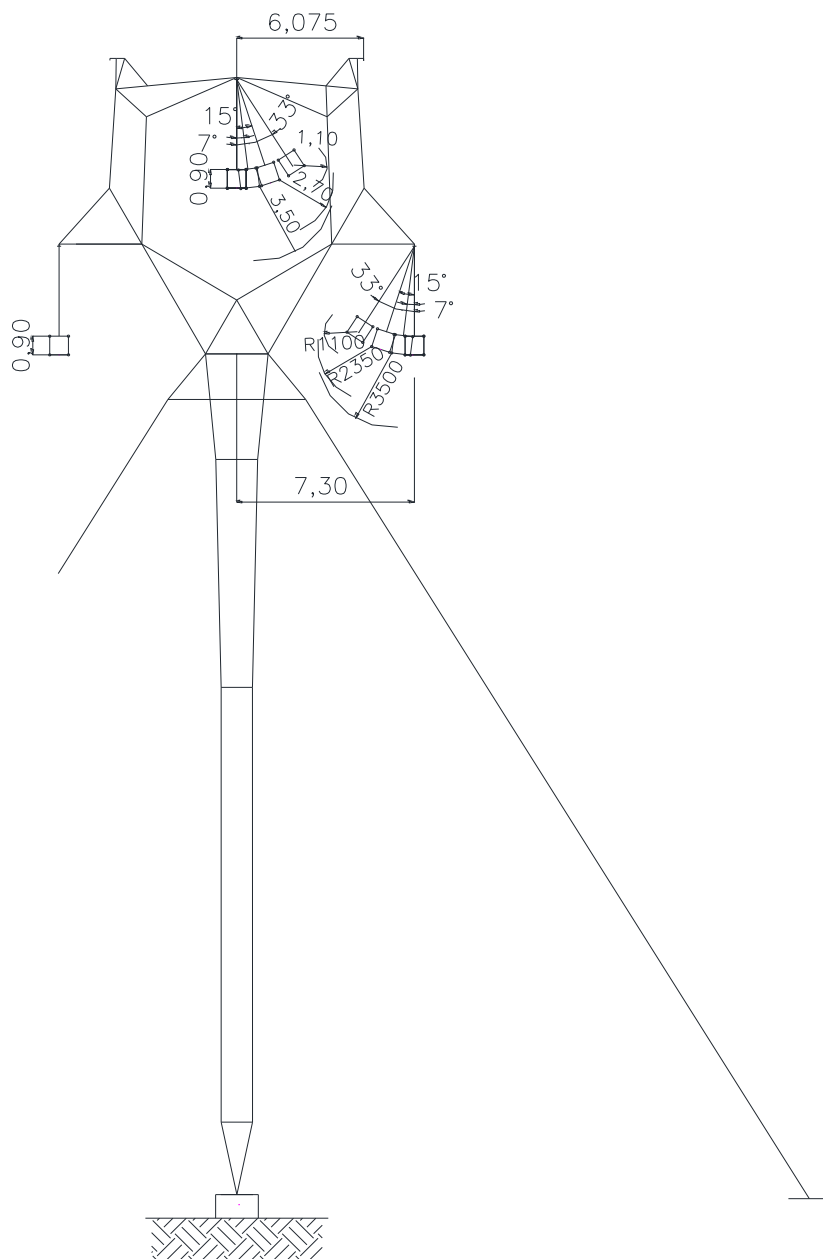
<p>PROJETO BÁSICO DAS LT's CS 500 kV MIRACEMA – GILBUÉS II C1 E C2, GILBUÉS II – BARREIRAS II – BOM JESUS DA LAPA II – IBICOARA C2, IBICOARA – SAPEAÇU C2</p>	<p>LOTE A –PB-010</p>
<p>PROJETO BÁSICO – LOTE A – LEILÃO 007/2012 – ANEEL SÉRIE DE ESTRUTURAS, SILHUETAS E HIPÓTESES DE CARREGAMENTO</p>	<p>REV. 0a FOLHA 222 de 232</p>



**ESTRUTURA DE ANCORAGEM TERMINAL TIPO GBA55**

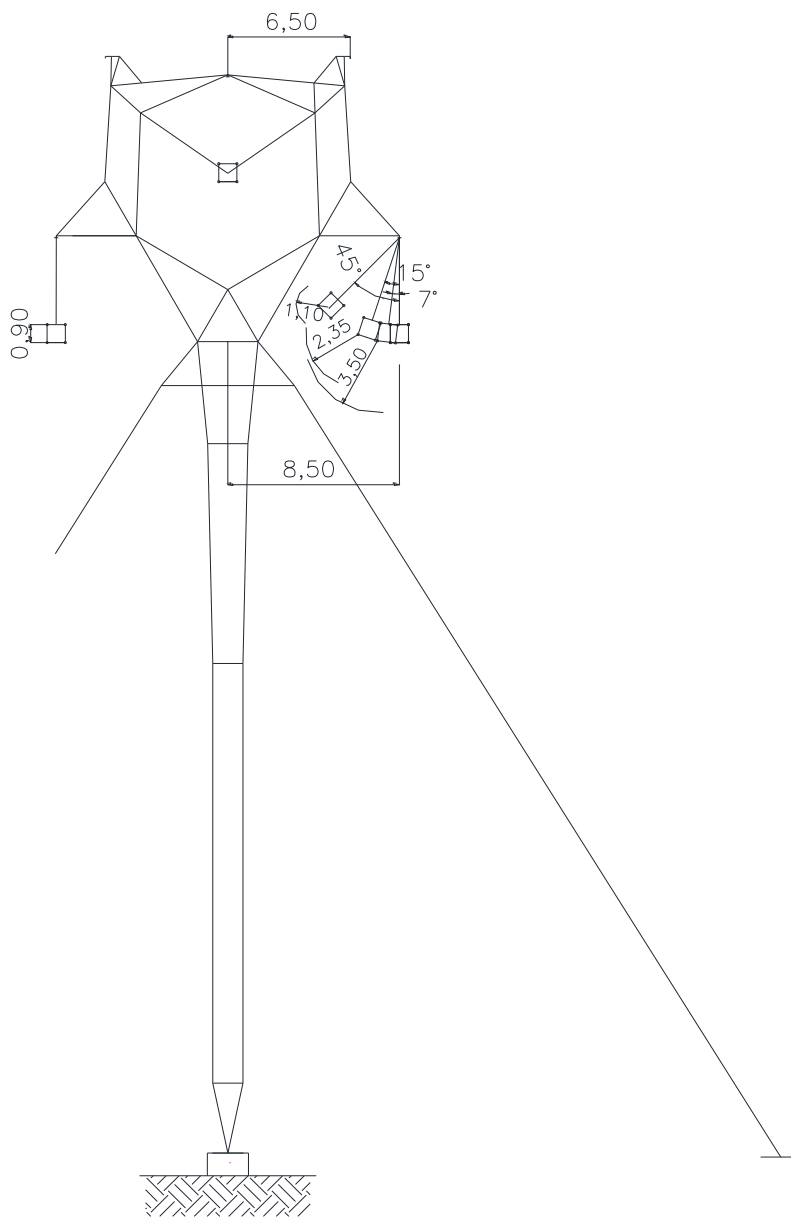
<p>PROJETO BÁSICO DAS LT's CS 500 kV MIRACEMA – GILBUÉS II C1 E C2, GILBUÉS II – BARREIRAS II – BOM JESUS DA LAPA II – IBICOARA C2, IBICOARA – SAPEAÇU C2</p>	<p>LOTE A –PB-010</p>
<p>PROJETO BÁSICO – LOTE A – LEILÃO 007/2012 – ANEEL SÉRIE DE ESTRUTURAS, SILHUETAS E HIPÓTESES DE CARREGAMENTO</p>	<p>REV. 0a FOLHA 223 de 232</p>

**LT' s 500 kV Bom Jesus da Lapa – Ibicoara – Sapeaçu C2**



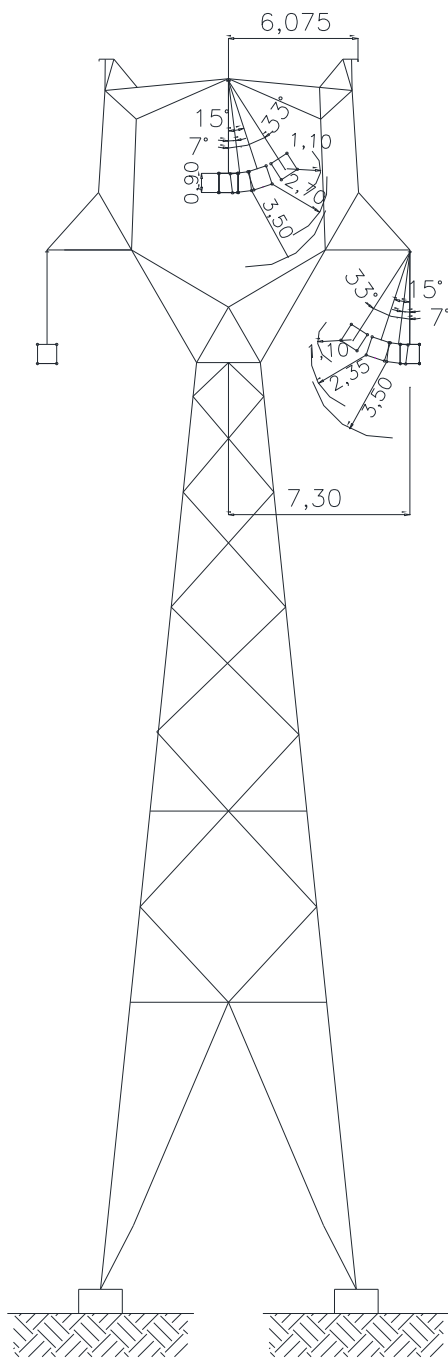
**ESTRUTURA DE SUSPENSÃO ESTAIADA LEVE TIPO BAE**

<p>PROJETO BÁSICO DAS LT's CS 500 kV MIRACEMA – GILBUÉS II C1 E C2, GILBUÉS II – BARREIRAS II – BOM JESUS DA LAPA II – IBICOARA C2, IBICOARA – SAPEAÇU C2</p>	<p>LOTE A –PB-010</p>
<p>PROJETO BÁSICO – LOTE A – LEILÃO 007/2012 – ANEEL SÉRIE DE ESTRUTURAS, SILHUETAS E HIPÓTESES DE CARREGAMENTO</p>	<p>REV. 0a FOLHA 224 de 232</p>



ESTRUTURA DE SUSPENSÃO ESTAIADA MEDIA TIPO BAEM

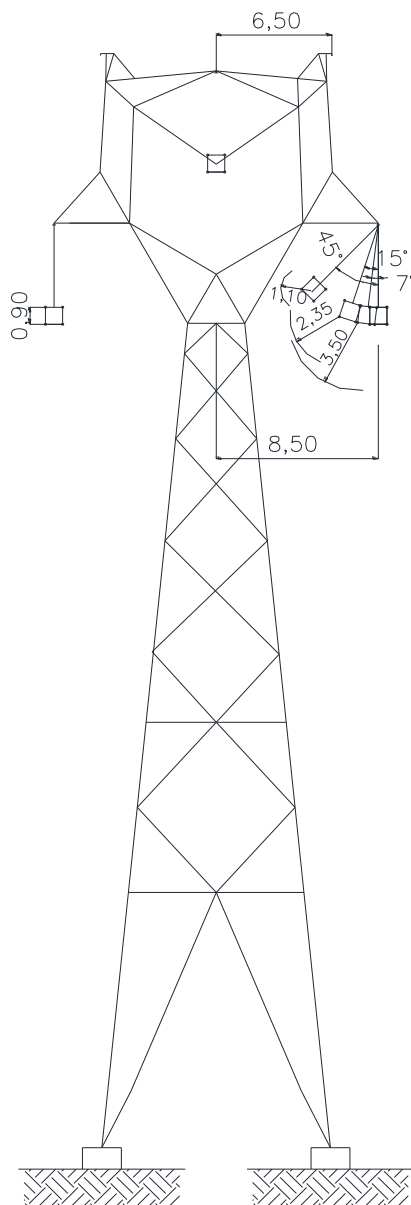
<p>PROJETO BÁSICO DAS LT's CS 500 kV MIRACEMA – GILBUÉS II C1 E C2, GILBUÉS II – BARREIRAS II – BOM JESUS DA LAPA II – IBICOARA C2, IBICOARA – SAPEAÇU C2</p>	<p>LOTE A –PB-010</p>
<p>PROJETO BÁSICO – LOTE A – LEILÃO 007/2012 – ANEEL SÉRIE DE ESTRUTURAS, SILHUETAS E HIPÓTESES DE CARREGAMENTO</p>	<p>REV. 0a FOLHA 225 de 232</p>



ESTRUTURA DE SUSPENSÃO AUTOPORTANTE LEVE TIPO BASL

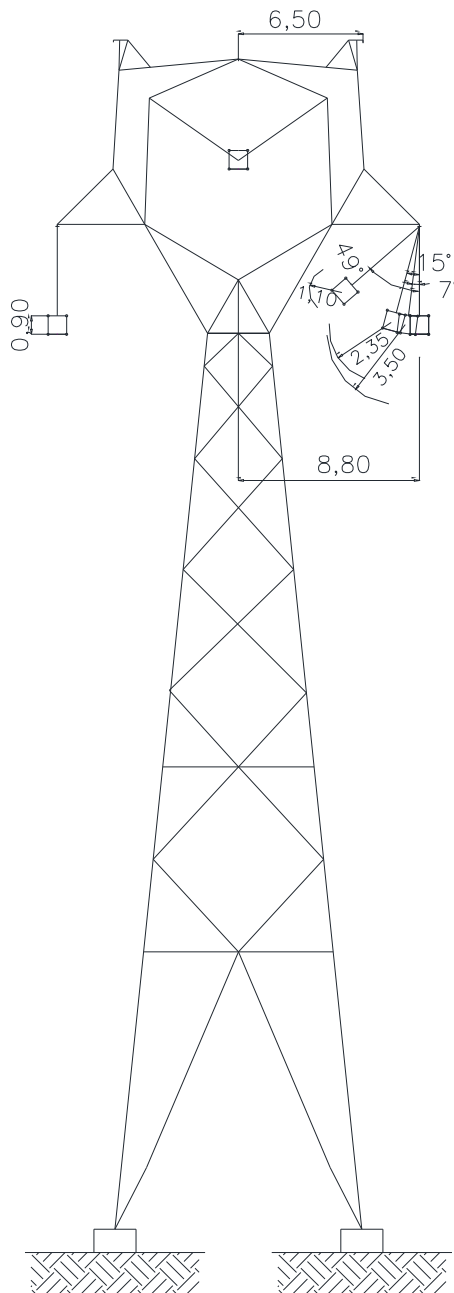
<p>PROJETO BÁSICO DAS LT's CS 500 kV MIRACEMA – GILBUÉS II C1 E C2, GILBUÉS II – BARREIRAS II – BOM JESUS DA LAPA II – IBICOARA C2, IBICOARA – SAPEAÇU C2</p>	<p>LOTE A –PB-010</p>
<p>PROJETO BÁSICO – LOTE A – LEILÃO 007/2012 – ANEEL SÉRIE DE ESTRUTURAS, SILHUETAS E HIPÓTESES DE CARREGAMENTO</p>	<p>REV. 0a FOLHA 226 de 232</p>





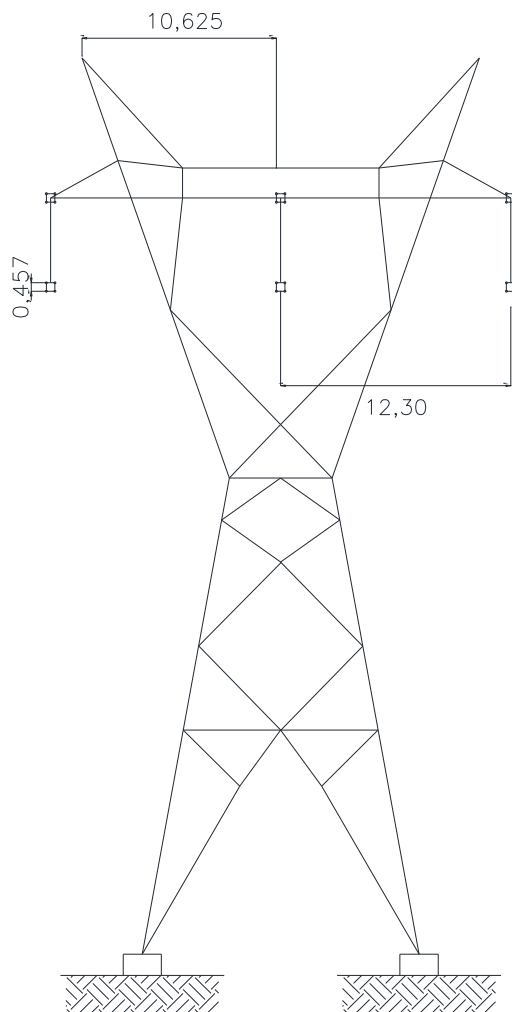
ESTRUTURA DE SUSPENSÃO AUTOPORTANTE MEDIA TIPO BASM

<p>PROJETO BÁSICO DAS LT's CS 500 kV MIRACEMA – GILBUÉS II C1 E C2, GILBUÉS II – BARREIRAS II – BOM JESUS DA LAPA II – IBICOARA C2, IBICOARA – SAPEAÇU C2</p>	<p>LOTE A –PB-010</p>
<p>PROJETO BÁSICO – LOTE A – LEILÃO 007/2012 – ANEEL SÉRIE DE ESTRUTURAS, SILHUETAS E HIPÓTESES DE CARREGAMENTO</p>	<p>REV. 0a FOLHA 227 de 232</p>



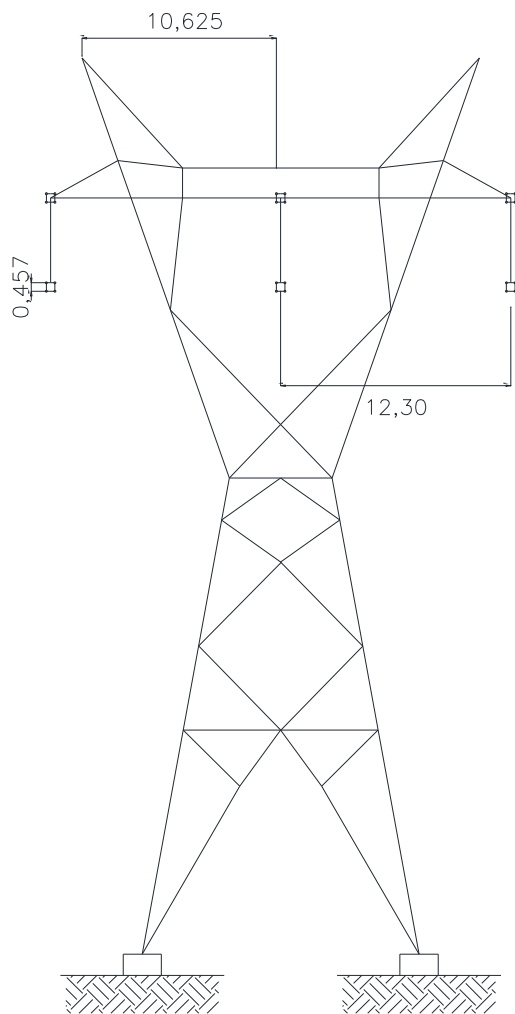
ESTRUTURA DE SUSPENSÃO AUTOPORTANTE PESADA TIPO BASP

<p>PROJETO BÁSICO DAS LT's CS 500 kV MIRACEMA – GILBUÉS II C1 E C2, GILBUÉS II – BARREIRAS II – BOM JESUS DA LAPA II – IBICOARA C2, IBICOARA – SAPEAÇU C2</p>	<p>LOTE A –PB-010</p>
<p>PROJETO BÁSICO – LOTE A – LEILÃO 007/2012 – ANEEL SÉRIE DE ESTRUTURAS, SILHUETAS E HIPÓTESES DE CARREGAMENTO</p>	<p>REV. 0a FOLHA 228 de 232</p>



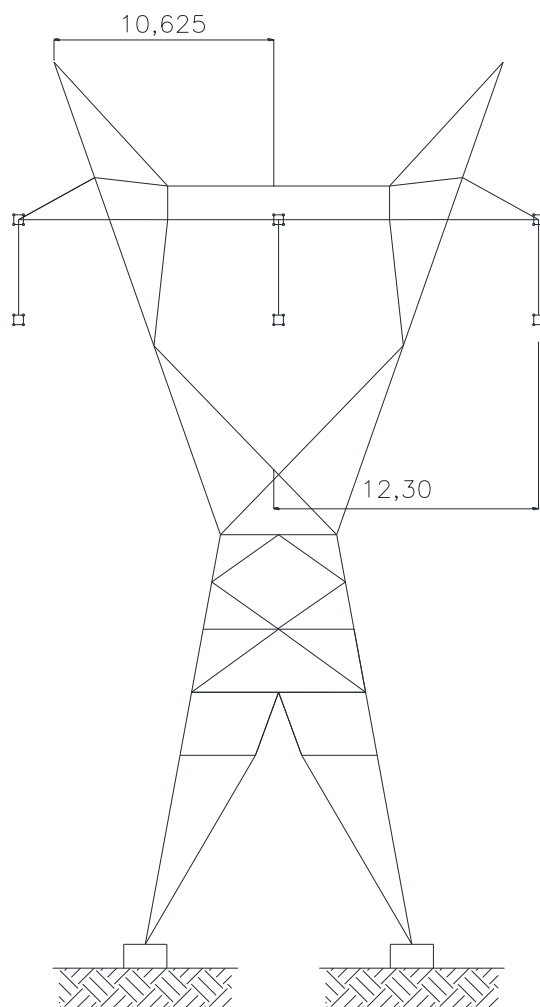
**ESTRUTURA DE SUSPENSÃO AUTOPORTANTE PESADA TIPO BASP**

<p>PROJETO BÁSICO DAS LT's CS 500 kV MIRACEMA – GILBUÉS II C1 E C2, GILBUÉS II – BARREIRAS II – BOM JESUS DA LAPA II – IBICOARA C2, IBICOARA – SAPEAÇU C2</p>	<p>LOTE A –PB-010</p>
<p>PROJETO BÁSICO – LOTE A – LEILÃO 007/2012 – ANEEL SÉRIE DE ESTRUTURAS, SILHUETAS E HIPÓTESES DE CARREGAMENTO</p>	<p>REV. 0a FOLHA 229 de 232</p>



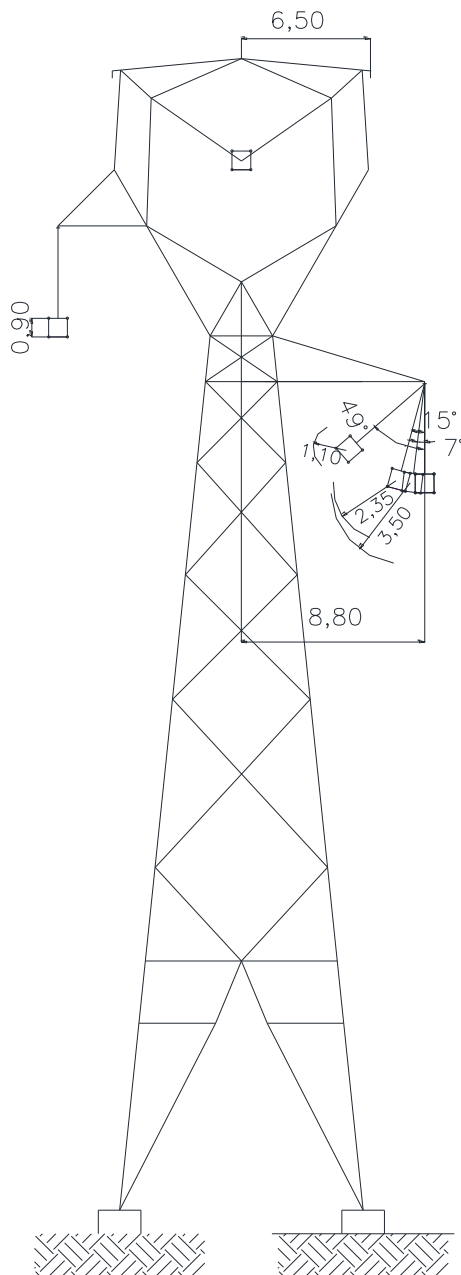
**ESTRUTURA DE ANCORAGEM MEIO DE LINHA TIPO BAAA**

<p>PROJETO BÁSICO DAS LT's CS 500 kV MIRACEMA – GILBUÉS II C1 E C2, GILBUÉS II – BARREIRAS II – BOM JESUS DA LAPA II – IBICOARA C2, IBICOARA – SAPEAÇU C2</p>	<p>LOTE A –PB-010</p>
<p>PROJETO BÁSICO – LOTE A – LEILÃO 007/2012 – ANEEL SÉRIE DE ESTRUTURAS, SILHUETAS E HIPÓTESES DE CARREGAMENTO</p>	<p>REV. 0a FOLHA 230 de 232</p>



ESTRUTURA DE ANCORAGEM TERMINAL TIPO BAAT

<p>PROJETO BÁSICO DAS LT's CS 500 kV MIRACEMA – GILBUÉS II C1 E C2, GILBUÉS II – BARREIRAS II – BOM JESUS DA LAPA II – IBICOARA C2, IBICOARA – SAPEAÇU C2</p>	<p>LOTE A –PB-010</p>
<p>PROJETO BÁSICO – LOTE A – LEILÃO 007/2012 – ANEEL SÉRIE DE ESTRUTURAS, SILHUETAS E HIPÓTESES DE CARREGAMENTO</p>	<p>REV. 0a FOLHA 231 de 232</p>



ESTRUTURA DE SUSPENSÃO AUTOPORTANTE TRANSPOSIÇÃO TIPO BAST

<p>PROJETO BÁSICO DAS LT's CS 500 kV MIRACEMA – GILBUÉS II C1 E C2, GILBUÉS II – BARREIRAS II – BOM JESUS DA LAPA II – IBICOARA C2, IBICOARA – SAPEAÇU C2</p>	<p>LOTE A –PB-010</p>
<p>PROJETO BÁSICO – LOTE A – LEILÃO 007/2012 – ANEEL SÉRIE DE ESTRUTURAS, SILHUETAS E HIPÓTESES DE CARREGAMENTO</p>	<p>REV. 0a FOLHA 232 de 232</p>