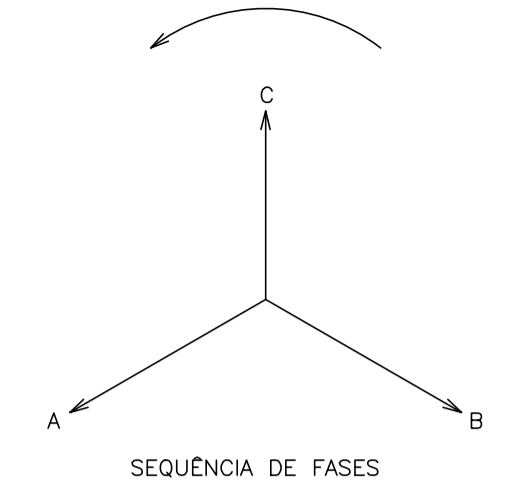
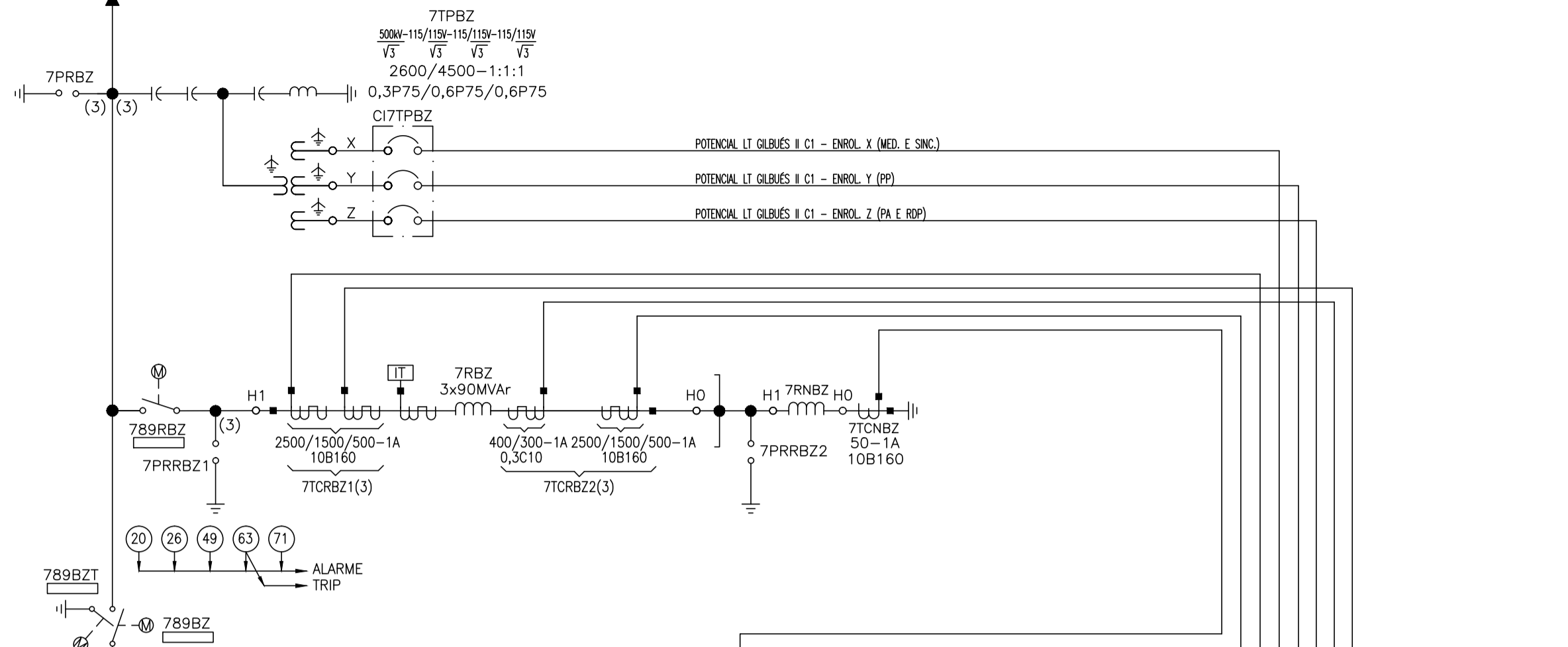
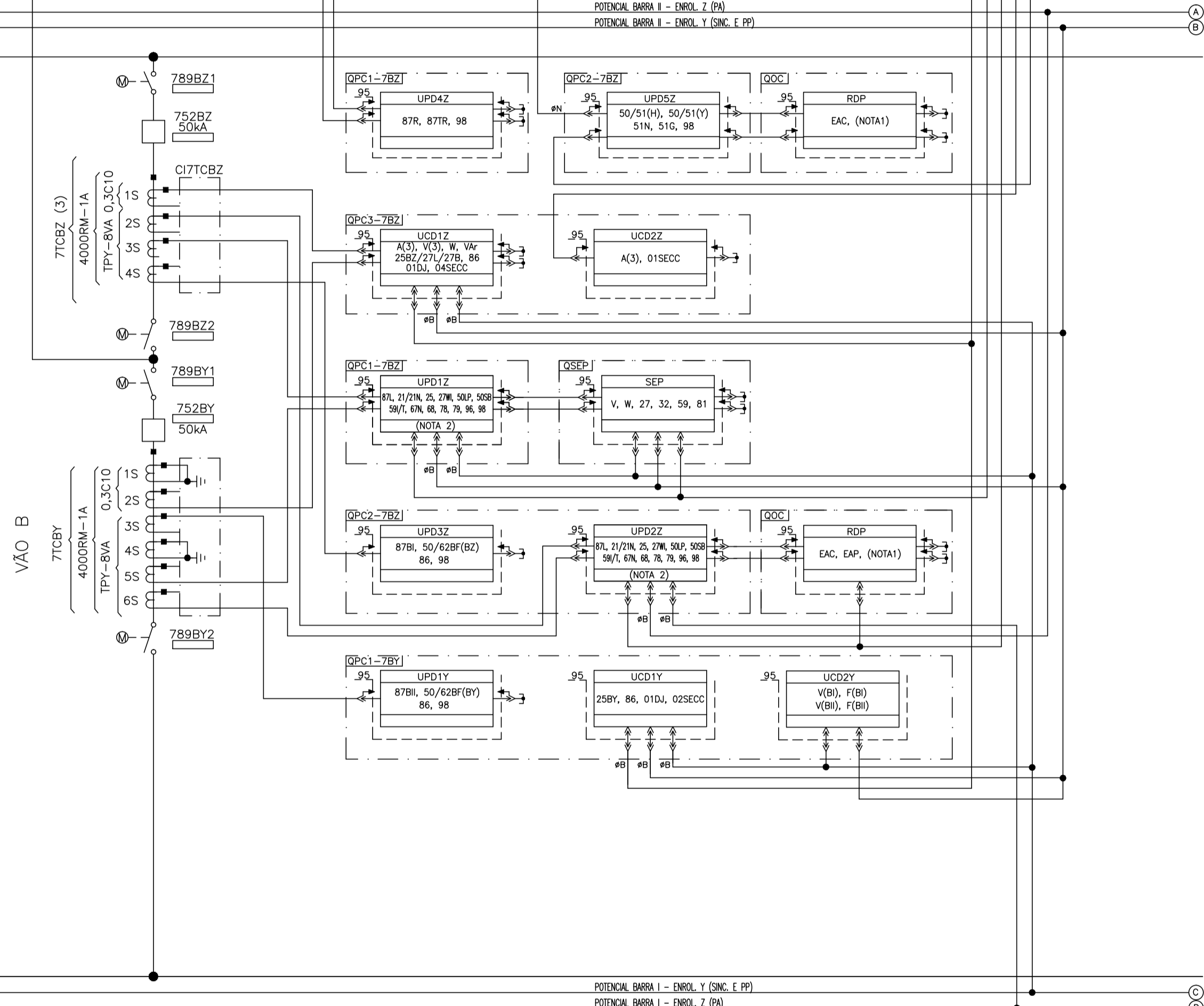
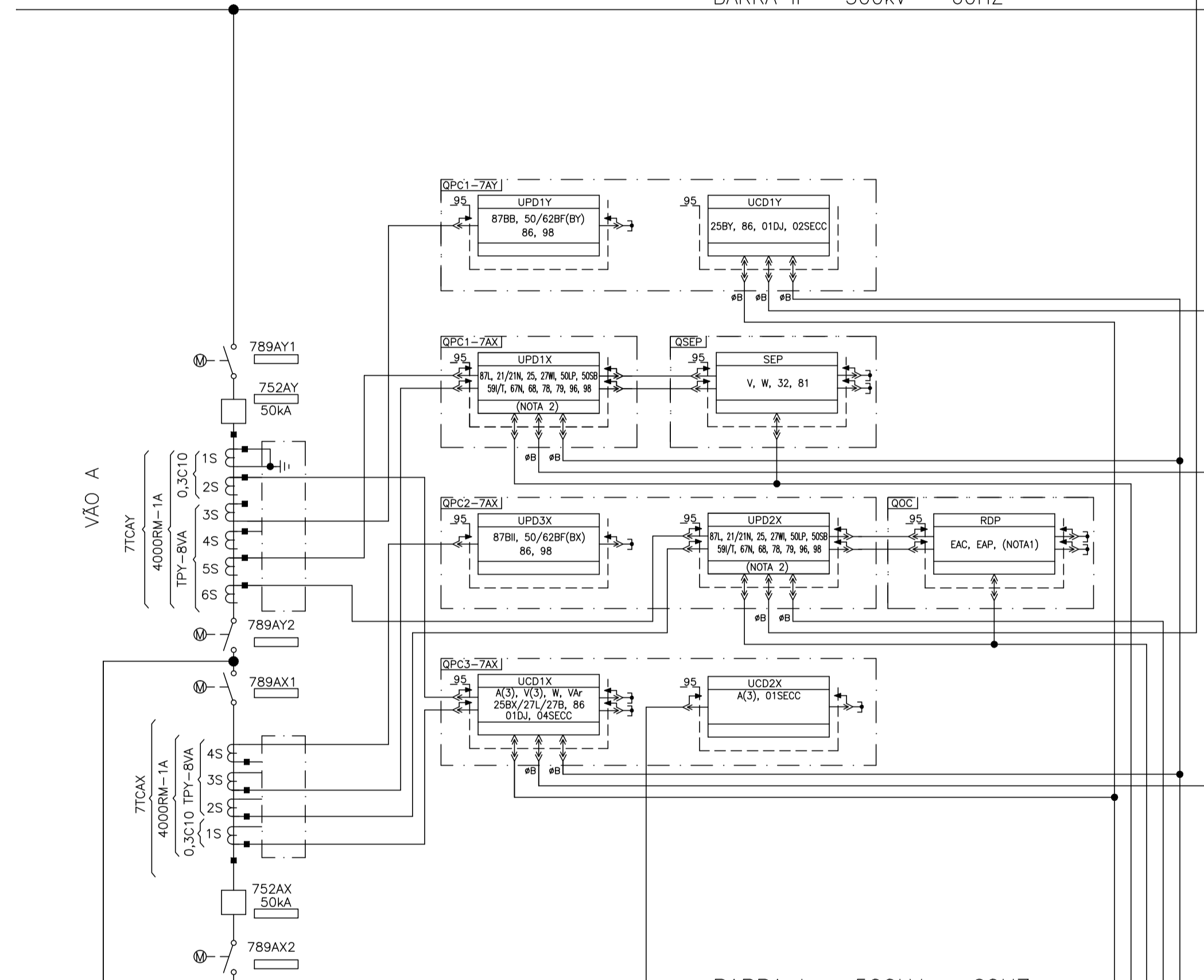


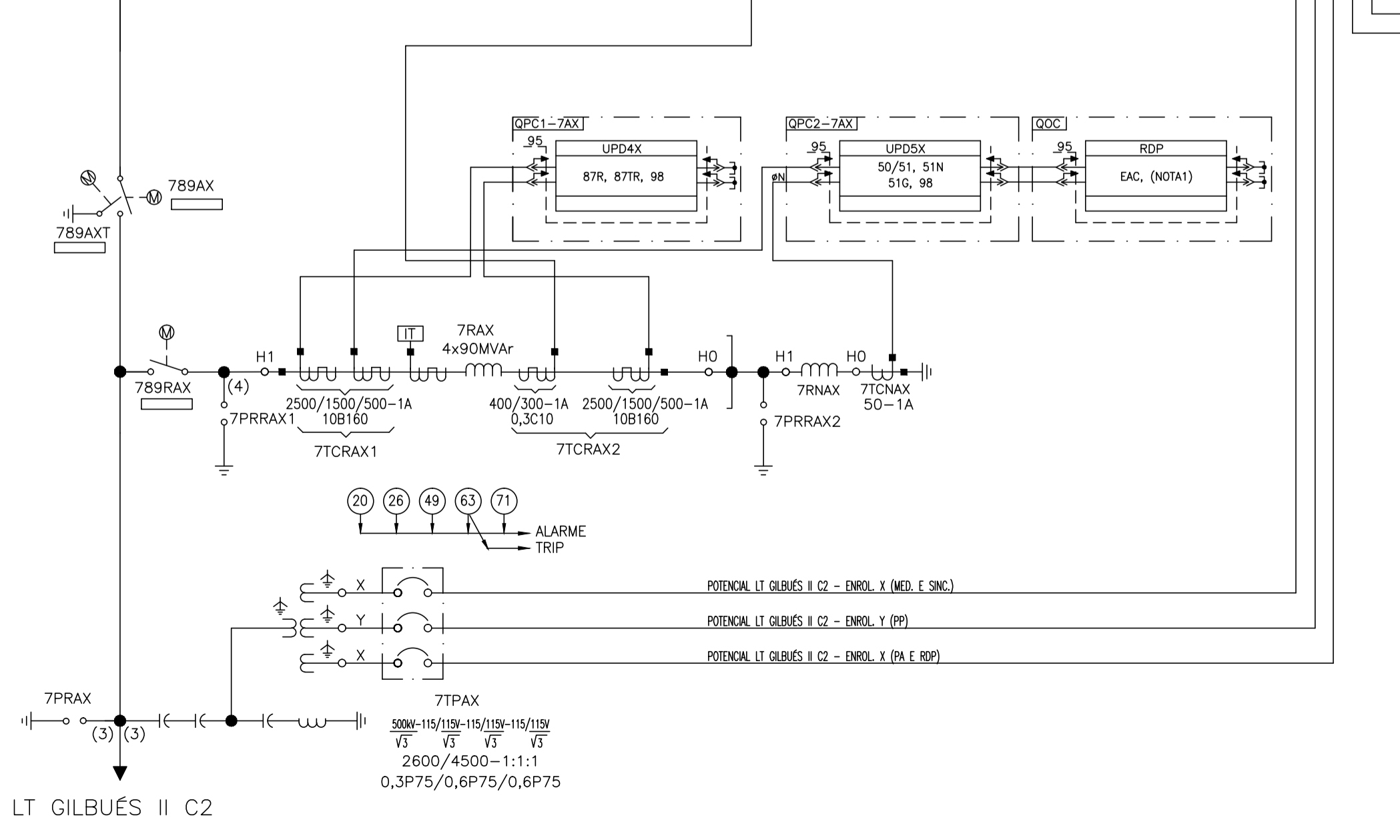
LT GILBUÉS II C1



BARRA II - 500kv - 60HZ



BARRA I - 500kv - 60HZ



LT GILBUÉS II C2

LEGENDA

- A - CORRENTE
- EAC - ENTRADA ANALÓGICA DE CONTROLE
- EAP - ENTRADA ANALÓGICA DE POTENCIAL
- IT - IMAGEM TÉRMICA
- PR - PARA-RAIO
- RDP - REGISTRADOR DIGITAL DE PERTURBAÇÕES
- SEP - SISTEMA ESPECIAL DE PROTEÇÃO
- TC - TRANSFORMADOR DE CORRENTE
- TPC - TRANSFORMADOR DE POTENCIAL CAPACITIVO
- V - TENSÃO
- VAr - POTENCIA REATIVA
- W - POTENCIA ATIVA
- 20 - VÁLVULA DE AUMENTO DE PRESSÃO INTERNA
- 21 - PROTEÇÃO DE DISTÂNCIA DE FASE
- 21N - PROTEÇÃO DE DISTÂNCIA DE TERRA
- 25 - RELÉ DE SINCRONISMO
- 26 - PROTEÇÃO DE SOBRETENSAO DO ÓLEO
- 27 - PROTEÇÃO DE SUBTENSÃO
- 27WI - PROTEÇÃO DE SUBTENSÃO "WEAK INFEED"
- 32 - PROTEÇÃO DIRECIONAL DE POTÊNCIA
- 49 - PROTEÇÃO DE SOBRETENSAO DO ENROLAMENTO
- 51 - PROTEÇÃO DE SOBRECORRENTE DE FASE
- 51G - PROTEÇÃO DE SOBRECORRENTE DE TERRA
- 51N - PROTEÇÃO DE SOBRECORRENTE DE NEUTRO
- 50LP - PROTEÇÃO DE "DEAD LINE PICK-UP"
- 50SB - PROTEÇÃO DE "STUB BUS"
- 50/62BF - PROTEÇÃO DE FALHA DO DISJUNTOR
- 52 - DISJUNTOR
- 59(I/T) - PROTEÇÃO DE SOBRETENSÃO (INSTANTÂNEO/TEMPORIZADO)
- 63 - RELÉ DE DETEÇÃO DE GÁS
- 67(N) - PROTEÇÃO DIRECIONAL DE SOBRECORRENTE DE NEUTRO
- 68 - RELÉ DE BLOQUEIO POR OSCILAÇÃO DE POTÊNCIA
- 71 - DISPOSITIVO DE DETECÇÃO DE NÍVEL
- 78 - PROTEÇÃO DE PERDA DE SINCRONISMO
- 79 - RELÉ DE RELACIONAMENTO AUTOMÁTICO
- 81 - PROTEÇÃO DE SUB/SOBREFRÉQUÊNCIA
- 86 - RELÉ DE BLOQUEIO
- 87 - PROTEÇÃO DIFERENCIAL
- 89 - SECCIONADOR
- 96 - LOCALIZADOR DE DEFEITO
- 98 - OSCILÓGRAFO

NOTAS:

- 1 - AS SUPERVISÕES DIGITAIS DE OSCILOGRAFIA SERÃO ENVIADAS DAS UNIDADES DE CONTROLE E PROTEÇÃO PARA O RDP ATRAVÉS DE PROTOCOLO DE COMUNICAÇÃO.
- 2 - ALTERNATIVAMENTE A PROTEÇÃO UNITÁRIA INDICADA NESTE DESENHO COMO PROTEÇÃO DIFERENCIAL (87L), PODERÁ SER SUBSTITUÍDA POR PROTEÇÃO DE DISTÂNCIA (21/21N).

DESENHOS DE REFERÊNCIA:

ATEXVI-SE-MI-300 - SE MIRACEMA
DIAGRAMA UNIFILAR SIMPLIFICADO
SETOR 500KV

Nº	DATA	REVISÃO	EXECUTADO POR	APROVADO POR
<p>ATE XVI ATE XVI Transmissora de Energia SA.</p> <p>LEILÃO ANEEL 007/2012 - LOTE A SUBESTAÇÕES MIRACEMA-GILBUÉS II-BARREIRAS II-BOM JESUS DA LAPA II-BICOARA-SAPEAÇU</p>				
		<p>SE MIRACEMA DIAGRAMA UNIFILAR MEDIÇÃO E PROTEÇÃO SETOR 500KV</p>		<p>ESCALA - FOLHA 1/1 REV. 0</p>
<p>PROJETO BÁSICO</p>		<p>ELAB. PMT VERIF. LAZ APROV. ZT</p>		<p>Nº DOC. ATEXVI-SE-MI-301</p>
<p>RESP. TÈC. CSF</p>		<p>Nº CREA/RJ 197/101145 DATA 03/04/13</p>		<p>Nº DOC. ATEXVI-SE-MI-301</p>