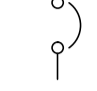
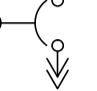
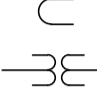
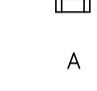
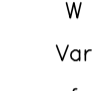


ALIMENTADOR N°2
QUADRO QD2
(ATEXVII-SE-GI-316 FL.01)

LEGENDA:

-  DISJUNTOR DE BAIXA TENSÃO
-  DISJUNTOR EXTRAÍVEL E MOTORIZADO DE BAIXA TENSÃO
-  TRANSFORMADOR DE CORRENTE
-  TRANSFORMADOR DE POTENCIAL
-  FUSÍVEL
- A CORRENTE
- V TENSÃO
- W POTÊNCIA ATIVA
- Var POTÊNCIA REATIVA
- f FREQUÊNCIA
- NA NORMALMENTE ABERTO
- NF NORMALMENTE FECHADO
- K1 CONTATOR
- 27 PROTEÇÃO DE SUBTENSÃO
- 32 PROTEÇÃO DIRECIONAL DE POTENCIA
- 51 PROTEÇÃO DE SOBRECORRENTE TEMPORIZADO
- 51N PROTEÇÃO DE SOBRECORRENTE DE NEUTRO TEMPORIZADO
- 59 PROTEÇÃO DE SOBRETENSÃO
- 95 CHAVE DE TESTE
- SDSC SISTEMA DIGITAL DE SUPERVISÃO E CONTROLE

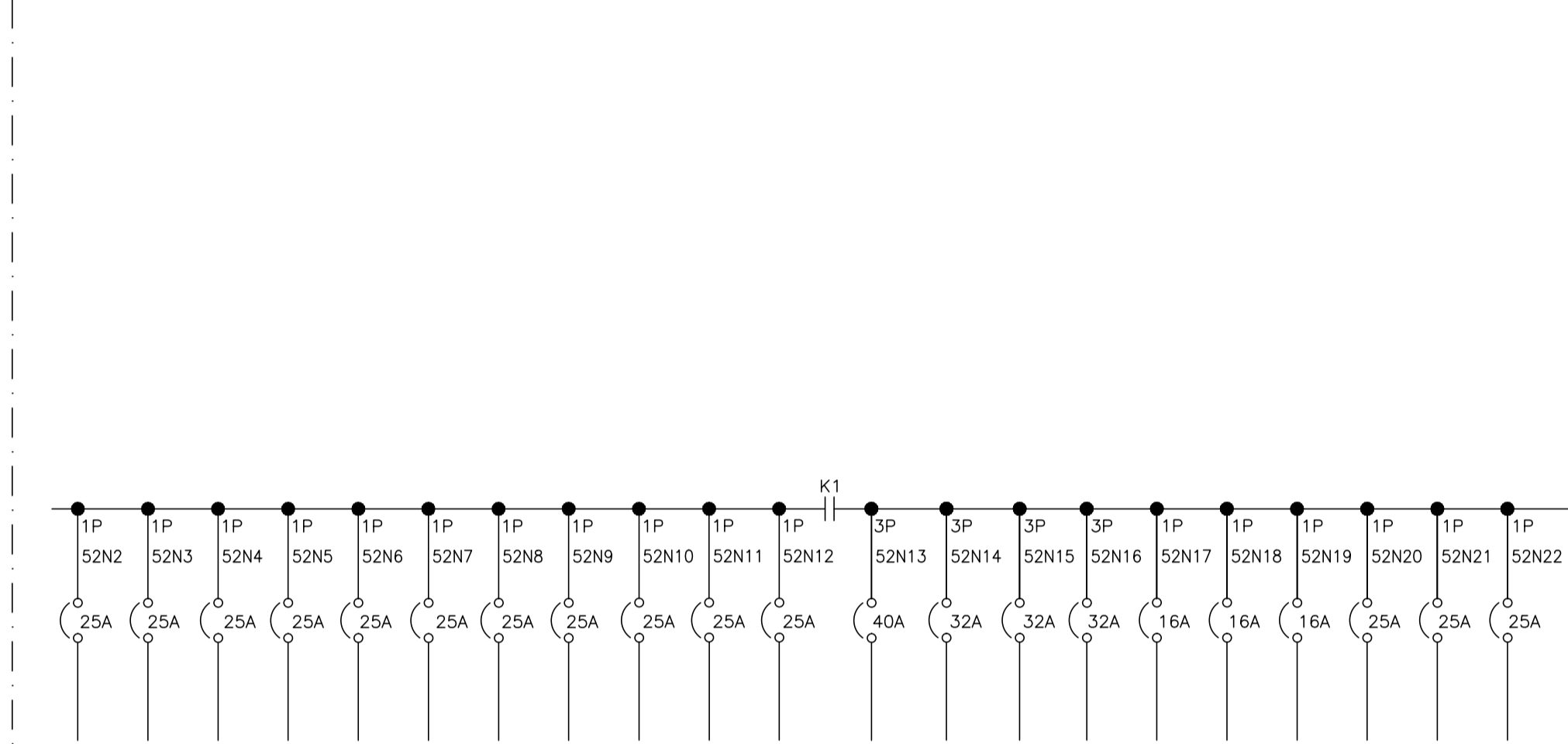
NOTAS:

- 1 - A TENSÃO DE COMANDO E SUPERVISÃO DEVERÁ SER 125Vcc E TODOS OS QUADROS DEVERÃO SER PROVIDOS DE CIRCUITO DE ILUMINAÇÃO E AQUECIMENTO ALIMENTADO EM 220Vca.
- 2 - PREVER 20% DE ESPAÇO PARA FUTUROS DISJUNTORES NOS QUADROS.
- 3 - TODOS OS BORNES PARA INTERLIGAÇÃO EXTERNA DEVERÃO SER SECCIONÁVEIS, EXCETO OS DO TC.
- 4 - TODOS OS DISJUNTORES DEVERÃO SER PROVIDOS DE CONTATOS DE ALARME E INDICAÇÃO DE ESTADO PARA SUPERVISÃO.
- 5 - TODOS OS DISJUNTORES DEVERÃO SER FORNECIDOS COM CONECTORES TERMINAIS.
- 6 - AS QUANTIDADES DOS DISPOSITIVOS QUANDO DIFERENTES DE 1 (UM) ESTÃO INDICADAS ENTRE PARENTÊSES.
- 7 - ALÉM DOS CONTATOS PARA DISPARO, TODOS OS RELÉS DE SUBTENSÃO (27) DEVERÃO POSSUIR CONTATOS "NF" LEVADOS A BORNES TERMINAIS PARA SUPERVISÃO.
- 8 - AS SUPERVISÕES COLETADAS PELAS UNIDADES DIGITAIS DEVERÃO SER ENVIADAS PARA O SDSC ATRAVÉS DE COMUNICAÇÃO VIA PROTOCOLO (MODBUS RTU ESCRAVO).
- 9 - OS VALORES NOMINAIS DOS EQUIPAMENTOS DEVERÃO SER CONFIRMADOS NO PROJETO EXECUTIVO APÓS O CONHECIMENTO DAS CARGAS FORNECIDAS PELOS FABRICANTES DOS EQUIPAMENTOS.

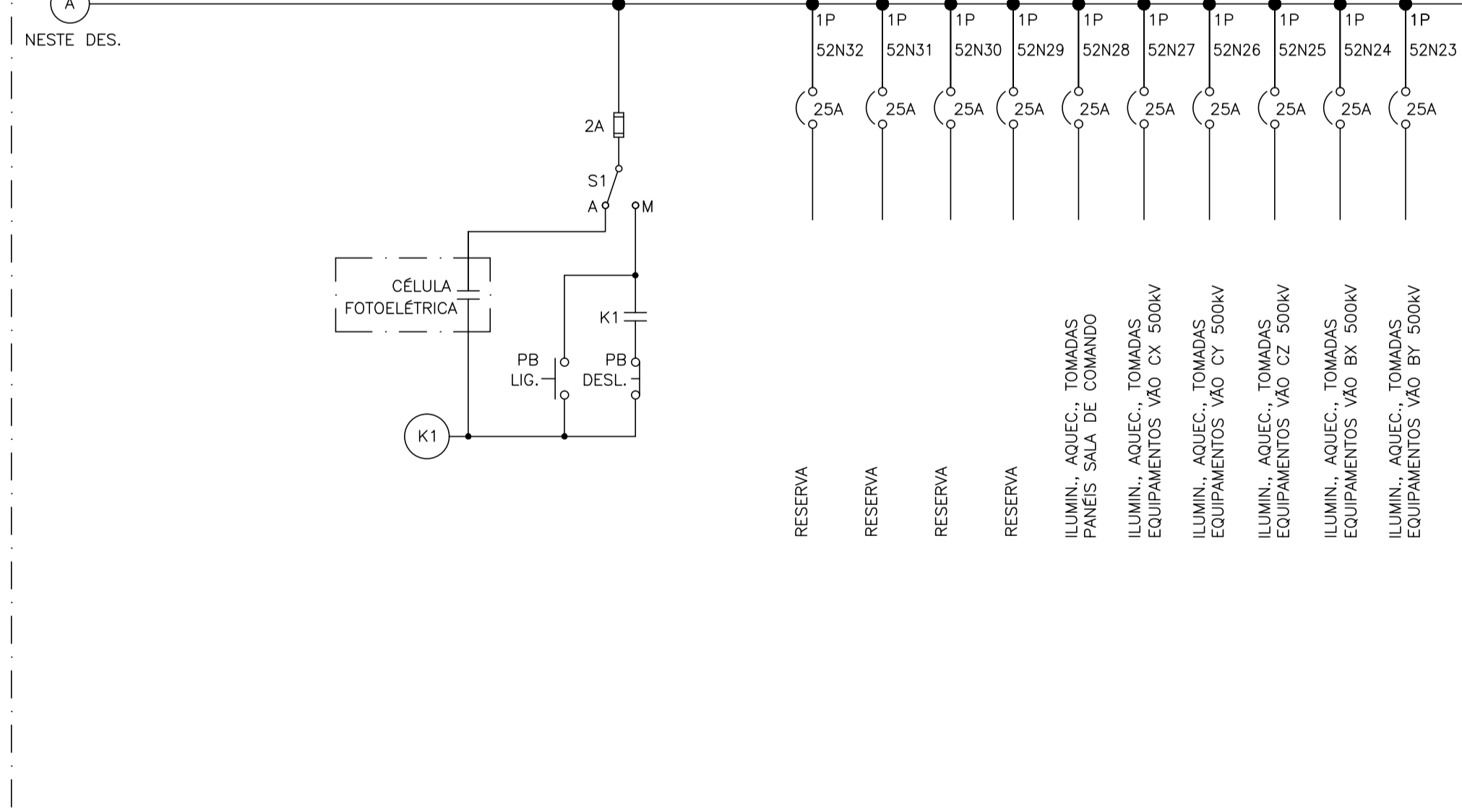
DESENHOS DE REFERÊNCIA:

- ATEXVI-SE-GI-302 - SE GILBUÉS II
DIAGRAMA UNIFILAR SIMPLIFICADO
SETOR 500kW
- ATEXVI-SE-GI-316 FL.01 - SE GILBUÉS II
DIAGRAMA UNIFILAR SERVIÇOS AUXILIARES
CORRENTE ALTERNADA 380/220Vca
CASA DE COMANDO

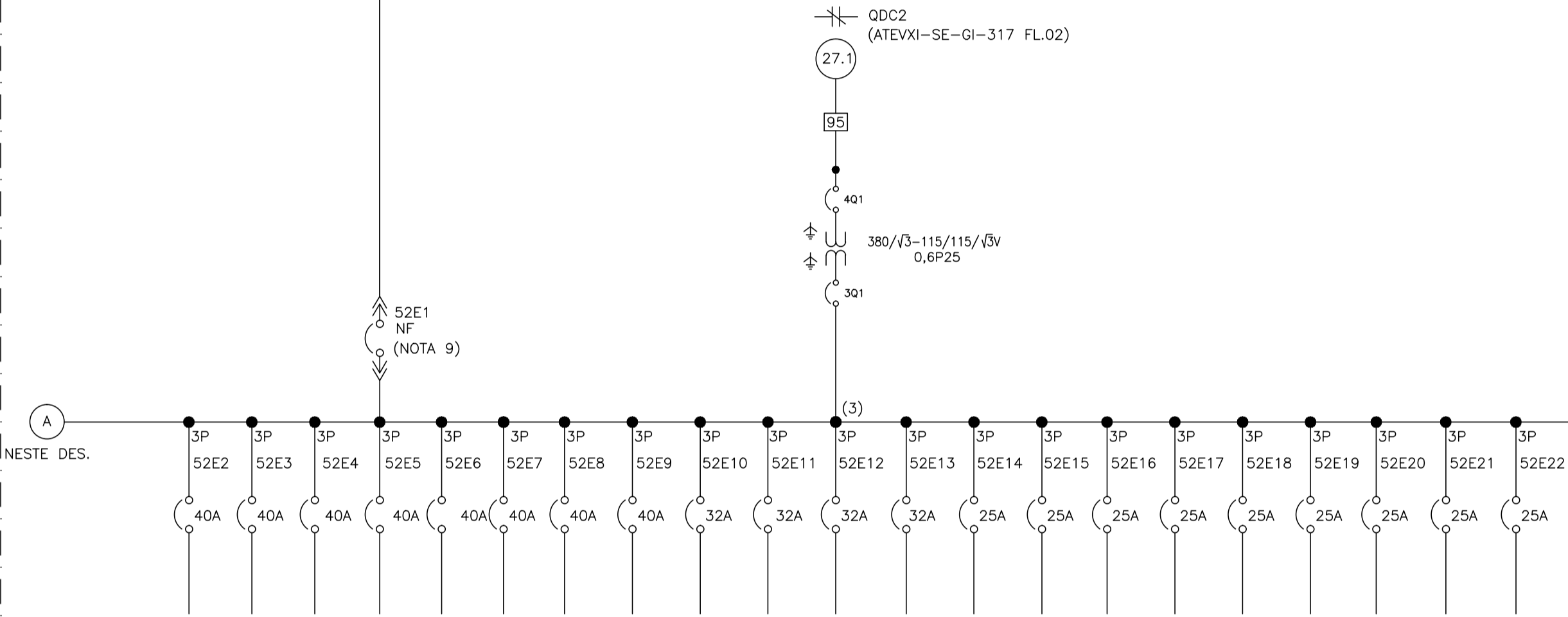
CASA DE RELÉS
QD3



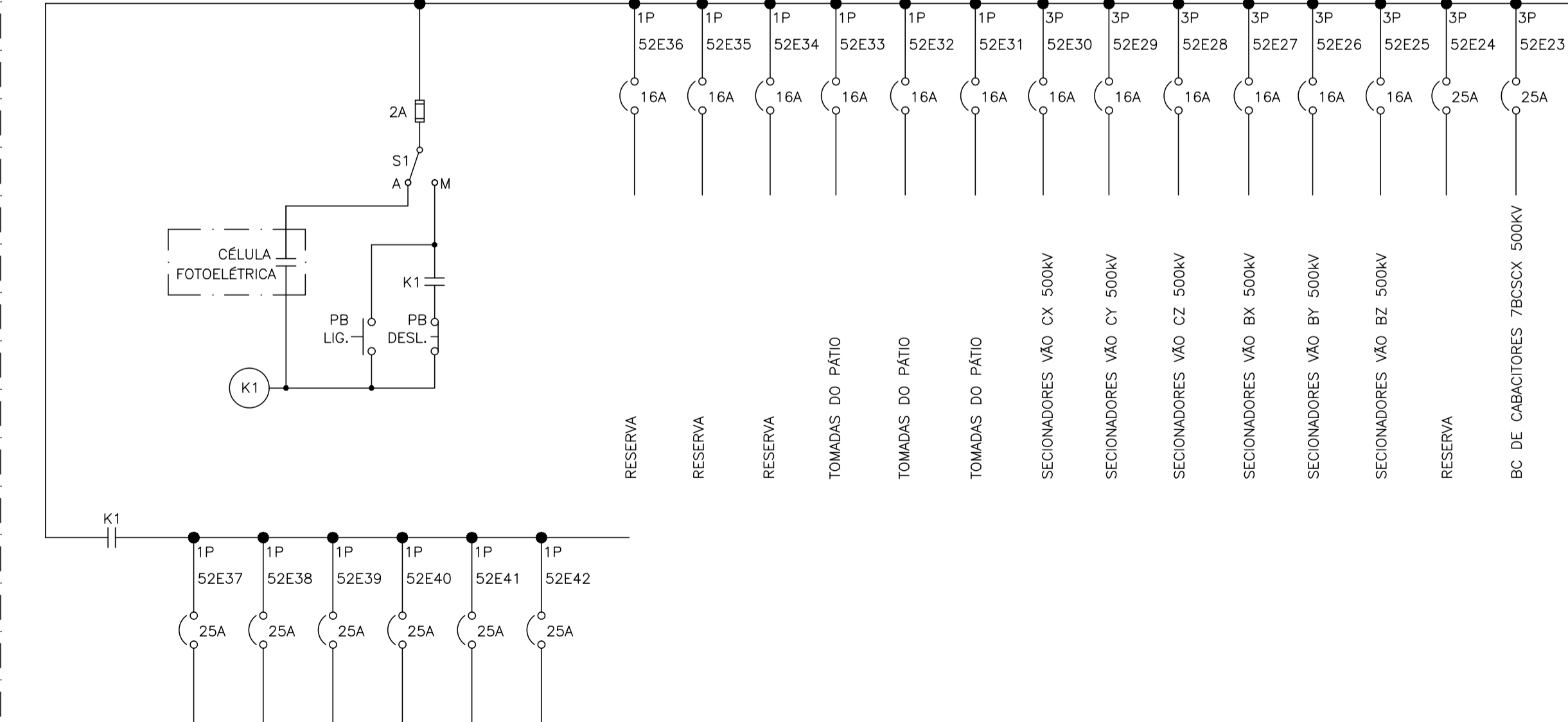
BARRAMENTO DE CARGAS ESSENCIAIS 380/220VCA-60Hz-3F+N



CASA DE RELÉS
QD4



BARRAMENTO DE CARGAS ESSENCIAIS 380/220VCA-60Hz-3F+N



N°	DATA	REVISÃO	EXECUTADO POR	APROVADO POR
<p>ATE XVI ATE XVI Transmissora de Energia SA.</p> <p>LEILÃO ANEEL 007/2012 - LOTE A SUBESTAÇÕES MIRACEMA-GILBUÉS II-BARREIRAS II-BOM JESUS DA LAPA II-IBICOARA-SAPEAÇU</p>				
		<p>SE GILBUÉS II DIAGRAMA UNIFILAR SERVIÇOS AUXILIARES CORRENTE ALTERNADA 380/220Vca CASA DE RELÉS</p>		<p>ESCALA - FOLHA 2/2 REV. 0</p>
<p>PROJETO BÁSICO</p>		<p>ELAB. PMT VERIF. LAX APROV. ZT RESP. TÈC. N° CREA/RJ DATA N° DOC. CSF 1977101145 06/05/13 ATEXVI-SE-GI-316</p>		