

**Apêndice 2.1-4-1 - Especificação Prentice 2864**



# ESPECIFICAÇÕES

## 2664/2764/2864 ESPECIFICAÇÕES

Motores	2664	2764	2864
Cummins QSB 6.7L, com aquecimento do ar da grade e resfriamento do ar de carga, Compatível com Tier 3	PDR	PDR	PDR
Potência nominal a 2200 RPM	142 kW (190 HP)	164 kW (220 HP)	194 kW (260 HP)
Ventilador com reversão variável de passo Flexoaire	ND	OPC	OPC
Capacidade do tanque de combustível	272 L (72 Gal)	492 L (130 Gal)	492 L (130 Gal)
<b>Sistema elétrico</b>			
Sistema de 12 V com proteção por disjuntor e chave principal de desligamento, alternador de 145 Amp	PDR	PDR	PDR
Pacote de iluminação - 2 à frente, 2 laterais, 2 voltados à ré, montados na cabine	OPC	OPC	OPC
Pacote Road Ready - inclui luz giratória, buzina, farol de navegação, faróis e parada traseiros, sinaleiras direcionais dianteira e traseira e luzes do marcador lateral	OPC	OPC	OPC
<b>Estrutural</b>			
Cabine do operador com inclinação	PDR	PDR	PDR
Alojamento do motor de serviço pesado	PDR	PDR	PDR
Capota traseira parafusada	OPC	OPC	OPC
Pára-choques envolventes/tanque de água pressurizada	PDR	PDR	PDR
Junta central do rolamento de cilindros cônicos de longa duração, estrutura traseira para guincho	PDR	PDR	PDR
<b>Trem de acionamento</b>			
Transmissão hidrostática com bomba de deslocamento variável e motor de deslocamento variável. Caixa de transferência de duas velocidades com intertravamento do câmbio/propulsão operado manualmente; eixos planetários a bordo com bloqueio do diferencial hidráulico dianteiro e traseiro.	PDR	PDR	PDR
<b>Bomba hidrostática</b>			
	182 L/min @ 37,370 kpa 48 gpm @ 5420 psi	246L/min @ 37,370 kpa 65 gpm @ 5420 psi	246L/min @ 37,370 kpa 65 gpm @ 5420 psi
Filtragem	Índice absoluto de 13 micron	PDR	PDR
Eixos	HA 2503	PDR	PDR
	HA 2513 (exigido para tamanhos de pneu acima de 67/34 x 25)	ND	OPC
Freios	Freio de serviço-hidrostático-frenagem dinâmica, mais freios a disco úmido operados por pedal no eixo dianteiro	PDR	PDR
	Freio de estacionamento-operado por alavanca, atuado por cabo com disco de pinças na linha de acionamento na caixa de transferência	PDR	PDR
Velocidades de deslocamento	Baixo alcance com pneus 28L x 26	8 km/H (0-5 MPH)	8 km/H (0-5 MPH)
	Alto alcance com pneus 28L x 26	24 km/H (0-15 MPH)	24 km/H (0-15 MPH)
Pneus	28 L x 26 14 PR	PDR	PDR
	30.5 x 32 16 PR	ND	OPC
	67 x 34 X 25 14 PR	OPC	OPC
Vedação do pneu	Instalada em todos os quatro pneus	OPC	OPC
<b>Sistema hidráulico</b>			
Bombas	Deteção de carga, bombas de deslocamento variável para elevação e inclinação, implemento e direção, piloto de engrenagem dupla/bloqueio do diferencial e bomba de circulação	PDR	PDR
	Sistema hidráulico auxiliar - "Fluxo rápido" variável da bomba com controle eletrônico--	242 L/min @ 34,991 kpa 64 GPM @ 5075 psi	242 L/min @ 34,991 kpa 64 GPM @ 5075 psi
Cilindros	Direção (diâmetro do cilindro x haste)	9 cm x 5 cm (3.5" x 2.0")	9 cm x 5 cm (3.5" x 2.0")
	Elevação (diâmetro do cilindro x haste)	10 cm x 6 cm (4.0" x 2.5")	10 cm x 6 cm (4.0" x 2.5")
	Inclinação (diâmetro do cilindro x haste)	9 cm x 5 cm (3.5" x 2.0")	10 cm x 6 cm (4.0" x 2.5")
Filtragem	Retorno principal - Absoluto de 4,5 micron	PDR	PDR
	Hidráulica auxiliar - Índice absoluto de 13 micron	PDR	PDR
Sistema do acoplador do implemento do sistema Prentice Quik-Tach	OPC	OPC	OPC
Guincho hidráulico, duas velocidades, deslocamento livre, capacidade 88,965 N (9072 kg) (20,000 lb)	OPC	OPC	OPC
Abastecimento do tanque hidráulico	Máquina montada, operada manualmente	PDR	PDR
	Máquina montada, operada eletricamente	OPC	OPC
<b>Cabine e controles</b>			
Cabine do operador de alta visibilidade, pára-brisa LEXAN inclinado invertido laminadas com três peças planas, clarabóia em formato de sobranceira, porta de entrada no lado esquerdo, trava da porta recuada, janelas deslizantes, saída de emergência no lado direito, assento do operador de espaldar alto, medidores eletrônicos e luzes de advertência, sistema de ar condicionado/calefação, rádio estéreo AM/FM digital com toca-fitas, buzina, extintor de incêndio de 10 lbs. (4,5 kg), armazenamento da mangueira do tanque de água, pontos de energia de 12 V duplos	PDR	PDR	PDR
Cabine com inclinação automatizada com bomba manual	PDR	PDR	PDR
Controle de elevação e inclinação no joystick direito	PDR	PDR	PDR
"Virada rápida" de 1/4 de volta com volante, controle auxiliar por pedal, cinto de segurança abdominal	PDR	PDR	PDR
Direção por joystick com controle auxiliar do pedal, cinto de segurança de quatro pontos	OPC	OPC	OPC
Direção por joystick com controle auxiliar do pedal do botão do joystick, cinto de segurança de quatro pontos	OPC	OPC	OPC
Alarme de ré	PDR	PDR	PDR

### Informações do nível do som

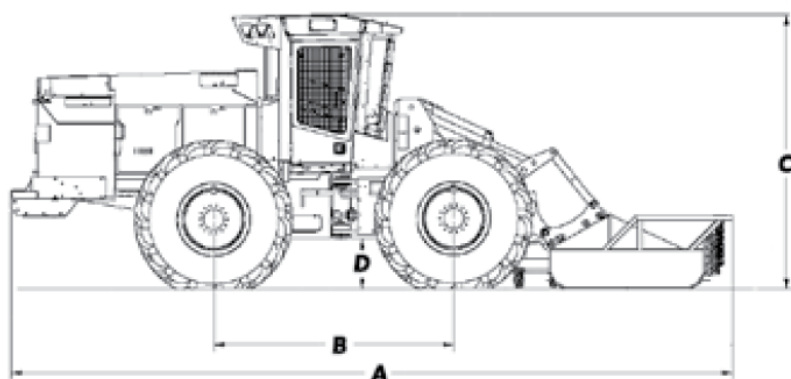
O nível de pressão do som equivalente do operador (Leq) é 75.6 dB quando ISO 5131 for usada para medir o valor para a cabine fechada. Este é o nível de exposição ao som do ciclo de trabalho. A cabine foi instalada e conservada corretamente. O teste foi realizado com as portas e janelas da cabine fechadas.

Pode ser necessário o uso de proteção auricular quando a máquina for operada com uma cabine que não foi conservada de maneira adequada.

O nível médio da pressão do som externo é 108.4 dB, quando o procedimento ISO 6393 é usado para medir o valor para a máquina padrão. A medição foi realizada nas seguintes condições: distância e movimento de avanço da máquina em uma taxa de transmissão intermediária.

## ESPECIFICAÇÕES

2664/2764/2864 DIMENSÕES



Dimensões	2664	2764	2864
A Comprimento total com implemento Prentice MR-244	780 cm (307 pol.)	858 cm (338 pol.)	858 cm (338 pol.)
B Distância entre eixos	258 cm (101.5 pol.)	287 cm (113 pol.)	287 cm (113 pol.)
C Altura total	320 cm (126") <sup>a</sup>	320 cm (126") <sup>a</sup>	333 cm (131") <sup>b</sup>
D Distância do solo	53 cm (21") <sup>a</sup>	53 cm (21") <sup>a</sup>	63 cm (25") <sup>b</sup>
• Largura total	274 cm (107.9") <sup>a</sup>	292 cm (115") <sup>a</sup>	304 cm (119.8") <sup>b</sup>
• Raio de giro	455 cm (179 pol.)	503 cm (198 pol.)	527 cm (207.6 pol.)
• Peso, sem implemento	12,020 Kg (26,500 Lbs) <sup>1</sup>	13,027 Kg (28,720 Lbs) <sup>1</sup>	14,588 Kg (32,160 Lbs) <sup>2</sup>
• Ângulo de articulação	84 graus	90 graus	90 graus

<sup>a</sup> com pneus 28L x 26

<sup>1</sup> com sistema Quik-Tach

<sup>b</sup> com pneus 30.5 x 32

<sup>2</sup> com sistema Quik-Tach, guincho, capota traseira, pneus 30.5x32

A CATERPILLAR FOREST PRODUCTS SE RESERVA O DIREITO DE ALTERAR AS ESPECIFICAÇÕES SEM NOTIFICAÇÃO PARA ACOMPANHAR SUA POLÍTICA DE PRODUTOS EM CONSTANTE APRIMORAMENTO.