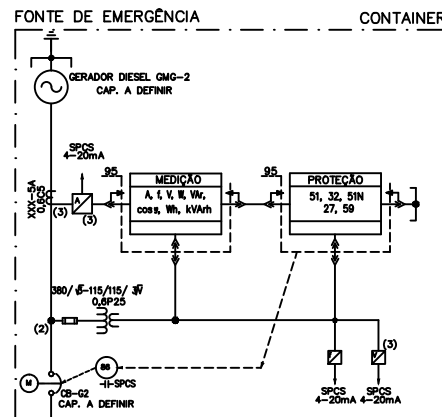
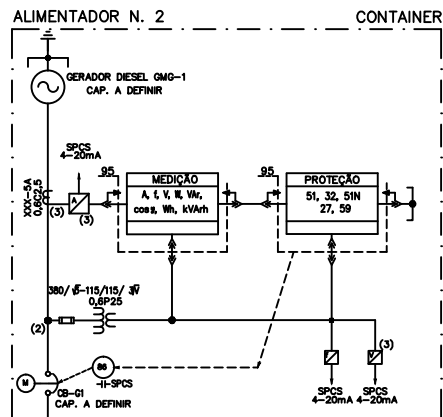


TABELA INTERTRAVAMENTO				
	S2N1	S2N2	S2B	S2E1
COND. NORMAL	F	A	F	A
1ª CONDIÇÃO	A	F	F	A
2ª CONDIÇÃO	A	A	A	F

ALIMENTADOR N. 1
TRSA
(DES. 41-S000-0172)

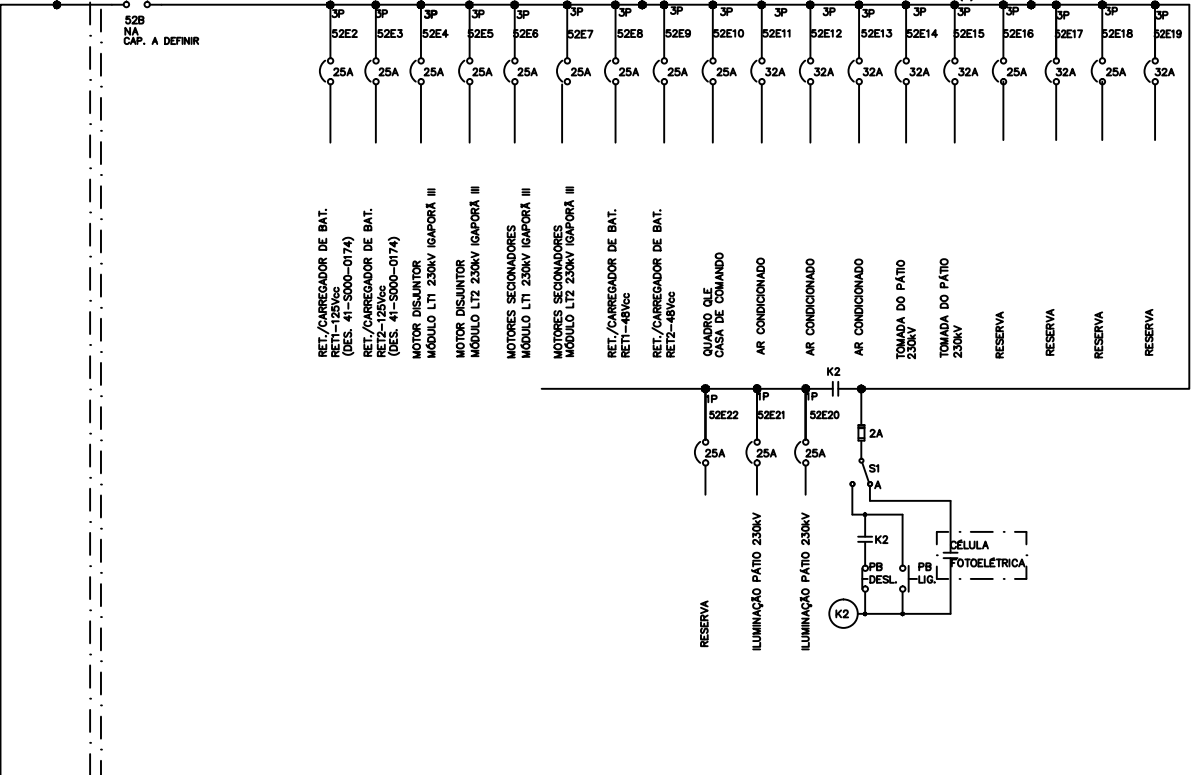
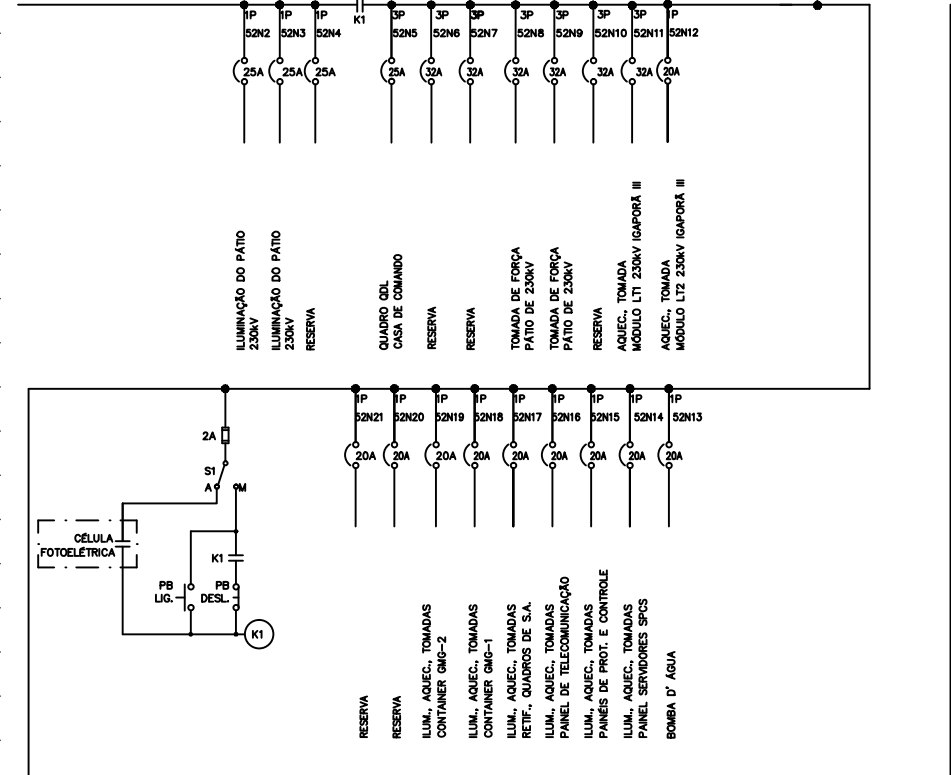


CASA DE COMANDO
QDN

CASA DE COMANDO
QDE

3F+N CARGAS NÃO ESSENCIAIS 380/220Vca-60Hz In=600A Icc=15kA

CARGAS ESSENCIAIS 380/220VCA-60Hz In=600A Icc=15kA



LEGENDA:

- DISJUNTOR DE BAIXA TENSÃO
- TRANSFORMADOR DE CORRENTE
- TRANSFORMADOR DE POTENCIAL
- FUSIVEL
- CHAVE DE TESTE
- AMPERÍMETRO
- CONTATOR
- NORMALMENTE ABERTO
- NORMALMENTE FECHADO
- SISTEMA DE PROTEÇÃO, CONTROLE E SUPERVISÃO
- RELÉ DE SUBTENSÃO
- MOTOR DO DISJUNTOR

NOTAS:

- 1 - A TENSÃO DE COMANDO E SUPERVISÃO DEVERÁ SER 125Vcc E TODOS OS QUADROS DEVERÃO SER PROVIDOS DE CIRCUITO DE ILUMINAÇÃO E AQUECIMENTO ALIMENTADO EM 220Vcc.
- 2 - OS DISJUNTORES DE ENTRADA E INTERLIGAÇÃO DE BARRAS DEVERÃO SER PROVIDOS DE CONTATOS DE ALARME E DE INDICAÇÃO DE ESTADO PARA SUPERVISÃO REMOTA.
- 3 - OS DISJUNTORES DE SAÍDA DEVERÃO SER PROVIDOS DE CONTATOS DE ALARME PARA SUPERVISÃO REMOTA.
- 4 - TODOS OS DISJUNTORES DEVERÃO SER FORNECIDOS COM CONECTORES TERMINAIS.
- 5 - PREVER 20% DE ESPAÇO NOS QUADROS PARA FUTUROS DISJUNTORES.
- 6 - ALÉM DOS CONTATOS PARA DISPARO, TODOS OS RELÉS DEVERÃO POSSUIR CONTATO "NA" LEVADOS A BORNES TERMINAIS PARA SUPERVISÃO REMOTA.
- 7 - AS QUANTIDADES DOS DISPOSITIVOS QUANDO DIFERENTES DE 1 (UM) ESTÃO INDICADAS ENTRE PARENTÊSES.
- 8 - A SUPERVISÃO DE GRANDEZAS ANALÓGICAS DE CORRENTE, TENSÃO, ETC. COM O SISTEMA SPCS DA SUBESTAÇÃO ESTÁ PREVISTA PARA SER REALIZADA ATRAVÉS DE TRANSDUTORES.
- 9 - AS CARACTERÍSTICAS NOMINAIS DOS COMPONENTES INDICADOS COMO "CAP A DEFINIR" SERÃO ESTABELECIDAS NA FASE DO PROJETO EXECUTIVO.

DESENHOS DE REFERÊNCIA:

- DES. 41-S000-0172 - SUBESTAÇÃO PINDAÍ II
DIAGRAMA UNIFILAR SERVIÇOS AUXILIARES 13,8kV
- DES. 41-S000-0174 - SUBESTAÇÃO PINDAÍ II
DIAGRAMA UNIFILAR SERVIÇOS AUXILIARES
CORRENTE CONTÍNUA 125 Vcc

1	2	3	4	5	6	7	8	9	10	11	12	13	14	15	16	17	18	19	20	21	22	23	24	25	26	27	28	29	30	31	32	33	34	35	36	37	38	39	40	41	42	43	44	45	46	47	48	49	50
---	---	---	---	---	---	---	---	---	----	----	----	----	----	----	----	----	----	----	----	----	----	----	----	----	----	----	----	----	----	----	----	----	----	----	----	----	----	----	----	----	----	----	----	----	----	----	----	----	----

Nº	DESCRIÇÃO	FETO	VISTO	APROV	DATA

SUBESTAÇÕES GENTIO DO OURO II - GILBÉS II - MORRO DO CHAPEU II - OUROLÂNDIA II - BROTAS DE MACAÚBAS - IGAPORÁ III - PINDAÍ II PROJETO BÁSICO					
SUBESTAÇÃO PINDAÍ II DIAGRAMA UNIFILAR SERVIÇOS AUXILIARES CORRENTE ALTERNADA 380/220 Vca				ESCALA FOLHA 1/1	
Nº FLUXO 3.51.20-41-1173 ELAB. ZT VERIF. NS APROV. ZT RESP. TEC. NS	Nº CREA 27.298/D DATA 25/04/15	Nº JMM 41-S000-0173	REV. A		