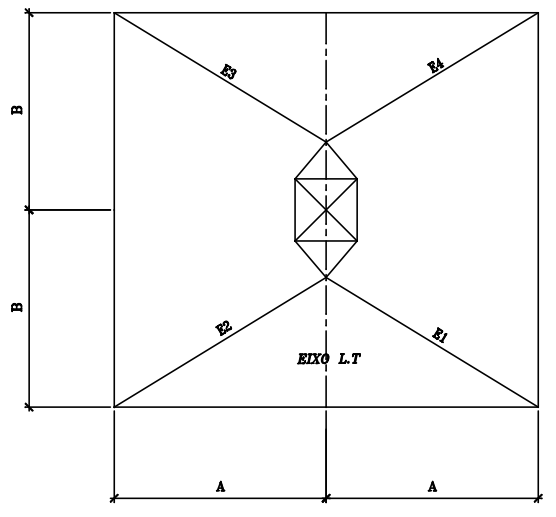
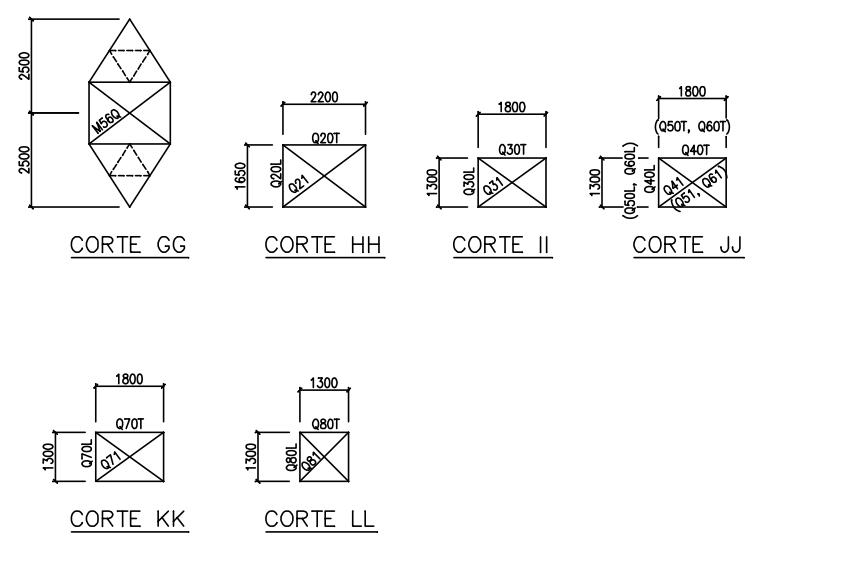
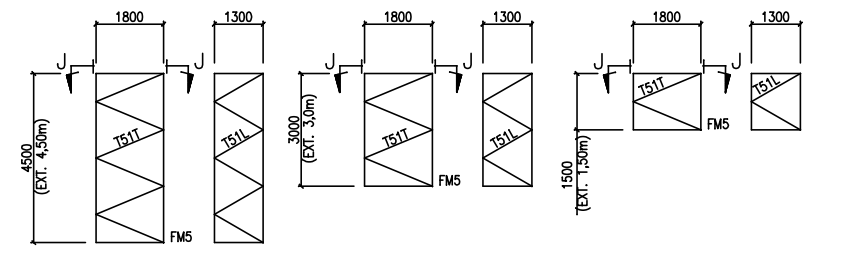
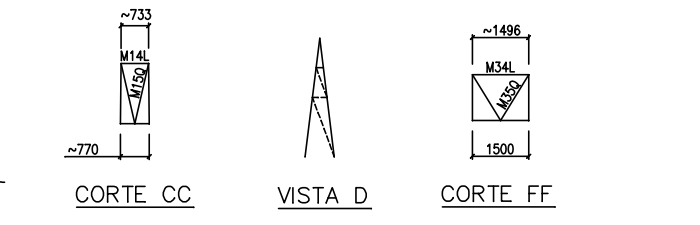
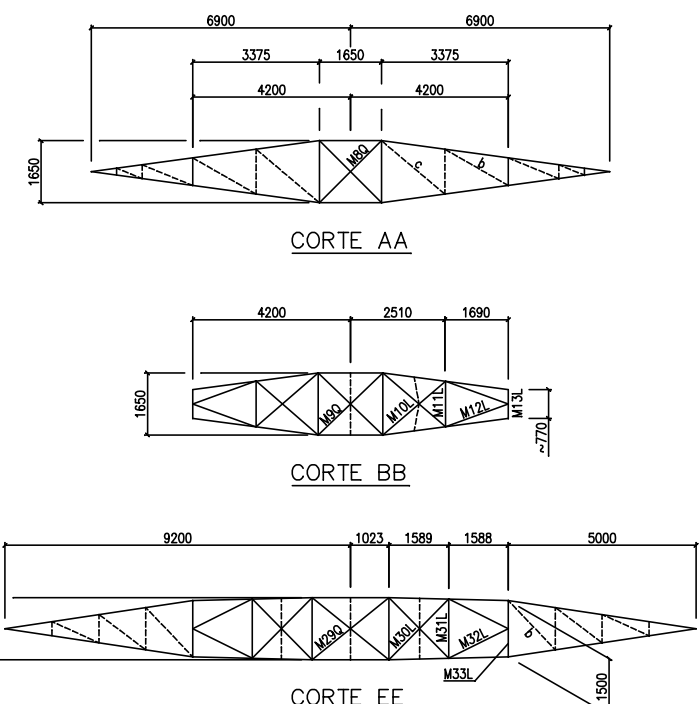


- H=21.0m
- H=22.5m
- H=24.0m
- H=25.5m
- H=27.0m
- H=28.5m
- H=30.0m
- H=31.5m
- H=33.0m
- H=34.5m
- H=36.0m
- H=37.5m
- H=39.0m



TORRE(m)	COMPOSIÇÃO DAS ALTURAS	A(m)	B(m)
H=21,0	T.BÁSICA + MOD. INF. COMUM	10.768	11.197
H=22,5	T.BÁSICA + MOD. 1,5m + MOD. INF. COMUM	11.634	11.896
H=24,0	T.BÁSICA + MOD. 3,0m + MOD. INF. COMUM	12.500	12.596
H=25,5	T.BÁSICA + MOD. 4,5m + MOD. INF. COMUM	13.366	13.295
H=27,0	T.BÁSICA + MOD. 6,0m + MOD. INF. COMUM	14.232	13.994
H=28,5	T.BÁSICA + MOD. 3,0m + MOD. 4,5m + MOD. INF. COMUM	15.098	14.694
H=30,0	T.BÁSICA + MOD. 3,0m + MOD. 6,0m + MOD. INF. COMUM	15.964	15.393
H=31,5	T.BÁSICA + MOD. 4,5m + MOD. 6,0m + MOD. INF. COMUM	16.830	16.093
H=33,0	T.BÁSICA + 2 MOD. 6,0m + MOD. INF. COMUM	17.696	16.792
H=34,5	T.BÁSICA + MOD. 3,0m + MOD. 4,5m + MOD. 6,0m + MOD. INF. COMUM	18.562	17.491
H=36,0	T.BÁSICA + MOD. 3,0m + 2 MOD. 6,0m + MOD. INF. COMUM	19.428	18.191
H=37,5	T.BÁSICA + MOD. 4,5m + 2 MOD. 6,0m + MOD. INF. COMUM	20.294	18.891
H=39,0	T.BÁSICA + 3 MOD. 6,0m + MOD. INF. COMUM	21.160	19.590

- NOTAS:
- 1- TODAS AS COTAS ESTÃO EM MILÍMETROS, EXCETO QUANDO INDICADO.
  - 2- MATERIAIS UTILIZADOS PARA PERFIS E CHAPAS:
    - a) ASTM A36 PARA CHAPAS
    - b) ASTM A572 GRAU 50 (INDICADO COM LETRA H) E GRAU 60 (INDICADO COM LETRA G) PARA PERFIS
  - 3- LIGAÇÃO DAS BARRAS REDUNDANTES: 1# M12
  - 4- LEGENDA:
    - BARRAS NÃO INDICADAS: L40x40x3,0H
    - b - L45x45x3,0H
    - c - L50x50x3,0H

SAE TOWERS	CYMI MASA	JMM
TRANSMISSORA JOSÉ MARIA DE MACEDO DE ELETRICIDADE S.A.		
LT 230 KV GENTIO DO OURO II - BROTAS DE MACAÓBAS		
ELAB. A.C.F. VERIF. E.M.A.		ESCALA 1:100
APROV. R.P.G.		ESTRUTURA DE SUSPENSÃO ESTAIADA LEVE TIPO ELJ23 SILHUETA
RESP. T. R.P. Guimarães	Nº CREA 240650	DATA 12/05/15
Nº JMM 41-L.103-4002-ELJ23-SIL		FOLHA 1/1
		REV. A