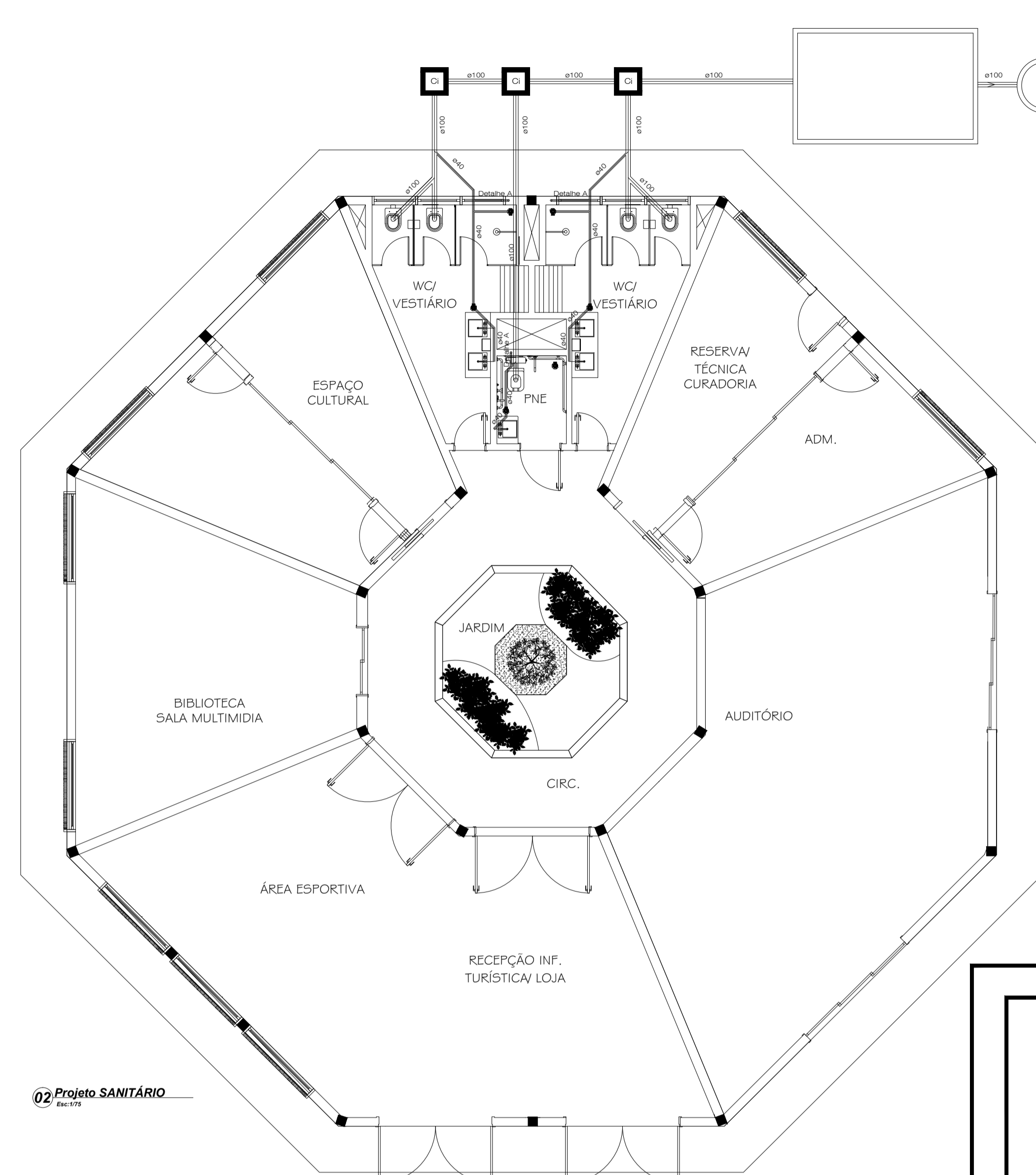
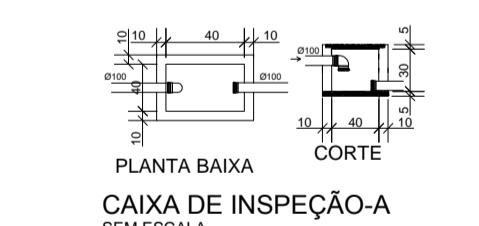
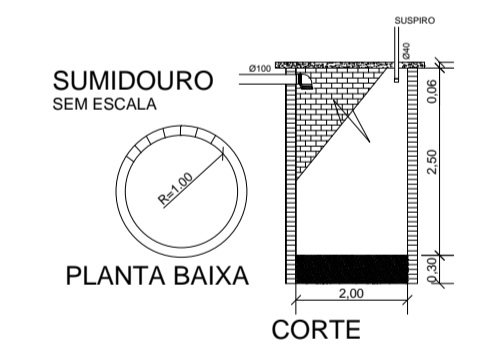
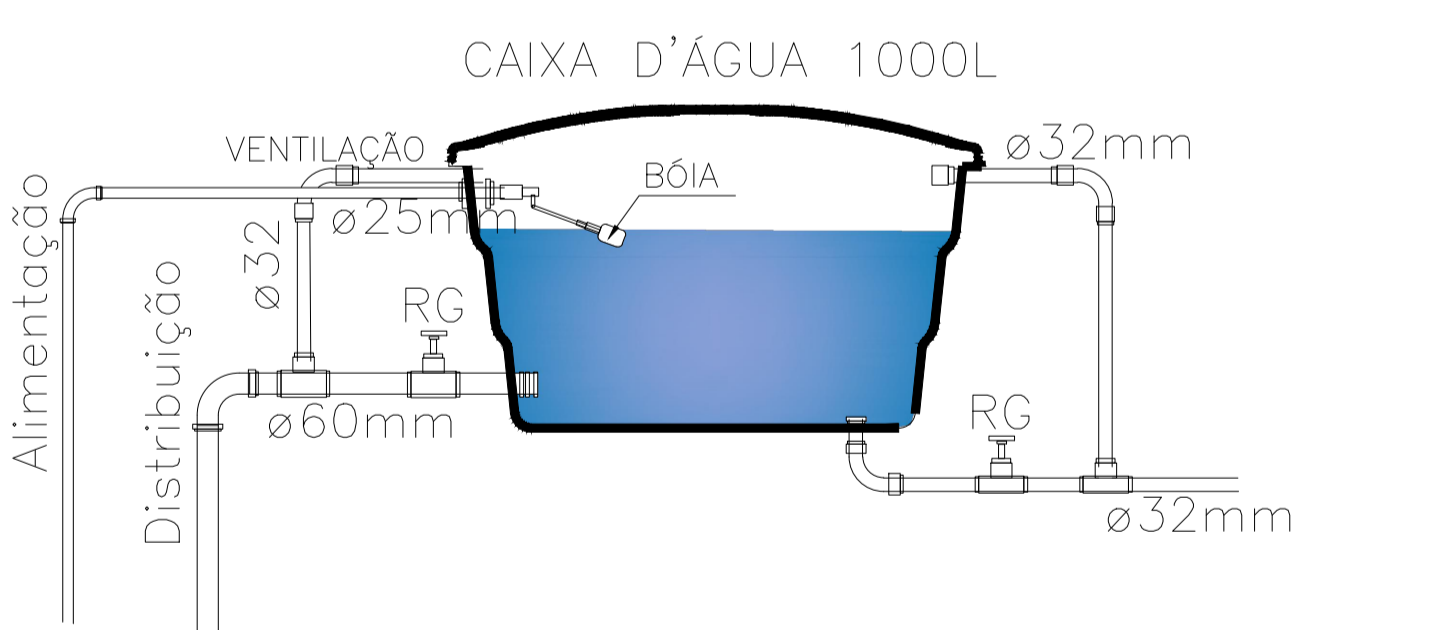


01 Projeto HIDRÁULICO
Esc: 1/75

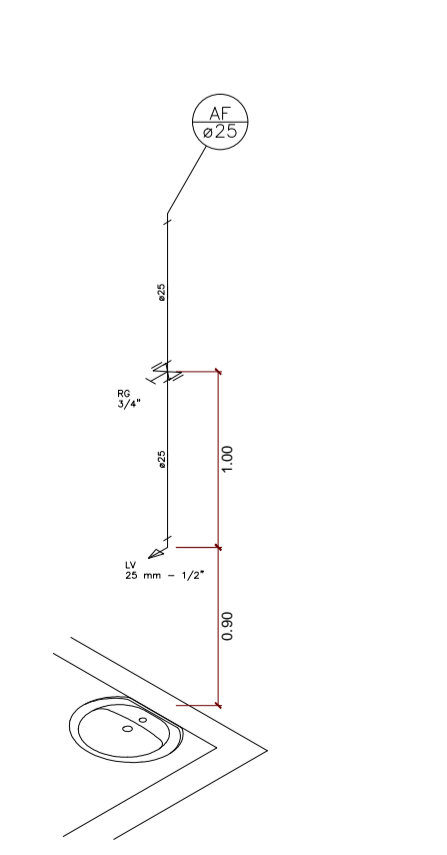
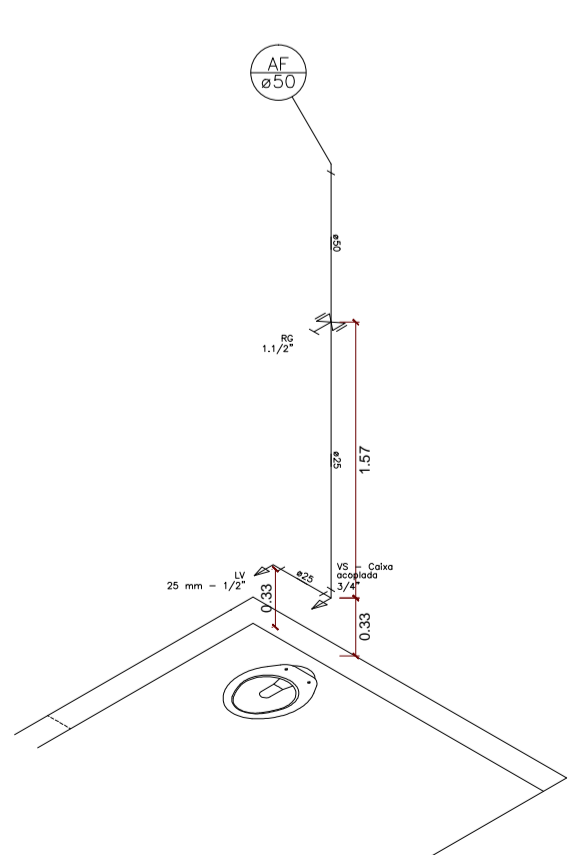
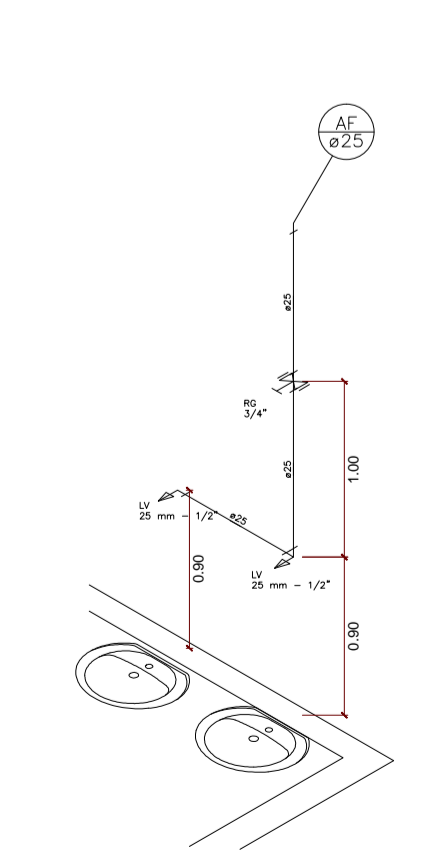
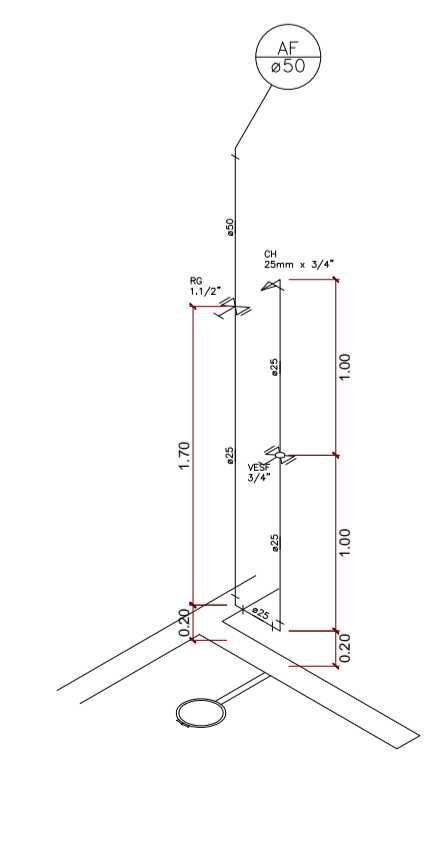
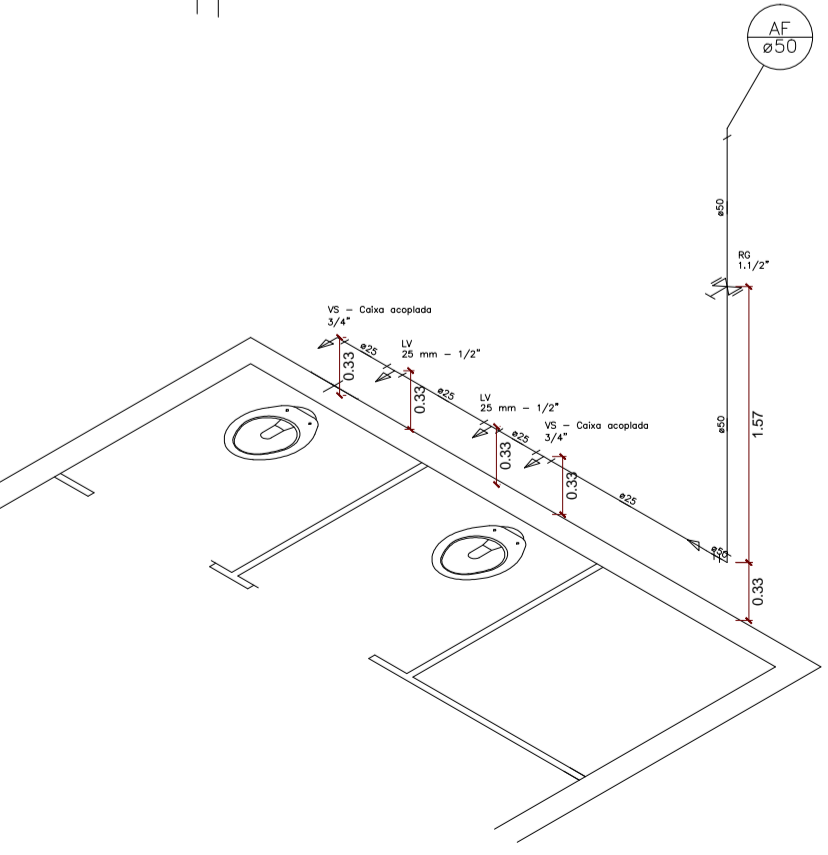


02 Projeto SANITÁRIO
Esc: 1/75



Detalhe A
Sobre tubo de VENTILAÇÃO ø40mm

02 Detalhamento SANITÁRIO



02 Detalhamento HIDRÁULICO
Esc: 1/40

Detalhe ELEV A

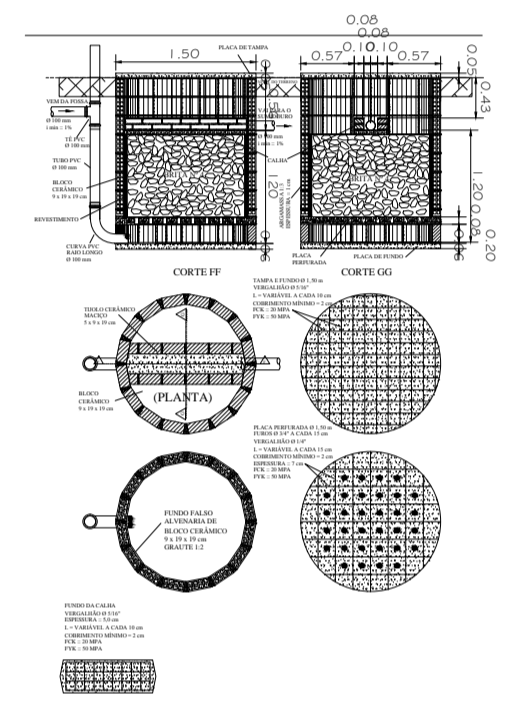
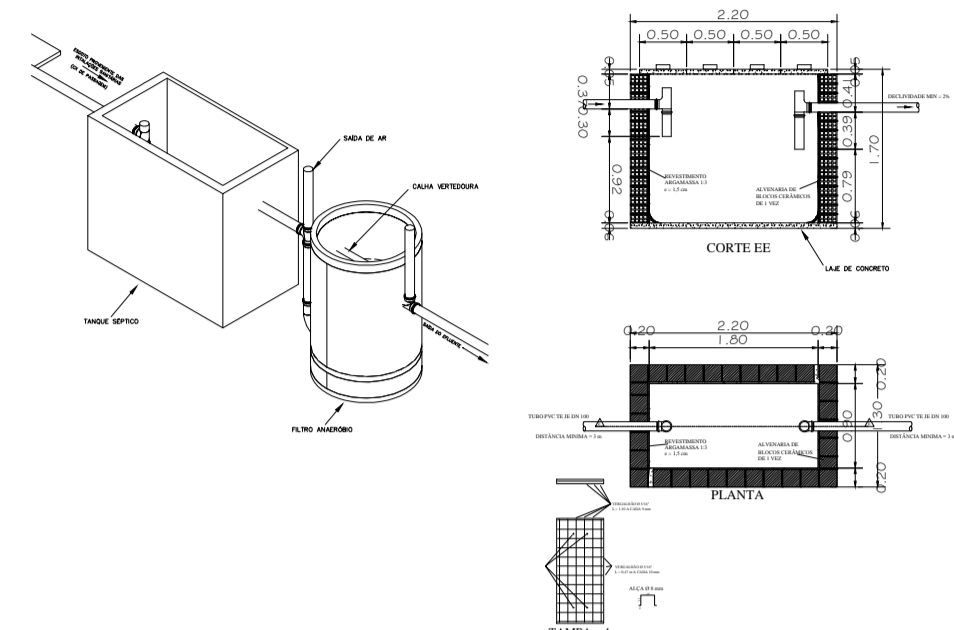
Detalhe ELEV B

Detalhe ELEV C

Detalhe ELEV D

Detalhe ELEV E

Detalhe TJ



CASA DE CULTURA E MEMÓRIA

TIPO DA OBRA	Construção Casa da Cultura e Memória
PROPRIETÁRIO CPF OU CGC	PREFEITURA MUNICIPAL DE PARANAITÁ CNPJ Nº 03.239.043/0001-12
LOCAL E INSCRIÇÃO CADASTRAL	Via L 11 esquina com Rua A s/n.
RESPONSÁVEL TÉCNICO CREA O.M.T. C.A.E.	ENGENHEIRA CIVIL Veridiane Dal Bem RN 1213613965
ESCALA INDICADAS DES PROJETISTA	DATA: AGOSTO/2015 ASSUNTO: PROJETO HIDROSSANITÁRIO VITOR MENDONÇA

ESTATÍSTICA	% DE OCUPAÇÃO		COEF. APROXIM.	Nº DE PISOS
	TERREÇO	DEMÁS PAV.		
ÁREA TERRENO A=980,23m²				
ÁREA COBERTURA A=362,89m²				
ÁREA CONSTRUÍDA A=323,74m²				
ÁREA INFERREVEJEL A=131,32m²				
ÁREA PERMEÁVEL A=280,91m²				
ÁREA INF. (INTER. ED.) A=10,21m²				
ÁREA PISO PAV. A=87,31m²				