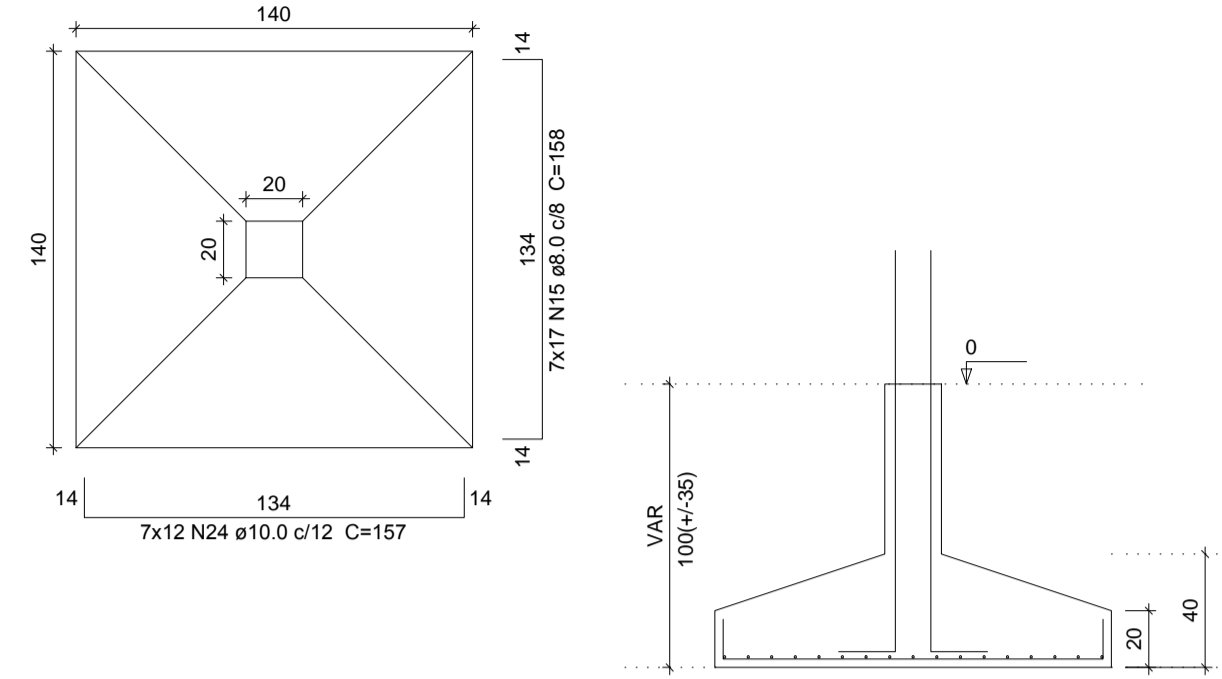
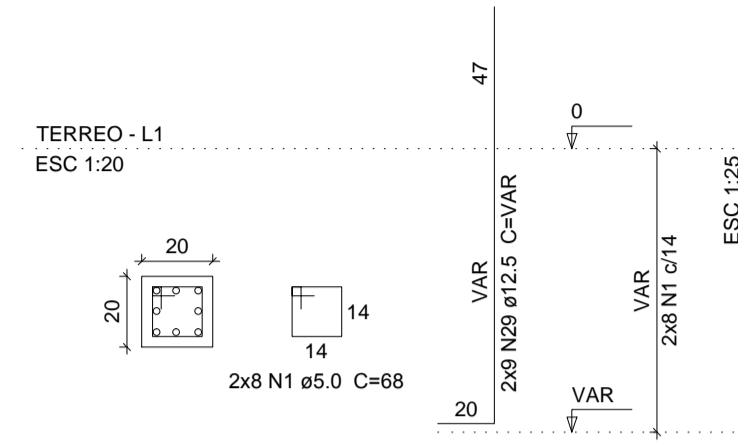


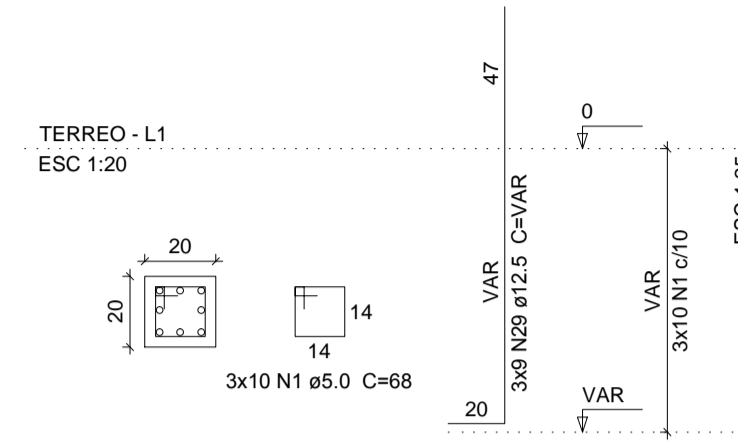
S 1=S 2=S 8=S 11=S 26=S=S27= 28=S 29
 PLANTA ESC 1:25 CORTE ESC 1:25



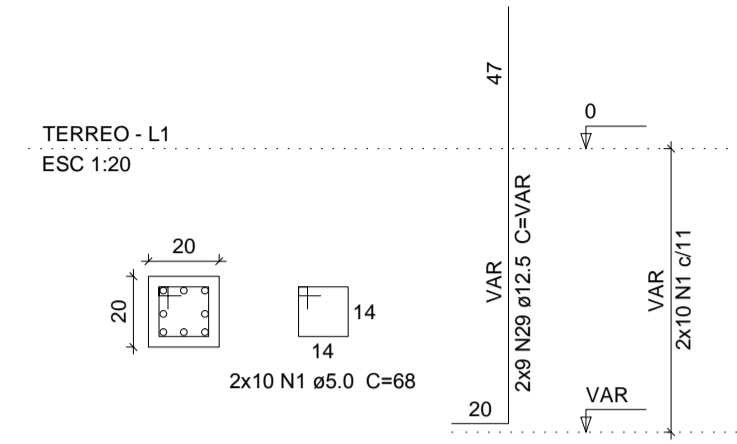
P 1=P 2



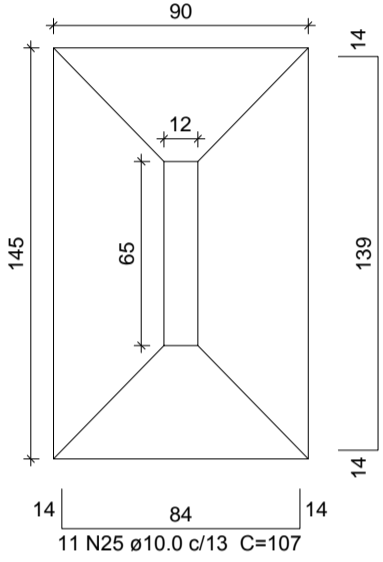
P 8=P 11=P 28



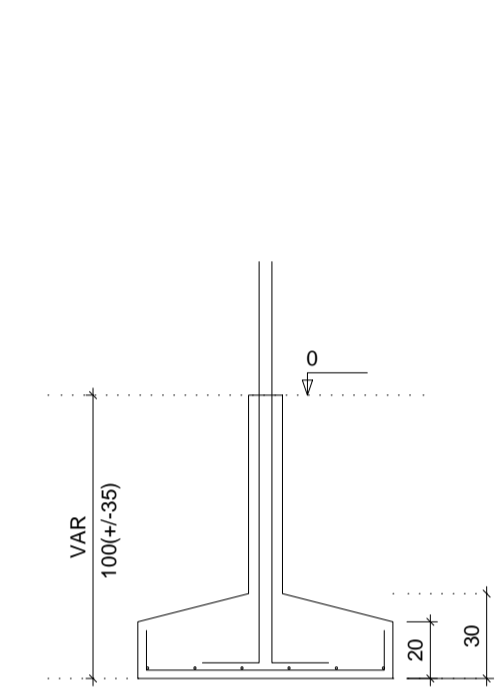
P 26=P 29



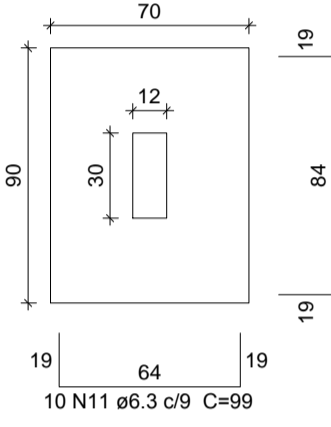
S 3
 PLANTA ESC 1:25



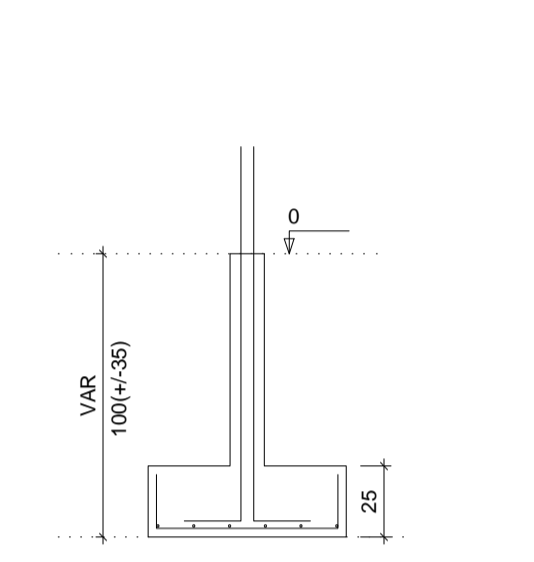
CORTE ESC 1:25



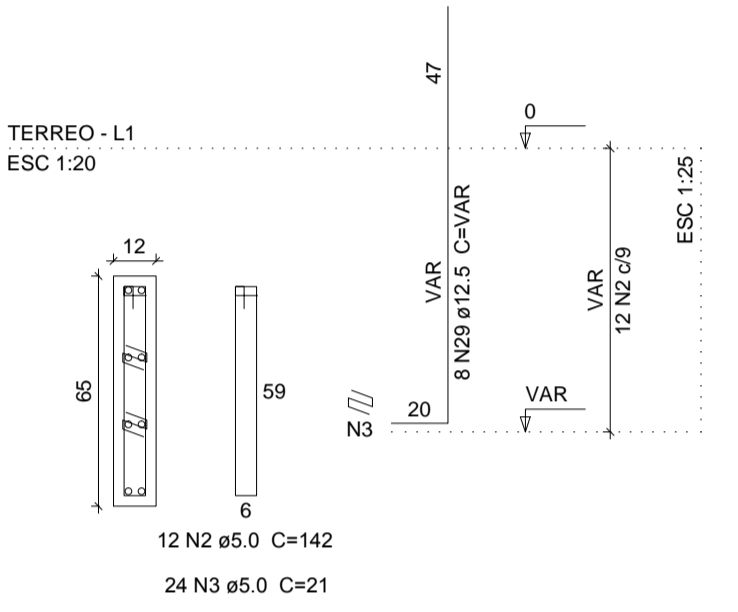
S 4=S 5
 PLANTA ESC 1:25



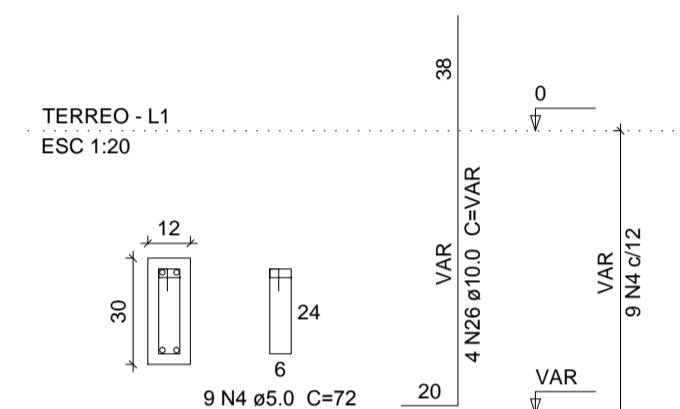
CORTE ESC 1:25



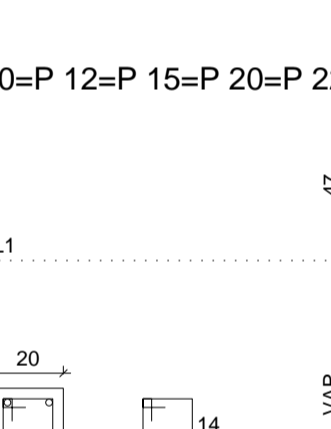
P 3



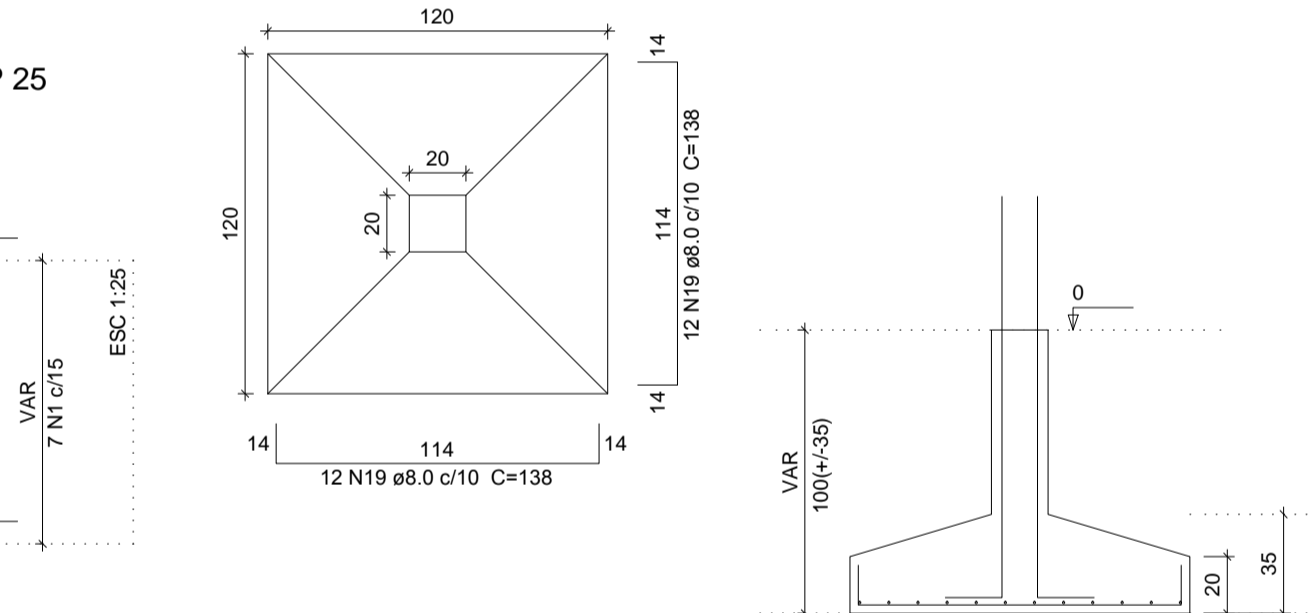
P 4=P 5



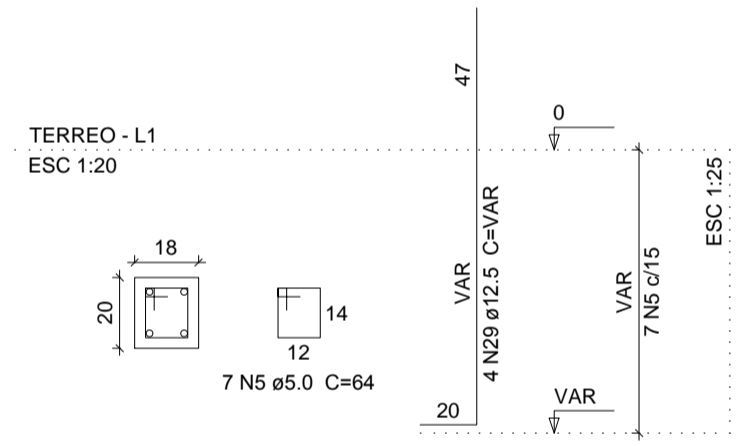
S 6=S 7=S 14=S 17=S 23



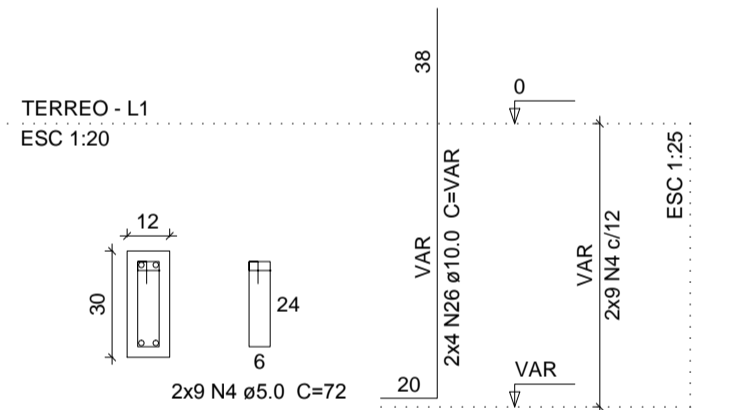
S 9=S 10=S 12=S 15=S 20=S 22=S 24=S 25
 PLANTA ESC 1:25 CORTE ESC 1:25



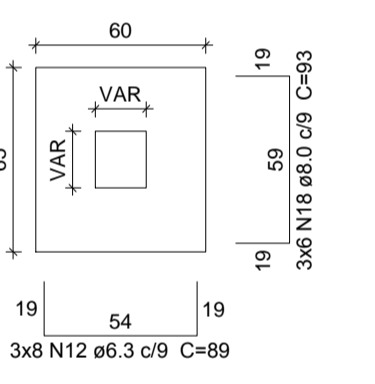
P 14



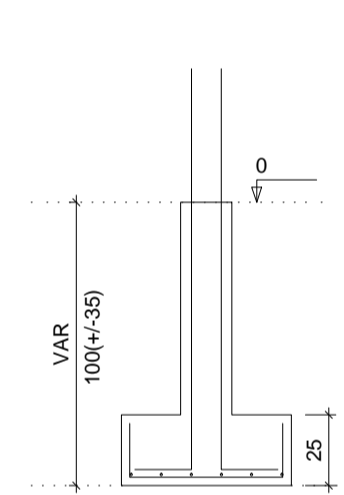
P 6=P 7



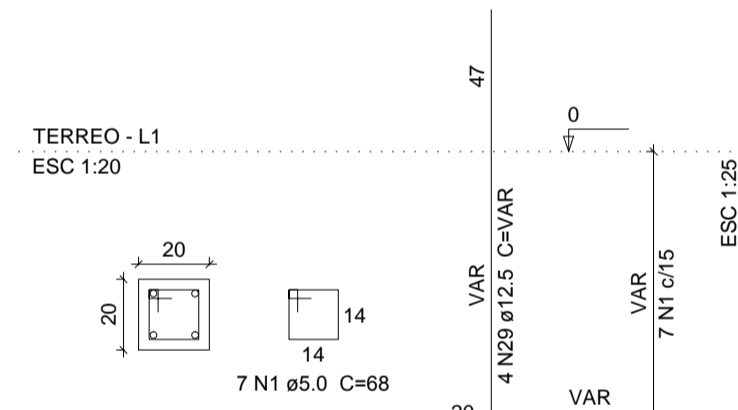
S 6=S 7=S 14=S 17=S 23



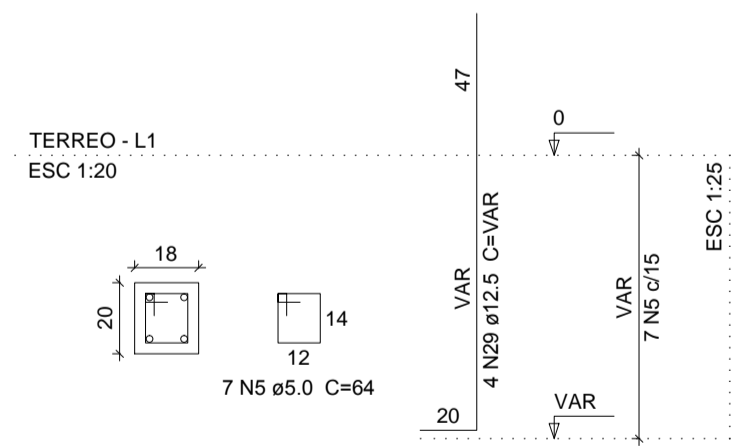
CORTE ESC 1:25



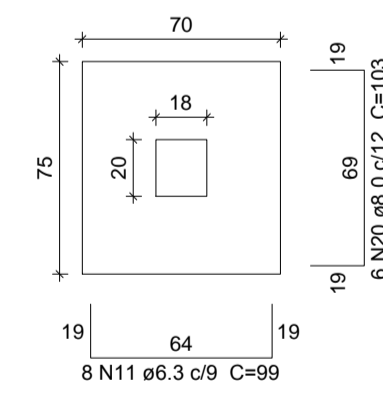
P 9=P 10=P 12=P 15=P 20=P 22=P 24=P 25



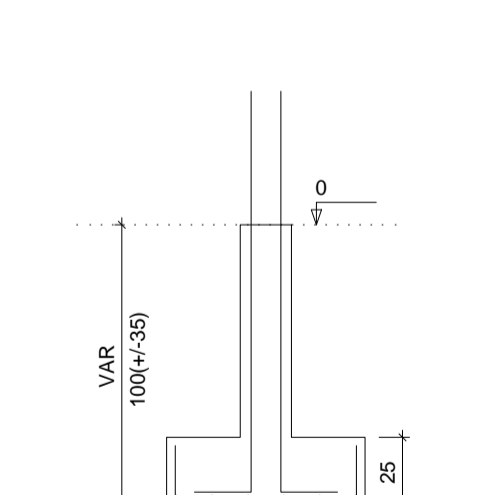
P 13=P 18=P 19=P 21



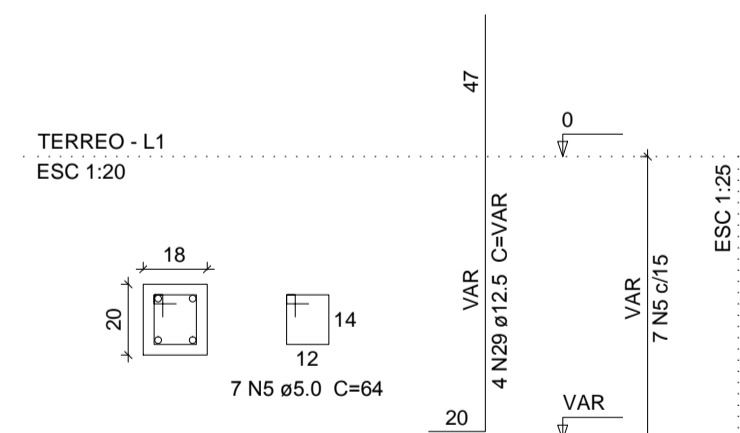
S 13=S 18=S 19=S 21
 PLANTA ESC 1:25



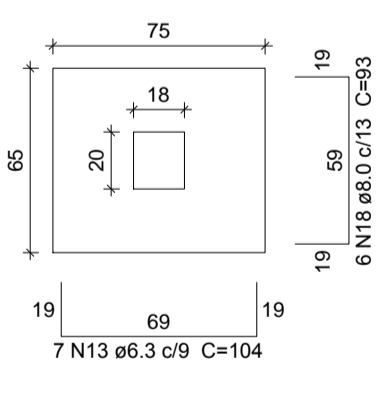
CORTE ESC 1:25



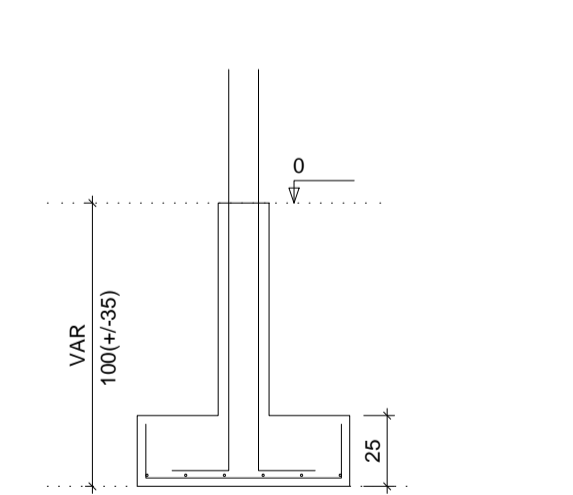
P 16



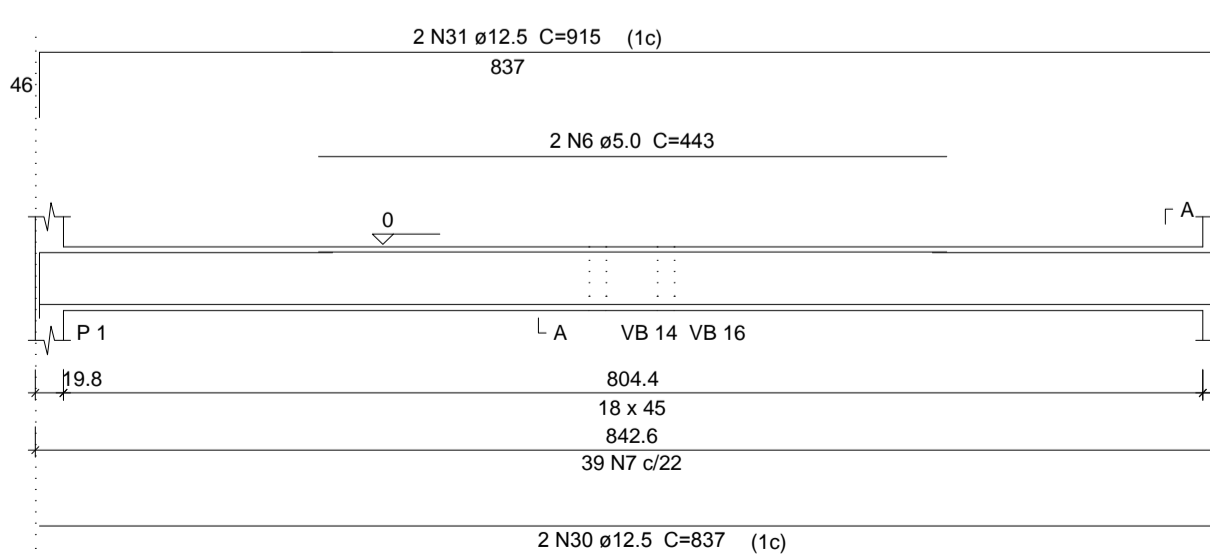
S 16
 PLANTA ESC 1:25



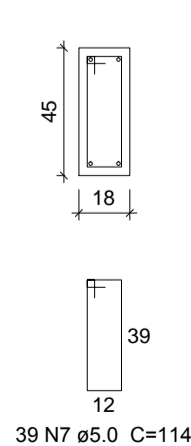
CORTE ESC 1:25



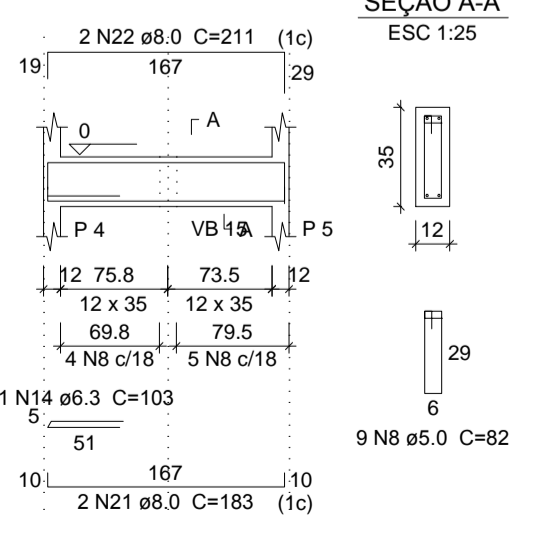
VB 1
 ESC 1:50



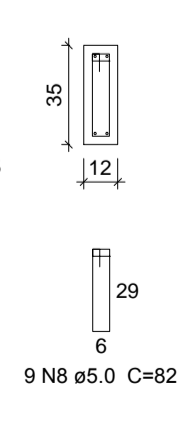
SEÇÃO A-A
 ESC 1:25



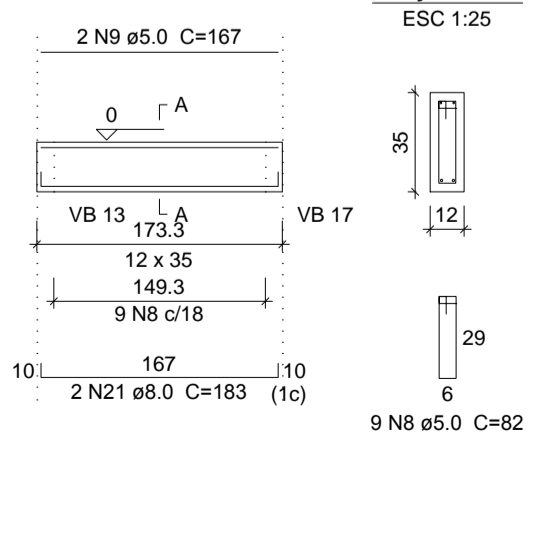
VB 2
 ESC 1:50



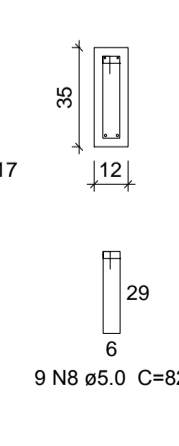
SEÇÃO A-A
 ESC 1:25



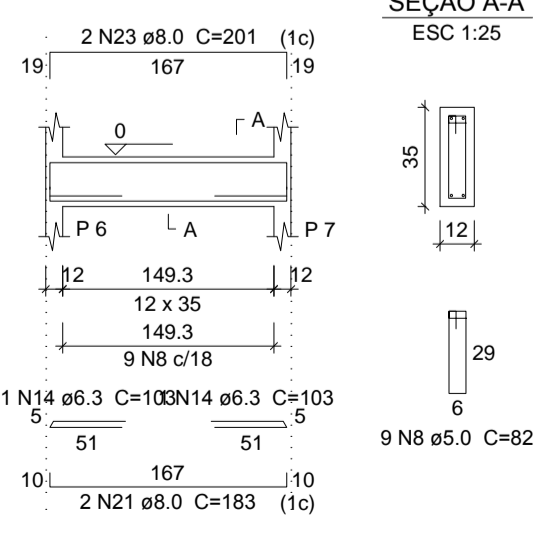
VB 3
 ESC 1:50



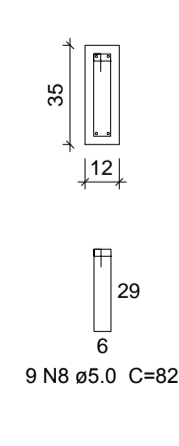
SEÇÃO A-A
 ESC 1:25



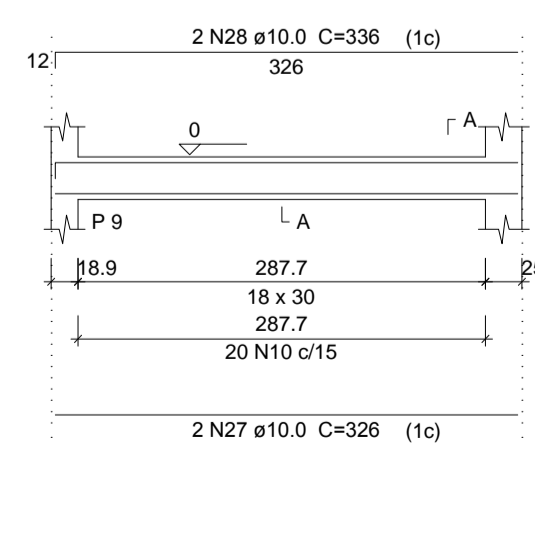
VB 4
 ESC 1:50



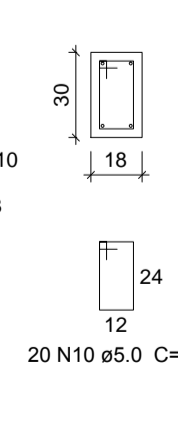
SEÇÃO A-A
 ESC 1:25



VB 5
 ESC 1:50



SEÇÃO A-A
 ESC 1:25



P1 ENGENHARIA

PARANAITA

CASA DA CULTURA E MEMÓRIA

COMPANHIA HIDRELÉTRICA TELES PIRES (CHTP)

Engenheiro Civil

VERIDIANE DAL BEM

ENG CIVIL CREA RN 1213613965

ESCALA: INDICADAS

DATA: AGOSTO / 2015

ASSUNTO:

ESTRUTURAL

FOLHA Nº

03/09

Relação do aço

S 3	2x5	8x5 10
S 11	S 14	S 16
4xS 19	VB 1	VB 2
VB 3	VB 4	VB 5

Resumo do aço

AÇO	DIAM	C.TOTAL (m)	PESO +10 % (kg)
CA50	6.3	83.3	22.4
	8.0	543.2	235.8
	10.0	181.9	123.3
	12.5	269.5	285.5
CA60	5.0	253.5	43
PESO TOTAL			43
CA50			667
CA60			43

Vol. de concreto total (C-25) = 10.49 m³
 Área de forma total = 60.95 m²