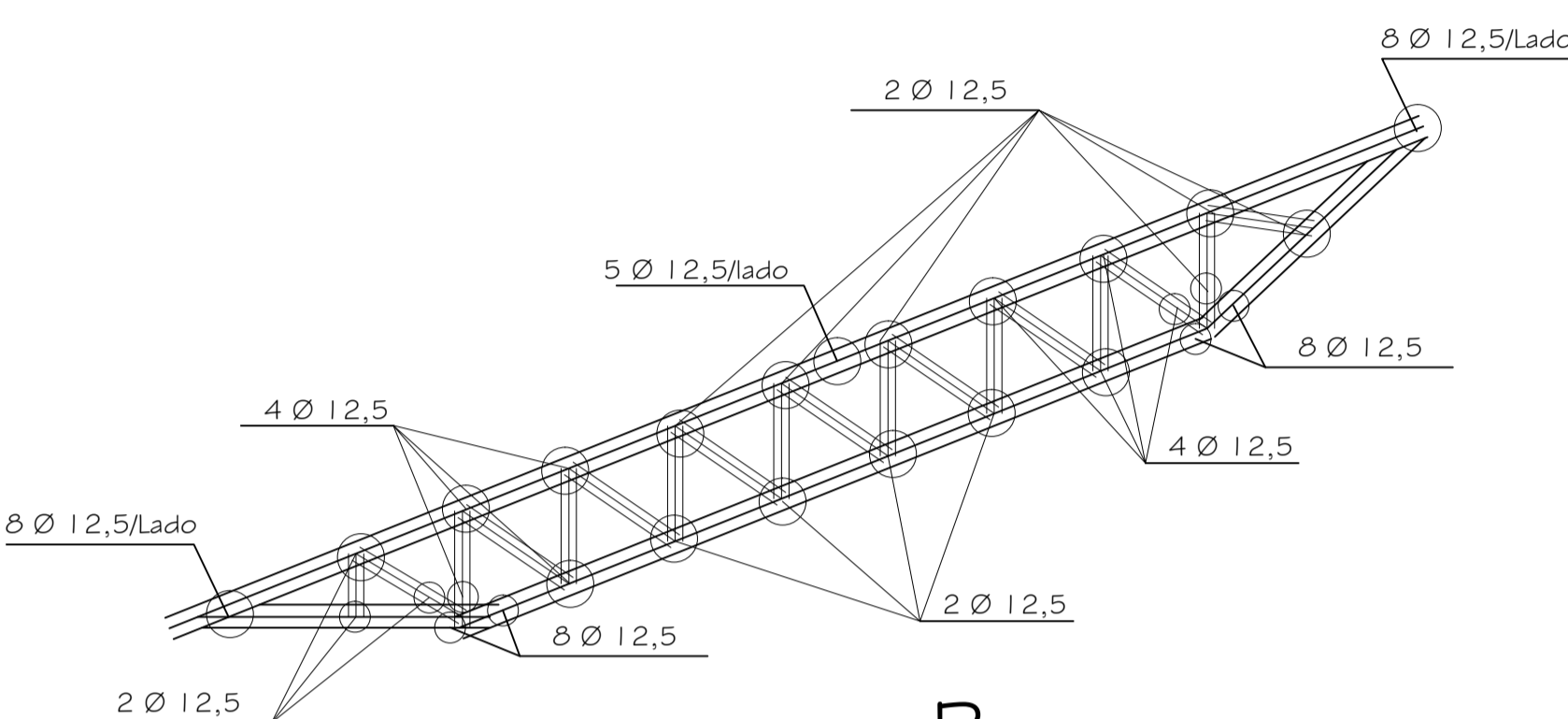
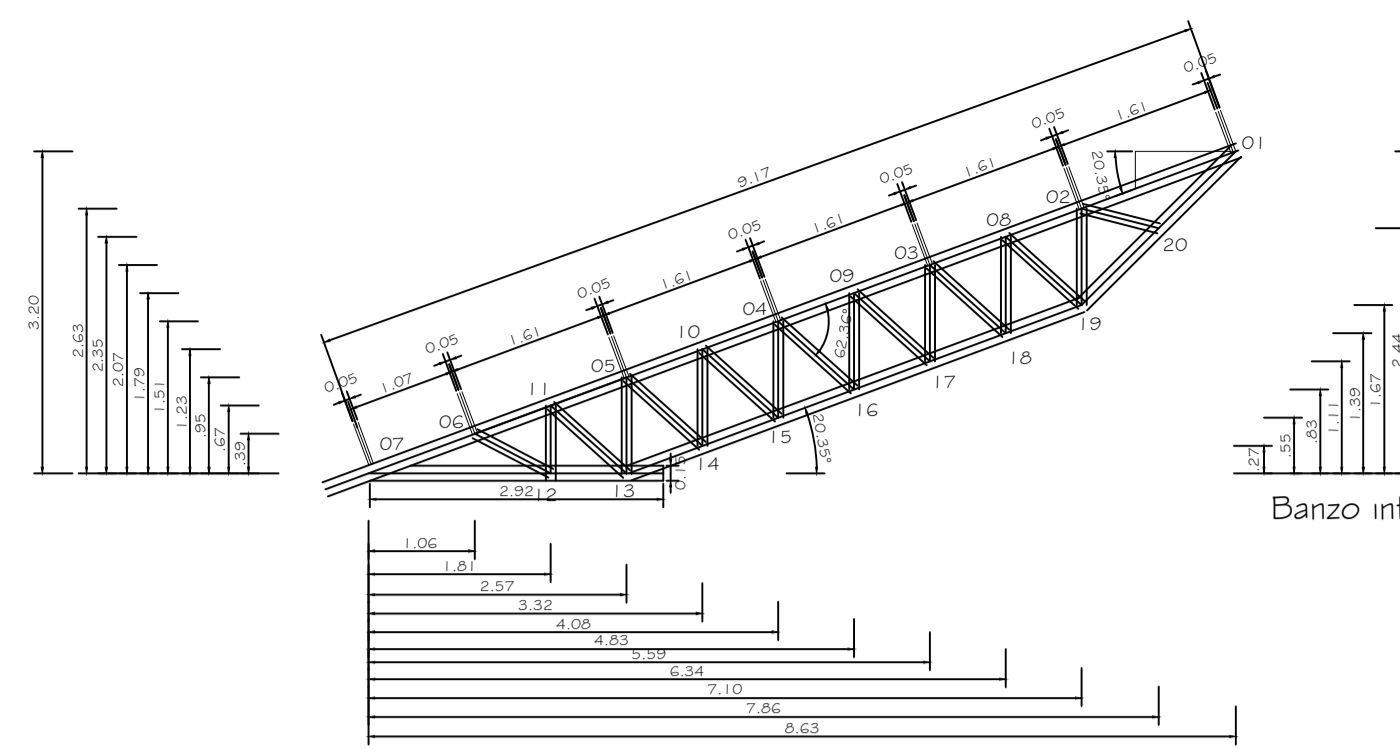


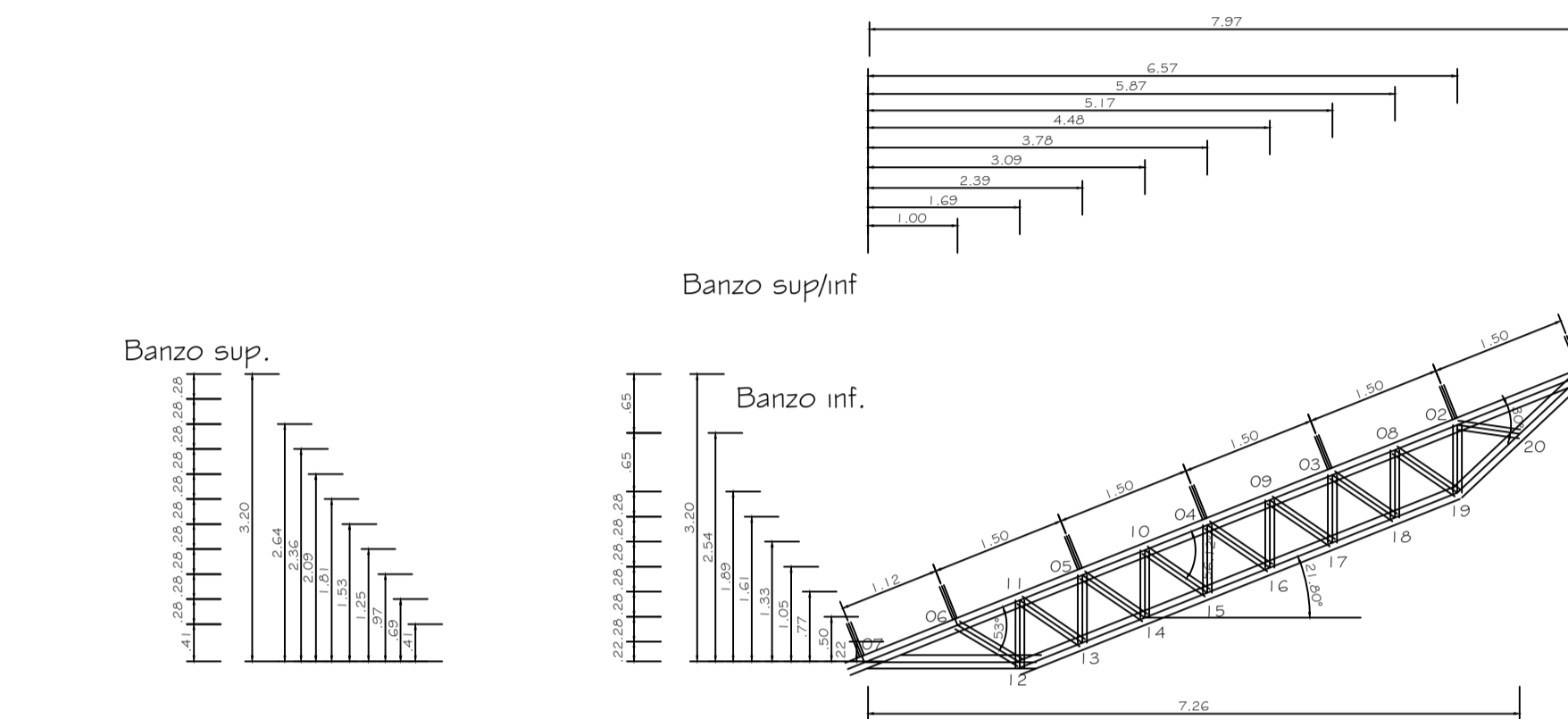
01 Estrutura Intermediária



03 Estrutura Intermediária



02 Estrutura Intermediária

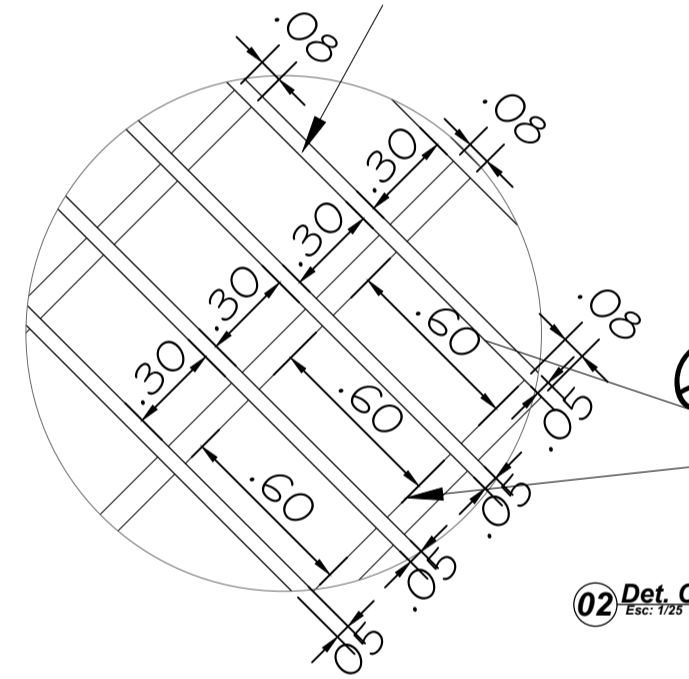


04 Estrutura Intermediária

NÓ	X (m)	Y (m)	NÓ	X (m)	Y (m)	QTD
1	8,63	3,20	13	2,57	0,00	
2	7,10	2,64	14	3,32	0,27	
3	5,59	2,09	15	4,08	0,55	
4	4,08	1,53	16	4,83	0,83	
5	2,57	0,97	17	5,59	1,11	
6	1,06	0,41	18	6,34	1,39	
7	0,00	0,00	19	7,10	1,67	
8	6,34	2,36	20	7,86	2,44	
9	4,83	1,81				
10	3,32	1,25				
11	1,81	0,69				
12	1,81	0,00				

NÓ	X (m)	Y (m)	NÓ	X (m)	Y (m)	QTD
1	7,97	3,20	13	2,39	0,22	
2	6,57	2,64	14	3,09	0,50	
3	5,17	2,09	15	3,78	0,77	
4	3,78	1,53	16	4,48	1,05	
5	2,39	0,97	17	5,17	1,33	
6	1,00	0,41	18	5,87	1,61	
7	0,00	0,00	19	6,57	1,89	
8	5,87	2,36	20	7,26	2,54	
9	4,48	1,81				
10	3,09	1,25				
11	1,69	0,69				
12	1,69	0,00				

Ripas
2cmx5cm



Cabros
6cmx8cm

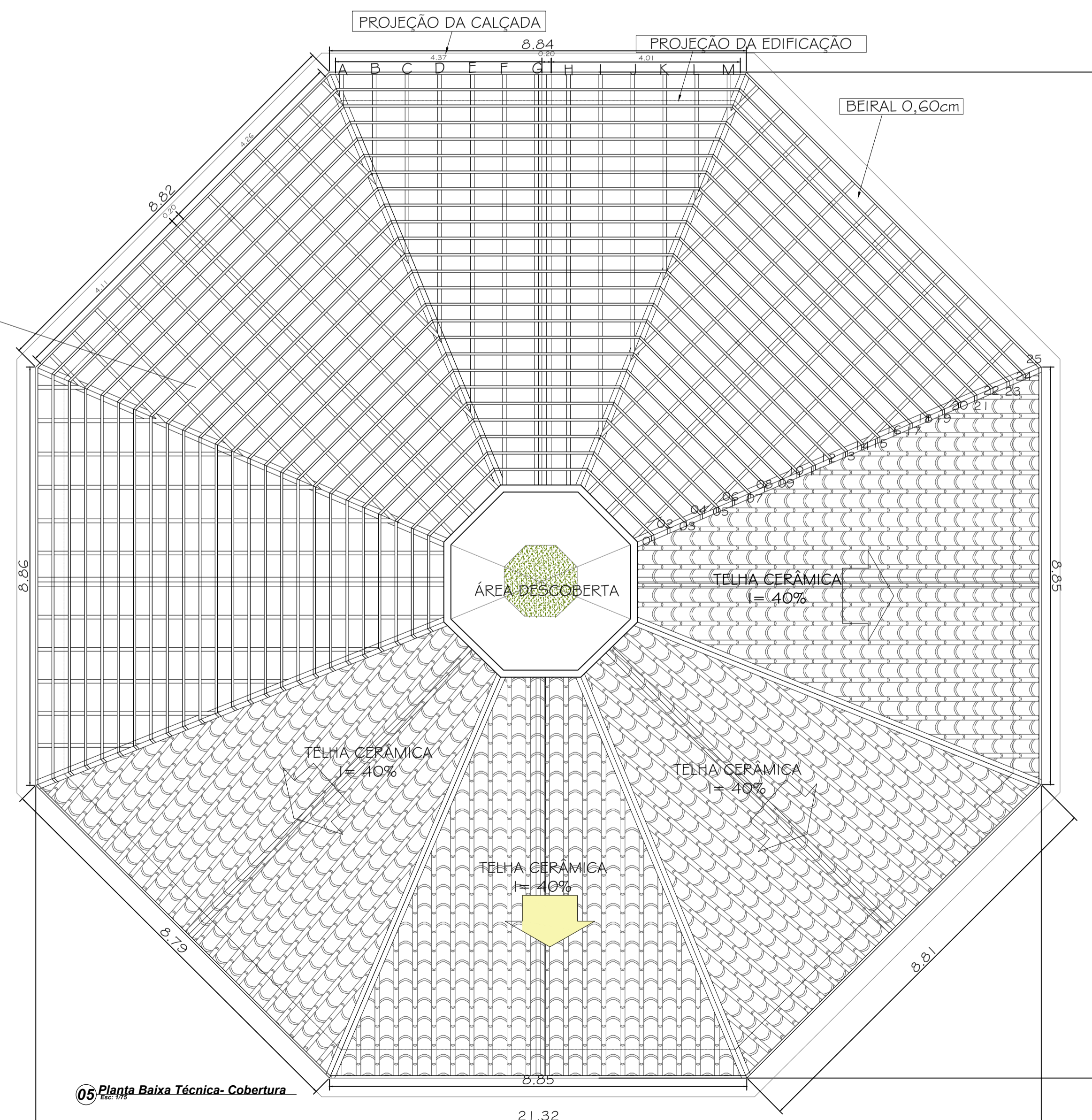
02 Det. Cobertura

MATERIAL	UNID.	DIM. (Exp/ Larg/ Comp)
01	16 Unid.	6cmx8cmx2,00
02	16 Unid.	6cmx8cmx2,28
03	16 Unid.	6cmx8cmx2,56
04	16 Unid.	6cmx8cmx2,85
05	16 Unid.	6cmx8cmx3,13
06	16 Unid.	6cmx8cmx3,42
07	16 Unid.	6cmx8cmx3,71
08	16 Unid.	6cmx8cmx4,00
09	16 Unid.	6cmx8cmx4,28
10	16 Unid.	6cmx8cmx4,56
11	16 Unid.	6cmx8cmx4,85
12	16 Unid.	6cmx8cmx5,13
13	16 Unid.	6cmx8cmx5,42
14	16 Unid.	6cmx8cmx5,70
15	16 Unid.	6cmx8cmx6,00
16	16 Unid.	6cmx8cmx6,28
17	16 Unid.	6cmx8cmx6,56
18	16 Unid.	6cmx8cmx6,85
19	16 Unid.	6cmx8cmx7,13
20	16 Unid.	6cmx8cmx7,42
21	16 Unid.	6cmx8cmx7,70
22	16 Unid.	6cmx8cmx8,00
23	16 Unid.	6cmx8cmx8,28
24	16 Unid.	6cmx8cmx8,56
25	16 Unid.	6cmx8cmx8,84
TOTAL DAS PEÇA		235 Unid.

Obs: Todas as medidas encontra-se em centímetros.

MATERIAL	UNID.	DIM. (Exp/ Larg/ Comp)
TESOURAS	08 Unid.	20cmx20cmx9,33
CABROS		
A	13 Unid.	6cmx8cmx,67
B	13 Unid.	6cmx8cmx2,34
C	13 Unid.	6cmx8cmx4,00
D	13 Unid.	6cmx8cmx5,68
E	13 Unid.	6cmx8cmx7,35
F	13 Unid.	6cmx8cmx8,70
G	13 Unid.	6cmx8cmx8,70
H	13 Unid.	6cmx8cmx8,70
I	13 Unid.	6cmx8cmx7,75
J	13 Unid.	6cmx8cmx6,06
K	13 Unid.	6cmx8cmx4,36
L	13 Unid.	6cmx8cmx2,66
M	13 Unid.	6cmx8cmx,97
TOTAL DAS PEÇA		104 Unid.

Obs: Todas as medidas encontra-se em centímetros.



05 Planta Baixa Técnica - Cobertura

CASA DE CULTURA E MEMÓRIA

TIPO DA OBRA:	Construção Casa Cultura Memória		
PROPRIETÁRIO CPF OU CUC:	PREFEITURA MUNICIPAL DE PARANAÍTA CNPJ N° 03.239.043/0001-12		
LOCAL E INSCRIÇÃO CADASTRAL:	VIAL11, esquina com a RUA A que faz lateral com a RUA B.		
RESPONSÁVEL TÉCNICO: CREA-D.M.T. CAE:	Roberto Vasconcelos Pinheiro CREA: 5060238007		
ESCALA: INDICADAS	DATA: AGOSTO/2015	ASSUNTO: ESTRUTURAL DA COBERTURA DE MADEIRA	FOLHA N°: 02
ESTATÍSTICA			
ÁREAS:	% DE OCUPAÇÃO		COEF. APROVEIT.
ÁREA TERRENO A=980,20m²	TERRENO	DEMAS PAU.	N° DE PISOS
ÁREA COBERTURA A=362,89m²			01
ÁREA CONSTRUÍDA A=323,74m²			
ÁREA IMPERMEÁVEL A=151,32m²			
ÁREA PERMEÁVEL A=280,01m²			
ÁREA VERDE (INTER. ED.) A=10,21m²			
ÁREA PISO PAV. A=81,71m²			