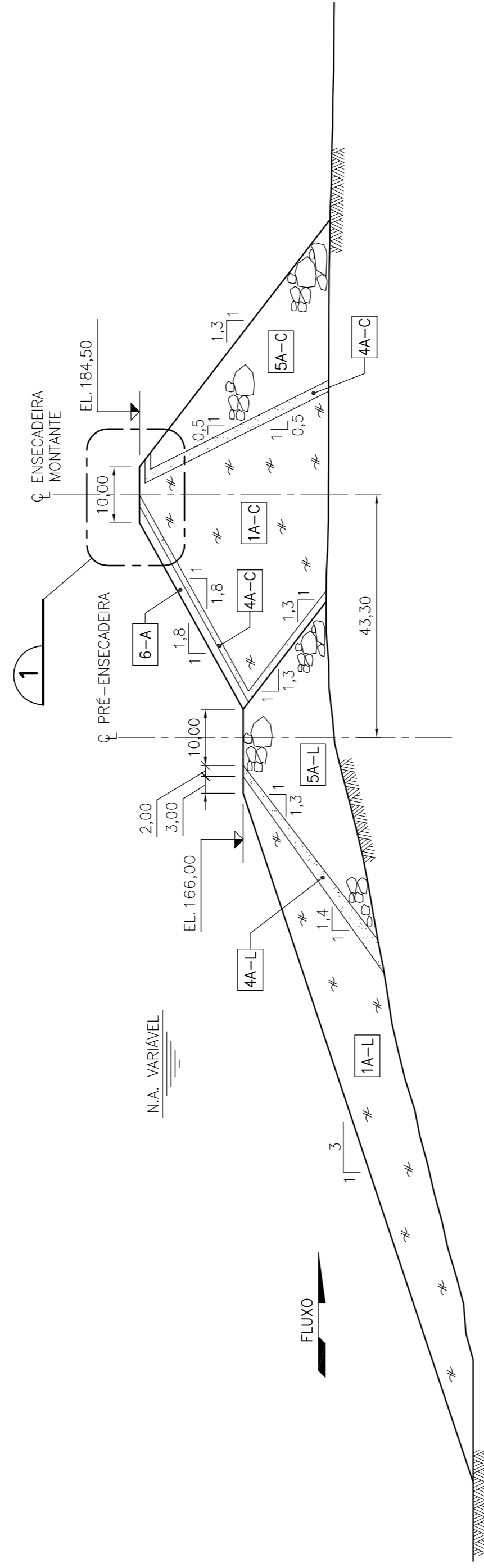
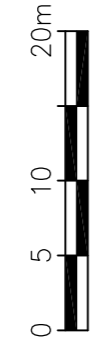
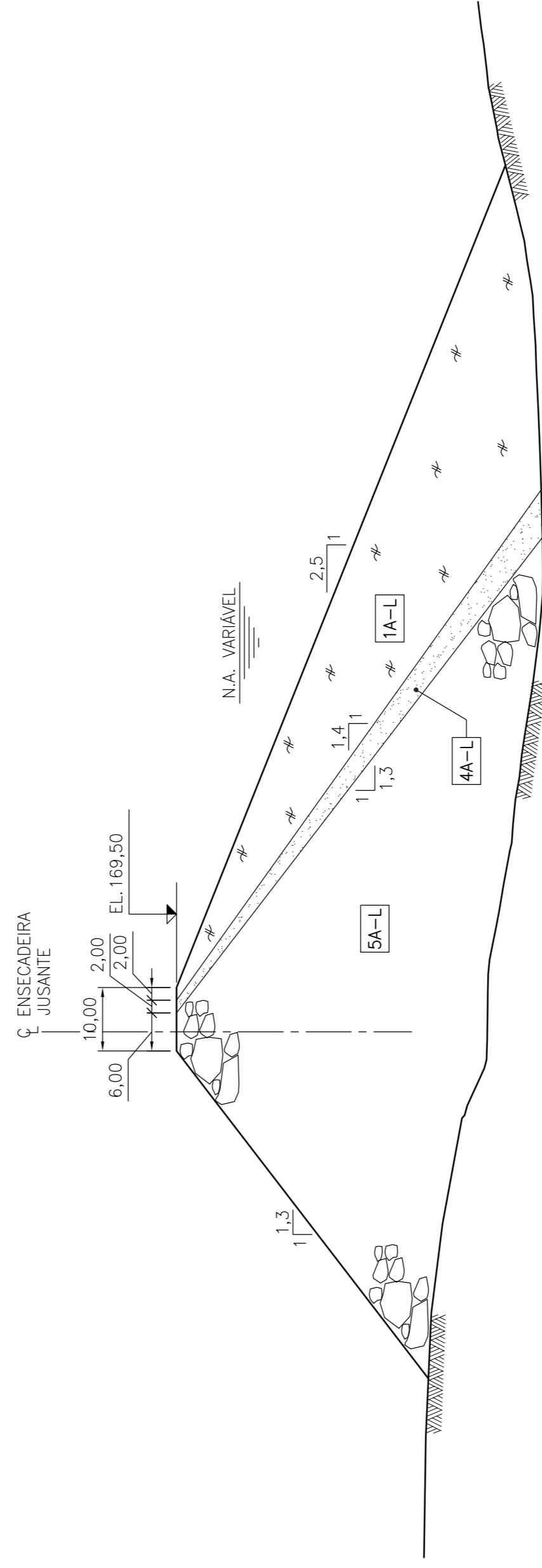


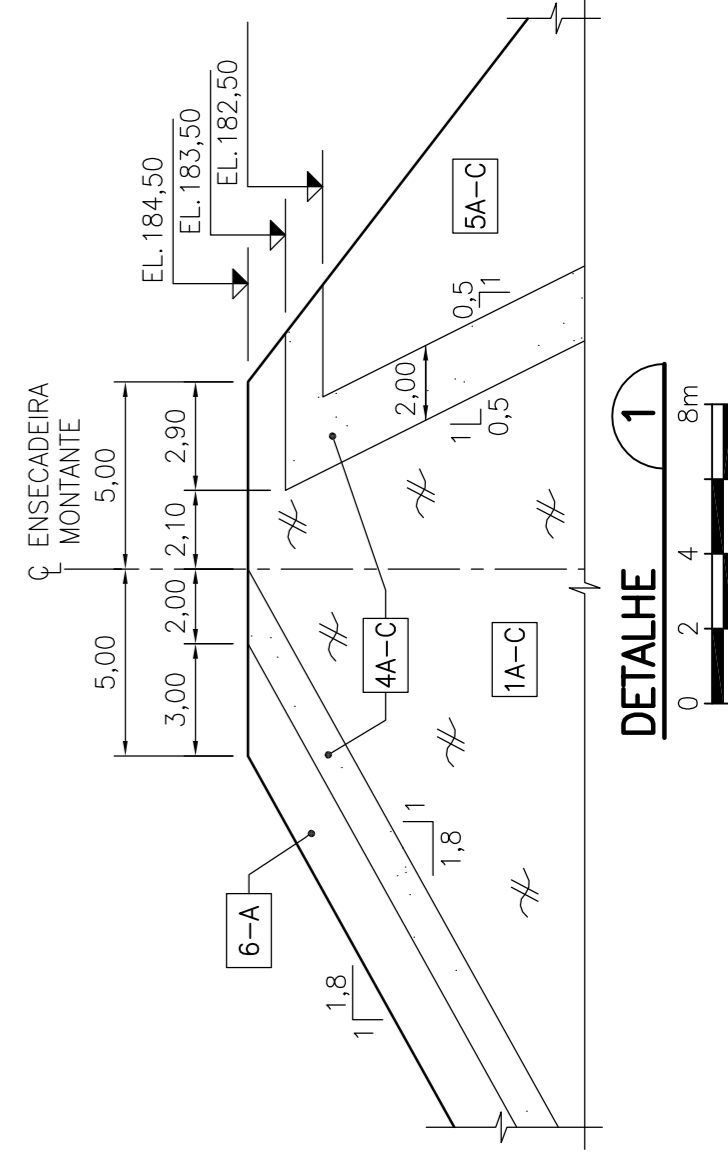
TÚNEIS DE DESVIO — CORTE TÍPICO



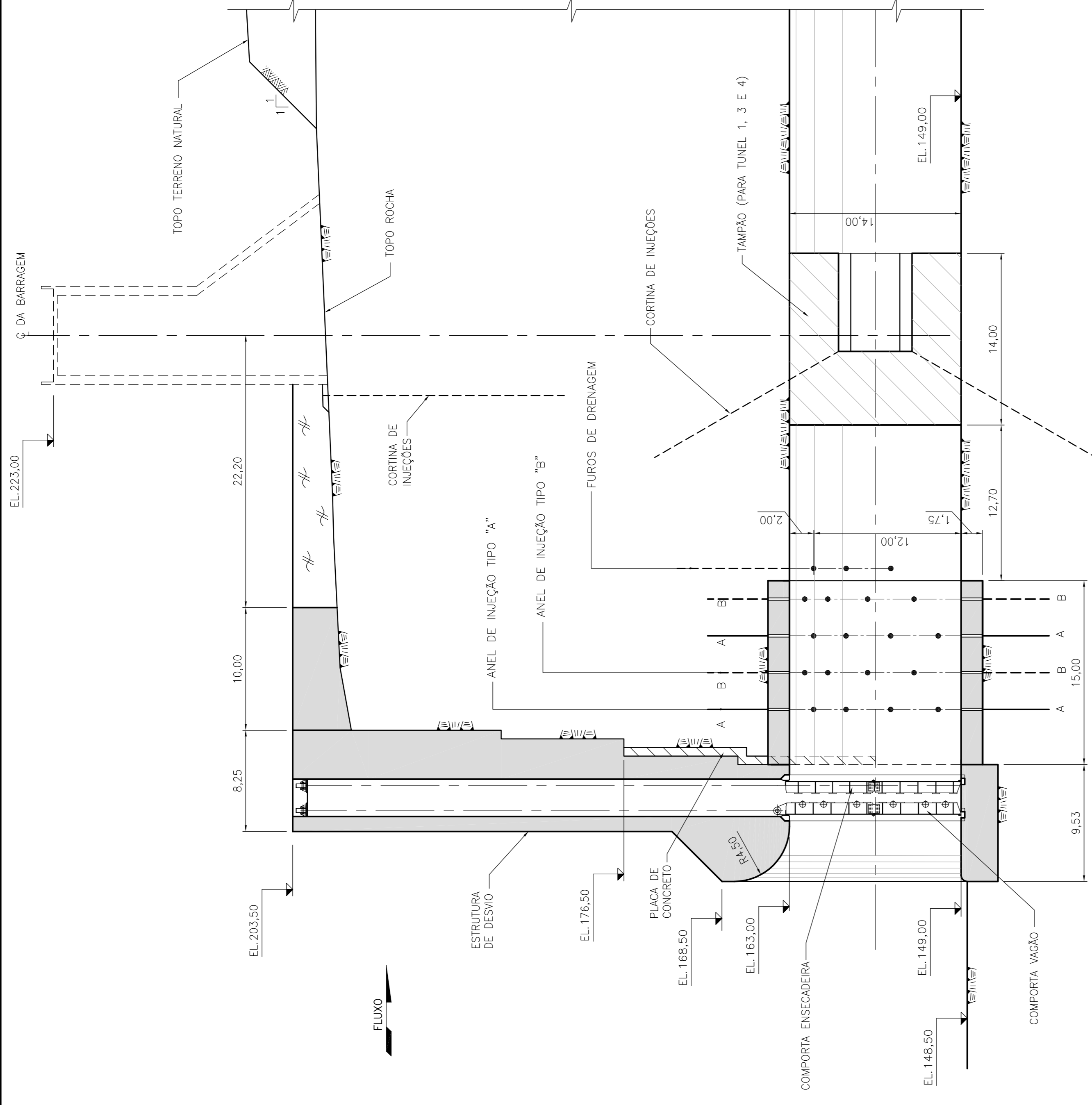
ENSECADEIRA MONTANTE — CORTE TÍPICO



ENSECADEIRA JUSANTE — CORTE TÍPICO



DETALHE



ESTRUTURA DE DESVIO — CORTE TÍPICO

NOTA:

- TODAS AS DIMENSÕES E ELEVAÇÕES ESTÃO EM METRO.



MATERIAL	DESCRIÇÃO
1A-C	SOLO — COMPACTADO
1A-L	SOLO — LANÇADO
4A-C	TRANSIÇÃO FINA — COMPACTADA
4A-L	TRANSIÇÃO FINA — LANÇADA
5A-C	ENROCAMENTO — COMPACTADO
5A-L	ENROCAMENTO — LANÇADO
6-A	RIP-RAP

n°	descrição	prep.	aprov.	data
	REVISÃO			

ODEBRECHT
Energia

ALSTOM
VOITH

Intertechne
CONSULTEC S.A.

EPCE
Engenharia e Projetos de Engenharia

elaborador: MF/JAP Milton José Martins
 gerente de projeto: Laurence N. J. Babb — CREA RJ-36884/D
 verificador: NFB/PHP José Eduardo Moreira — CREA 21112/D
 supervisor: MASO

COMPANHIA HIDRELÉTRICA TELES PIRES

neenergia Eletrobras Furnas Eletrobras Eletrobras

ODEBRECHT Hidroenergia S.A.
 UHE TELES PIRES
 PROJETO BÁSICO

DESVIO DO RIO
 ARRANJO GERAL
 CORTES E DETALHE

escala INDICADA 3 DE 3
 código Intertechne 1101-IP-DE-201-00-003
 revisão A

Título DIRETOS AUTORAIS RESERVADOS — PROIBIDA QUALQUER REPRODUÇÃO SEM AUTORIZAÇÃO EXPRESSA — ORIGINAL A1