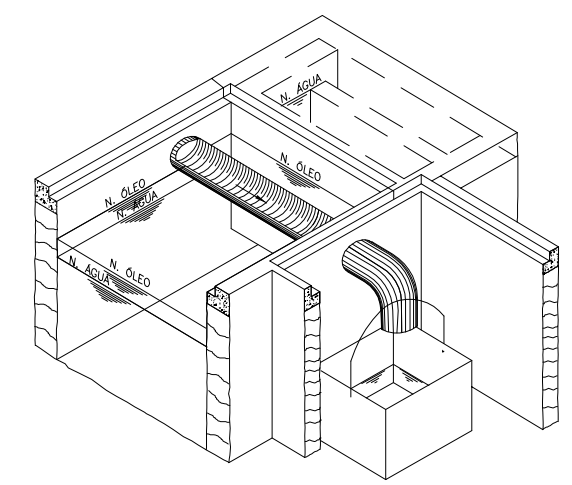
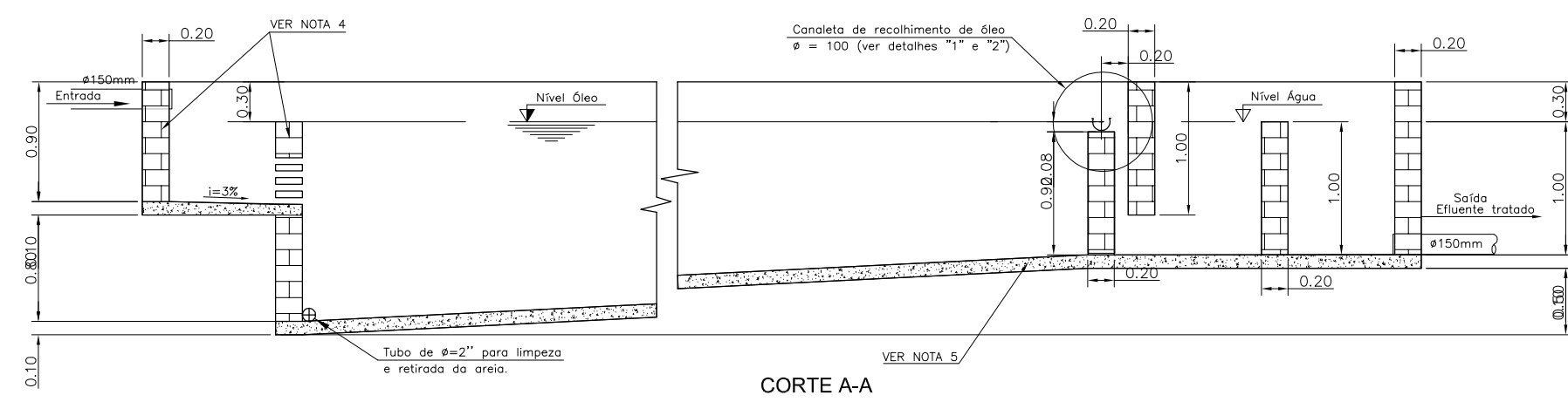


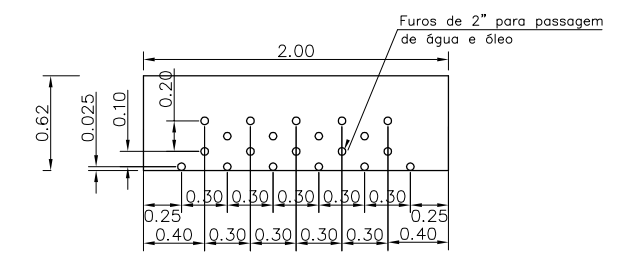
PLANTA



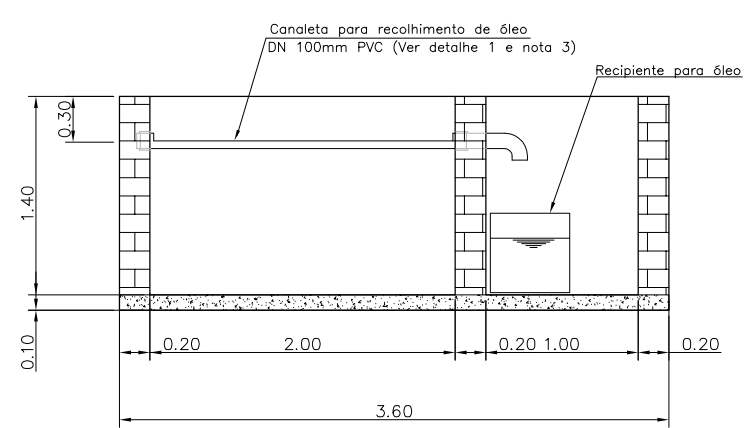
DETALHE "2"



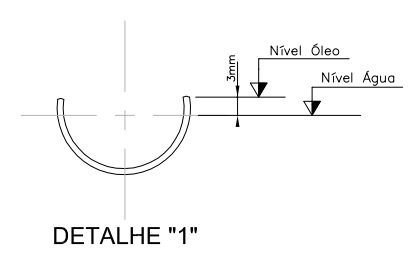
CORTE A-A



CORTE B-B
PAREDE DIFUSORA - REGULADORA DO FLUXO



CORTE C-C



DETALHE "1"

NOTAS:
 1) MEDIDAS E ELEVAÇÕES EM METROS, SALVO INDICAÇÃO.
 2) RECOMENDA POR MOTIVO DE PROCEDIMENTOS CONSTRUTIVOS, USAR UM COMPRIMENTO ENTRE 10 A 20 METROS.

DOCUMENTOS DE REFERENCIA:

4						
3						
2						
1						
0	Emissão inicial	SA			24-02-11	
Nº	DESCRIÇÃO	FEITO	CONF.	VERIF.	APROV.	DATA

UHE TELES PIRES					
-----------------	--	--	--	--	--

ODEBRECHT Energia
VOITH ALSTOM
neoenergia
ODEBRECHT PARTICIPAÇÕES E INVESTIMENTOS
Elektrobras Eletrosul
Elektrobras Furnas

TÍTULO: **CANTEIRO DE OBRAS CAIXA DETENTORA DE SÓLIDOS E SEPARADORA DE ÓLEO**

Nº DE CONTROLE: **ÚNICA**

DES. Nº: **PTP-015**

REV. **0**

FORMATO A3 (420x297mm)