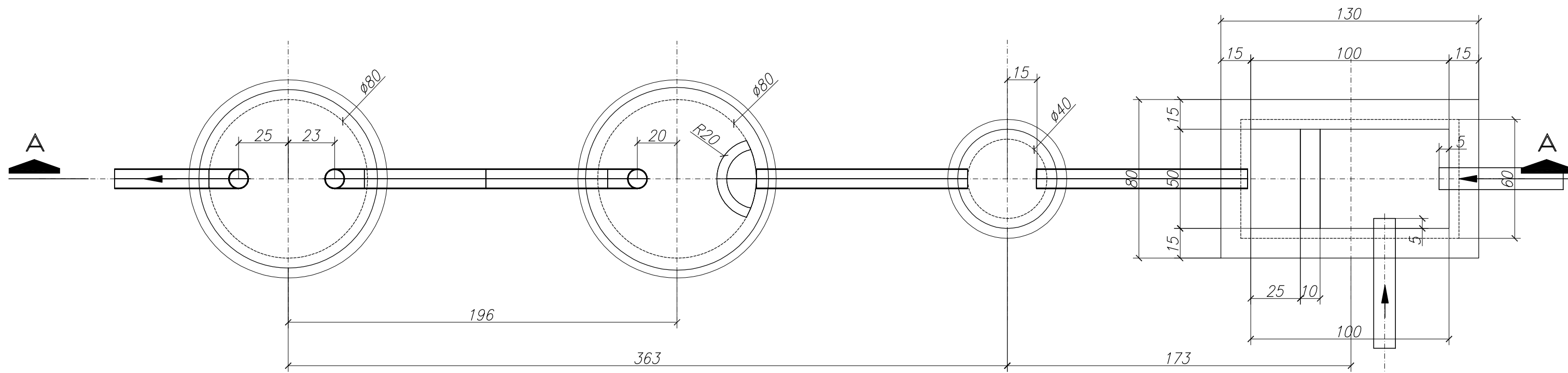


CORTE - AA



PLANTA

NOTAS:  
 1) MEDIDAS EM CENTÍMETROS, SALVO INDICAÇÃO.  
 2) RECOMENDA POR MOTIVO DE PROCEDIMENTOS CONSTRUTIVOS, USAR UM COMPRIMENTO ENTRE 10 A 20 METROS.

DOCUMENTOS DE REFERENCIA:

4						
3						
2						
1						
0	Emissão inicial	SA			24-02-11	
Nº	DESCRIÇÃO	FEITO	CONF.	VERIF.	APROV.	DATA

<b>ODEBRECHT</b> Energia	<b>neoenergia</b>	<b>ODEBRECHT</b> PARTICIPAÇÕES E INVESTIMENTOS	<b>Eletrabras</b> Eletrousul	<b>Eletrabras</b> Fumas
<b>VOITH</b>	<b>CANTEIRO DE OBRAS</b>			Nº DE CONTROLE:
<b>ALSTOM</b>	<b>PLANT DE COMBUSTÍVEIS</b>			FOLHA
	<b>CX. RET. ÁGUA AREIA, ÓLEOS E SÓLIDOS</b>			<b>02/02</b>
UHE TELES PIRES	DES. Nº:	PTP-010	ESQ.:	REV.:
			INDICADA	0

FORMATO A3  
(420x297mm)