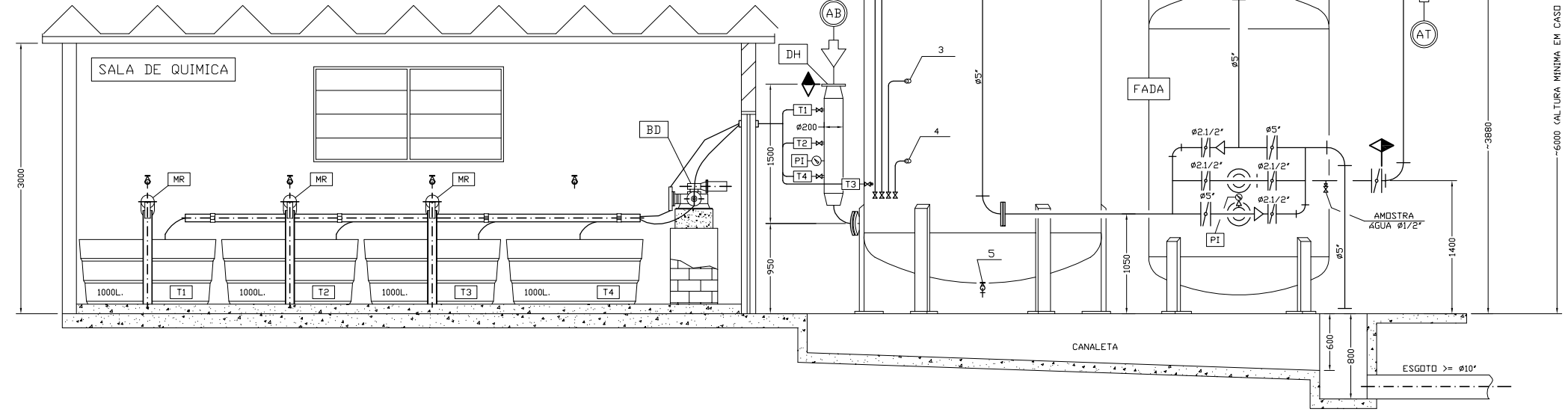
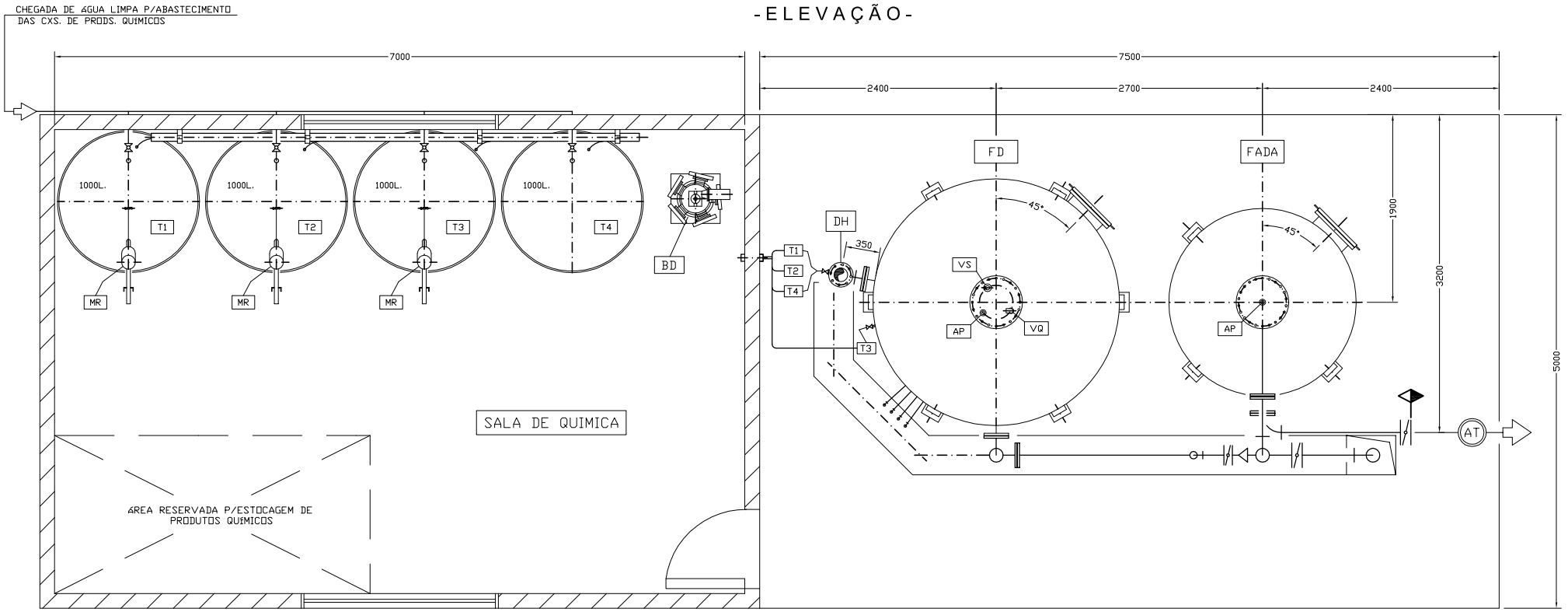


- 1 AMOSTRA DE ÁGUA DECANTADA Ø1/2"
- 2 AMOSTRA DE ÁGUA SEMI-DECANTADA Ø1/2"
- 3 AMOSTRA DE ÁGUA FLOCULADA Ø1/2"
- 4 SAÍDA DE AR DA CÂMARA DE FLOCULAÇÃO Ø1/2"
- 5 DESCARGA DE LODO Ø2"

| CONSUMO TEÓRICO | | | | |
|-----------------|-------------------|-------|------|--------|
| ITENS | PRODUTO | QTDE. | ÁGUA | AUTON. |
| T1 | BARRILHA LEVE | 43Kg | 400L | 24Hs. |
| T2 | SULFATO ALUMÍNIO | 86Kg | 400L | 24Hs. |
| T3 | POLIELETRÓLITO | 1,5Kg | 400L | 24Hs. |
| T4 | HIPOCLORITO SÓDIO | 29Kg | 400L | 24Hs. |



-ELEVÇÃO-



-PLANTA-

| DESCRÇÃO | EQUIPTO | | | |
|-------------------|---------------|-------------------|----------------------|-----------------------------------|
| | PI | VS | VQ | AP |
| TIPO | MANÔMETRO | VÁLVULA SEGURANÇA | VÁLVULA QUEBRA VÁCUO | VÁLVULA AUTOMÁTICA DE PURGA DE AR |
| MODELO | - 3 A - | FIG. 37 | - / - | O8020 |
| GRAU DE PROTEÇÃO | - / - | - / - | - / - | IP-54 |
| ESCALA | 0 A 6Kgf/Cm2 | - / - | - / - | - / - |
| MATERIAL | AÇO ESTAMPADO | BRONZE | BRONZE | LATAO |
| BITOLA (POLEGADA) | Ø1/4" | Ø2" | Ø2" | Ø1/2" |
| QUANTIDADE | 02 | 01 | 01 | 02 |
| FABRICANTE | ASTA | MIPEL | FILTRÁGUA | VARIA |
| FORNECIMENTO | FILTRÁGUA | FILTRÁGUA | FILTRÁGUA | FILTRÁGUA |

| DESCRÇÃO | EQUIPTO | | |
|------------------|---------------------------|---------------------------|-----------------------|
| | BD | MR | T1 À T4 |
| TIPO | BOMBA DOSADORA | MISTURADOR RÁPIDO | CXS. PRODS. QUÍMICOS |
| MODELO | GR.II-250 QUINTUPLEX | FT-AE-P | CILÍNDRICA CAP.1000L. |
| GRAU DE PROTEÇÃO | IP-55 | IP-55 | - / - |
| MATERIAL | AÇO CARBONO | ASI 304 (EIXO) | FIBERGLASS |
| MOTOR | 0,5HP/380Vcc 60Hz/1750RPM | 0,5HP/380Vcc 60Hz/1750RPM | - / - |
| QUANTIDADE | 01 | 03 | 04 |
| FABRICANTE | FILTRÁGUA | FILTRÁGUA | MAKROCAIXA |
| FORNECIMENTO | FILTRÁGUA | FILTRÁGUA | FILTRÁGUA |

| DESCRÇÃO | EQUIPTO | | |
|------------------------|-------------------------|-----------------------|-------------------------|
| | DH | FD | FADA |
| EQUIPAMENTO | DISPERSOR HIDRÁULICO | FLOCULADOR DECANTADOR | FILTRO AREIA DUPLA AÇÃO |
| FUNÇÃO | MISTURA PRODS. QUÍMICOS | REMOÇÃO FLOCOS | FILTRAO |
| VOLUME (m3) | 0,034 | 22,00 | 7,48 |
| CONSTRUÇÃO | DIN 2440 | SAE 1010/1020 | SAE 1010/1020 |
| REVESTIMENTO INTERNO | ANTICORROSIVO | ANTICORROSIVO | ANTICORROSIVO |
| REVESTIMENTO EXTERNO | ZARCÃO | ZARCÃO | ZARCÃO |
| DIÂMETRO (mm) | 200 | 2500 | 1900 |
| ALTURA CILÍNDRICA (mm) | 1000 | 4075 | 2400 |
| ALTURA TOTAL (mm) | ~1450 | ~5610 | ~3880 |
| CHAPARIA | - / - | #3/16" E 1/4" | #1/8" E 3/16" |
| PESO VAZIO | 75Kg. | 3470Kg. | 1230Kg. |
| PESO EM FUNCIONAMENTO | 130Kg. | 25700Kg. | 16800Kg. |
| QUANTIDADE | 01 | 01 | 01 |
| FABRICANTE | FILTRÁGUA | FILTRÁGUA | FILTRÁGUA |
| FORNECIMENTO | FILTRÁGUA | FILTRÁGUA | FILTRÁGUA |

- NOTAS:
- VÁLVULA >=Ø2.1/2" BORBOLETA EM F*F*
 - VÁLVULA <Ø2.1/2" ESFERA EM BRONZE
 - TUBULAÇÕES/CONEXÕES EM AÇO CARBONO
 - MEDIDAS EM MILÍMETROS
 - BITOLAS EM POLEGADAS

| DADOS DO PROJETO | ITENS | |
|---------------------------------|------------|------------|
| | -AB- | -AT- |
| FLUÍDO (ÁGUA) | BRUTA | TRATADA |
| TEMPERATURA | AMBIENTE | AMBIENTE |
| PRESSÃO FUNCIONAMENTO (Kgf/Cm2) | 2,0 | 0,5 |
| VAZÃO (m3/h) | 60,0 | 60,0 |
| CONEXÃO (FLG) | ANSI B16.5 | ANSI B16.5 |
| BITOLA (POLEGADA) | Ø5" | Ø5" |

- NOTAS:
- 1) MEDIDAS EM MILÍMETROS, SALVO INDICAÇÃO.
 - 2) ESTAÇÃO COMPACTA PARA TRATAMENTO DE ÁGUA (FILTRAGUA).

DOCUMENTOS DE REFERENCIA:

| | | | | | | |
|----|-----------------|-------|-------|--------|--------|----------|
| 4 | | | | | | |
| 3 | | | | | | |
| 2 | | | | | | |
| 1 | | | | | | |
| 0 | Emissão inicial | SA | | | | 24-02-11 |
| Nº | DESCRIÇÃO | FEITO | CONF. | VERIF. | APROV. | DATA |

ODEBRECHT Energia
VOITH
ALSTOM

Eletrobras
neenergia
ODEBRECHT PARTICIPAÇÕES E INVESTIMENTOS
 Eletrobras Furnas

TÍTULO: **CANTEIRO DE OBRAS ETA Cap. 60m3/h. PLANTA E ELEVÇÃO**
 Nº DE CONTROLE: **02/05**
 DES. Nº: **PTP-007**
 INDICADA: **0**

UHE TELES PIRES
 DES. Nº: **PTP-007**
 INDICADA: **0**

RED 01
 YELLOW 02
 GREEN 03
 C/M 04
 BLUE 05
 MAGENTA 06
 BL/W 07