

SEÇÃO TÍPICA - LEITO DO RIO
ESC.1:1.250

LEGENDA:

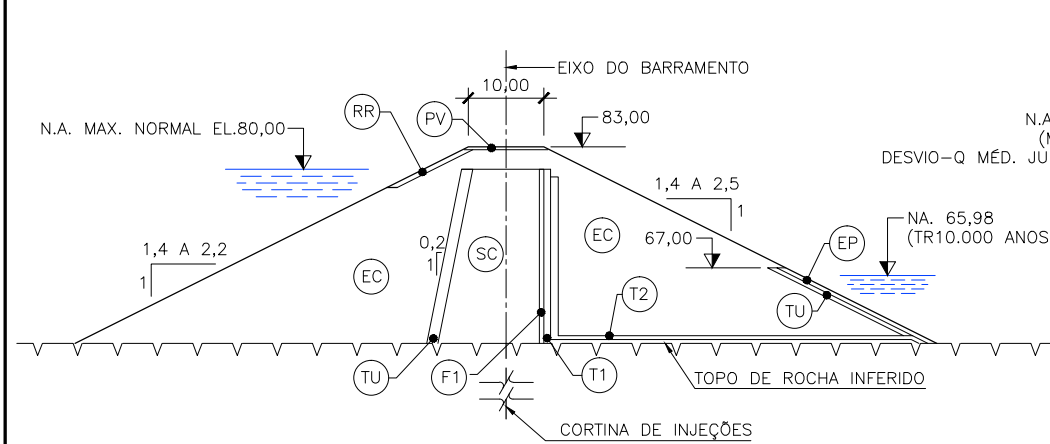
- (PV) PAVIMENTO
- (SC) SOLO COMPACTADO
- (EC) ENROCAMENTO COMPACTADO
- (EP) ENROCAMENTO DE PROTEÇÃO
- (TC) TRANSIÇÃO COMPACTADA
- (T1) TRANSIÇÃO FINA
- (TL) TRANSIÇÃO LANÇADA
- (F1) FILTRO
- (SL) SOLO LANÇADO
- (EL) ENROCAMENTO LANÇADO
- (RR) RIP-RAP
- (TU) TRANSIÇÃO ÚNICA
- (T2) TRANSIÇÃO GROSSA

NOTAS:

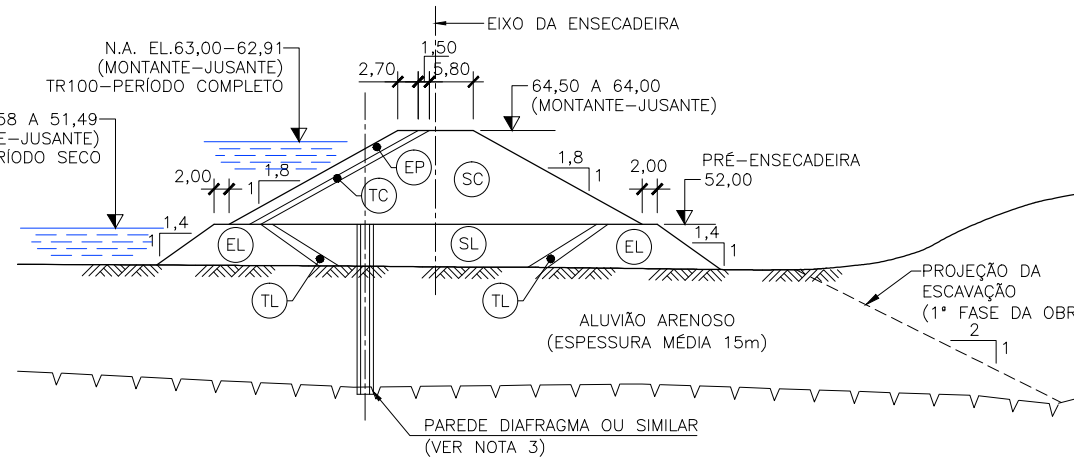
- 1- TODAS AS DIMENSÕES E ELEVAÇÕES ESTÃO EM METRO, EXCETO ONDE INDICADO O CONTRÁRIO.
- 2- O TAPETE IMPERMEÁVEL DE MONTANTE SERÁ APLICADO APENAS NA BARRAGEM DA MARGEM DIREITA.
- 3- A VEDAÇÃO DA FUNDAÇÃO DO ALUVIÃO ARENOSO NAS ENSECADREIAS E BARRAGENS DO LEITO DO RIO DEVERÁ SER FEITA COM UMA CORTINA, SEJA ELA PAREDE DIAFRAGMA PLÁSTICO DE CIMENTO E BENTONITA, JET-GROUTING OU OUTRA SOLUÇÃO QUE IMPLIQUE EM RESULTADO SIMILAR E SATISFATÓRIO.
- 4- NAS PRÉ-ENSECADEIRAS DEVERÃO SER LANÇADAS UMA EXTENSÃO MÍNIMA DE SOLO EQUIVALENTE A 6 VEZES A CARGA HIDRÁULICA "H" À ÉPOCA DO DESVIO DO RIO, SENDO ESTIMADA L=60m.

REFERÊNCIAS:

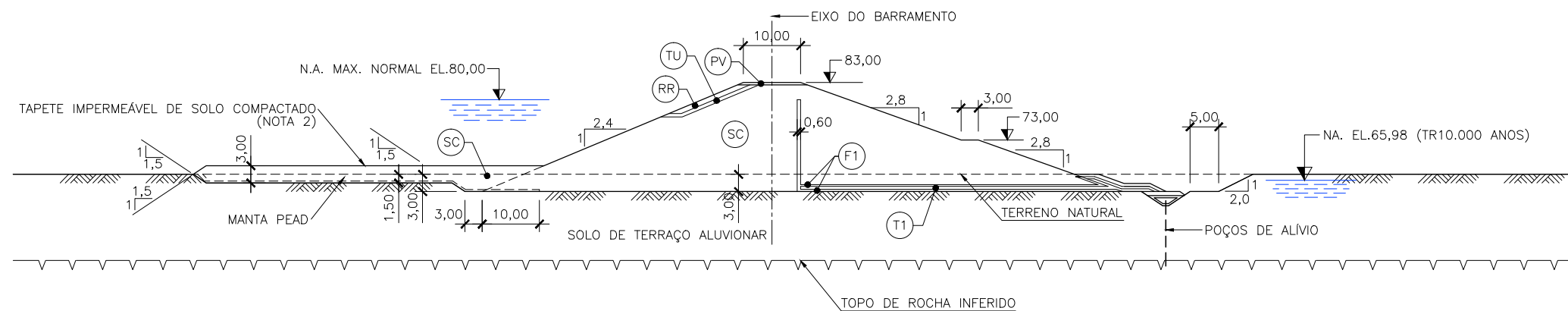
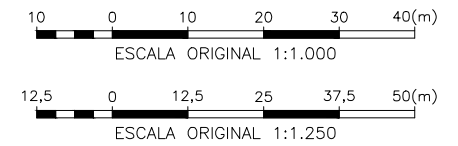
PJ0874-V-R31-GR-DE-300-0 (TAB-EV-CI-DE-300-0)
EIXO 3 - ESTUDOS DE ALTERNATIVA - ARRANJO GERAL - PLANTA.



SEÇÃO TÍPICA - ENROCAMENTO DE TRANSIÇÃO PARA MUROS
ESC.1:1.000



SEÇÃO TÍPICA - ENSECADREIA DE 1ª FASE
ESC.1:1.000



SEÇÃO TÍPICA - MARGEM DIREITA
ESC.1:1.000

0		EMISSÃO INICIAL		GSD	LR	ALM	27/02/2015
REV.	DESCRIÇÃO		ELAB.	VISTO	APROV.	DATA	
AHE TABAJARA							
ESTUDOS DE VIABILIDADE							
ELABORADO:	GSD	VISTO:	LR	DESENHO:	EIXO 3		ESCALA:
DESENHO:	FPM	APROVADO:	ALM	ESTUDOS DE ALTERNATIVA		SEÇÕES DAS OBRAS DE TERRA	
VERIFICADO:	ASP	DATA INICIAL:	27/02/2015				
No. DOCUMENTO EMPREENDEDOR:				No. DOCUMENTO PCE:		FOLHA:	REV:
TAB-EV-CI-DE-302				PJ0874-V-R31-GR-DE-302		-	0