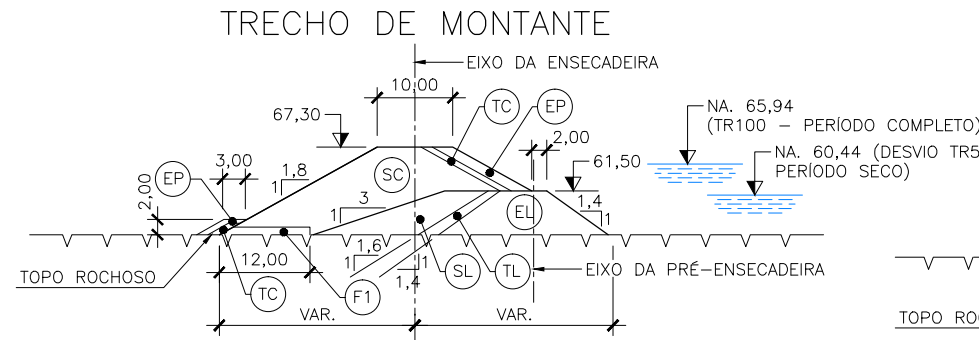
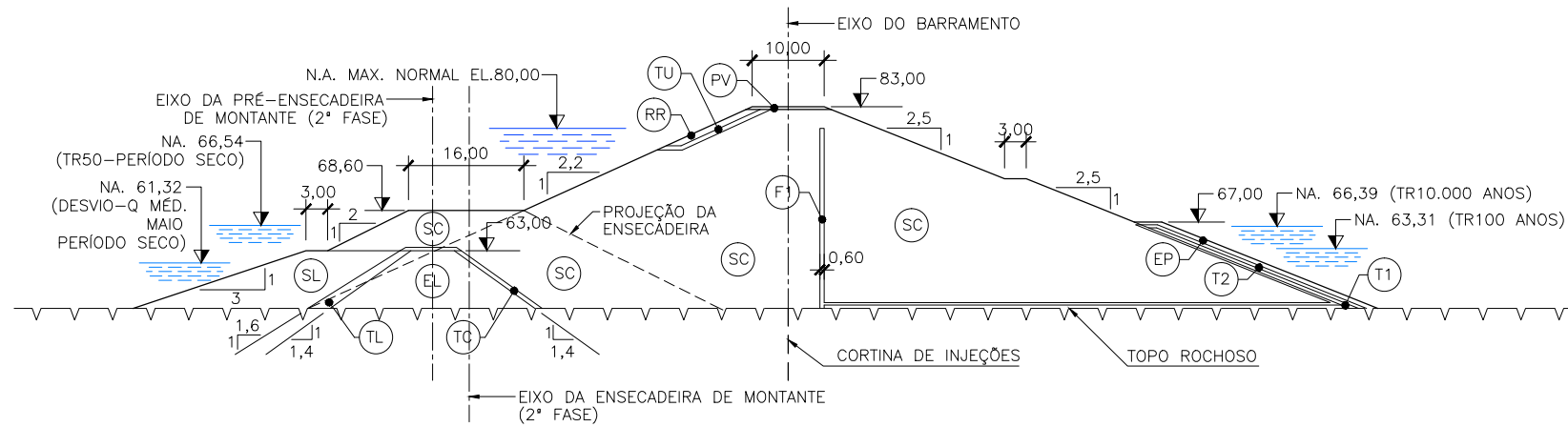
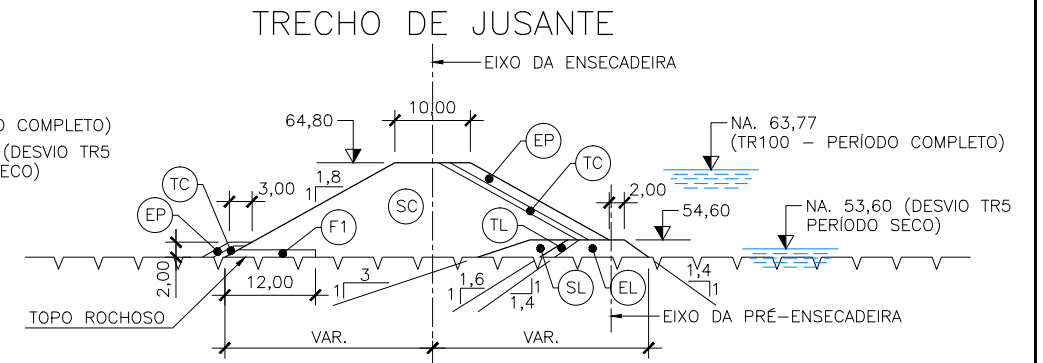


SEÇÃO TÍPICA - ENROCAMENTO DE TRANSIÇÃO PARA MUROS
ESC.1:1.000



SEÇÕES TÍPICAS - ENSECADEIRA DE 1ª FASE
ESC.1:1.000



SEÇÃO TÍPICA - LEITO DO RIO
ESC.1:1.000

LEGENDA:

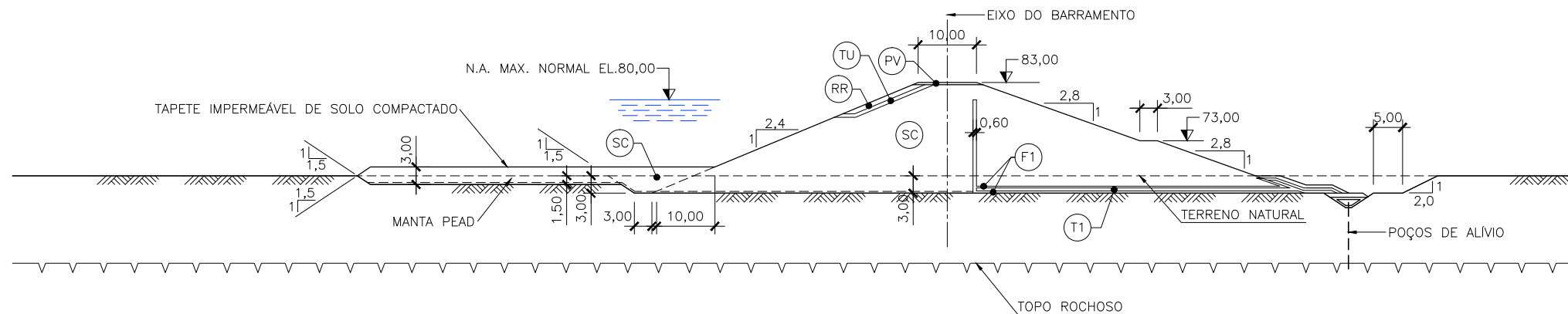
- (PV) PAVIMENTO
- (SC) SOLO COMPACTADO
- (EC) ENROCAMENTO COMPACTADO
- (EP) ENROCAMENTO DE PROTEÇÃO
- (TC) TRANSIÇÃO COMPACTADA
- (T1) TRANSIÇÃO FINA
- (TL) TRANSIÇÃO LANÇADA
- (F1) FILTRO
- (SL) SOLO LANÇADO
- (EL) ENROCAMENTO LANÇADO
- (RR) RIP-RAP
- (TU) TRANSIÇÃO ÚNICA
- (T2) TRANSIÇÃO GROSSA

NOTAS:

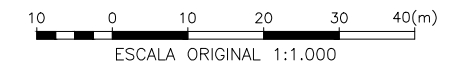
1- TODAS AS DIMENSÕES E ELEVAÇÕES ESTÃO EM METRO, EXCETO ONDE INDICADO DE OUTRA FORMA.

REFERÊNCIAS:

PJ0874-V-R31-GR-DE-004-0 (TAB-EV-CI-DE-009-0)
EIXO 1 - ALTERNATIVA MARGEM ESQUERDA - PLANTA.



SEÇÃO TÍPICA - MARGENS E OMBREIRAS
ESC.1:1.000



0		EMISSÃO INICIAL		GSD	LR	ALM	27/02/2015
REV.	DESCRIÇÃO			ELAB.	VISTO	APROV.	DATA
AHE TABAJARA							
ESTUDOS DE VIABILIDADE							
ELABORADO:	GSD	VISTO:	LR	DESENHO:	EIXO 1		ESCALA:
DESENHO:	FPM	APROVADO:	ALM	ALTERNATIVA MARGEM ESQUERDA		DATA ATUAL:	1:1.000
VERIFICADO:	ASP	DATA INICIAL:	27/02/2015	SEÇÕES DAS OBRAS DE TERRA		27/02/2015	
No. DOCUMENTO EMPREENDEDOR:				No. DOCUMENTO PCE:		FOLHA:	REV:
TAB-EV-CI-DE-011				PJ0874-V-R31-GR-DE-006		-	0