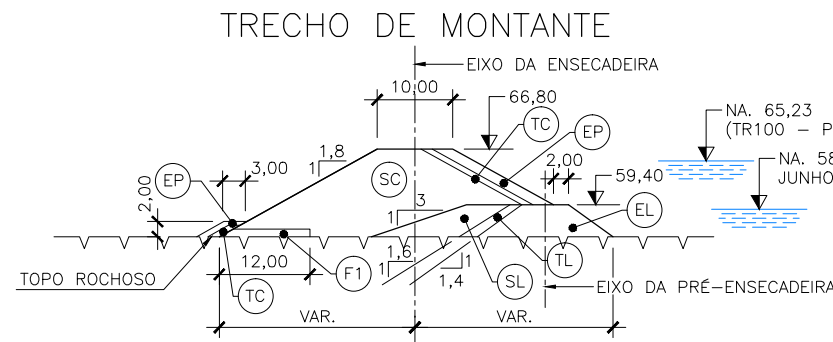
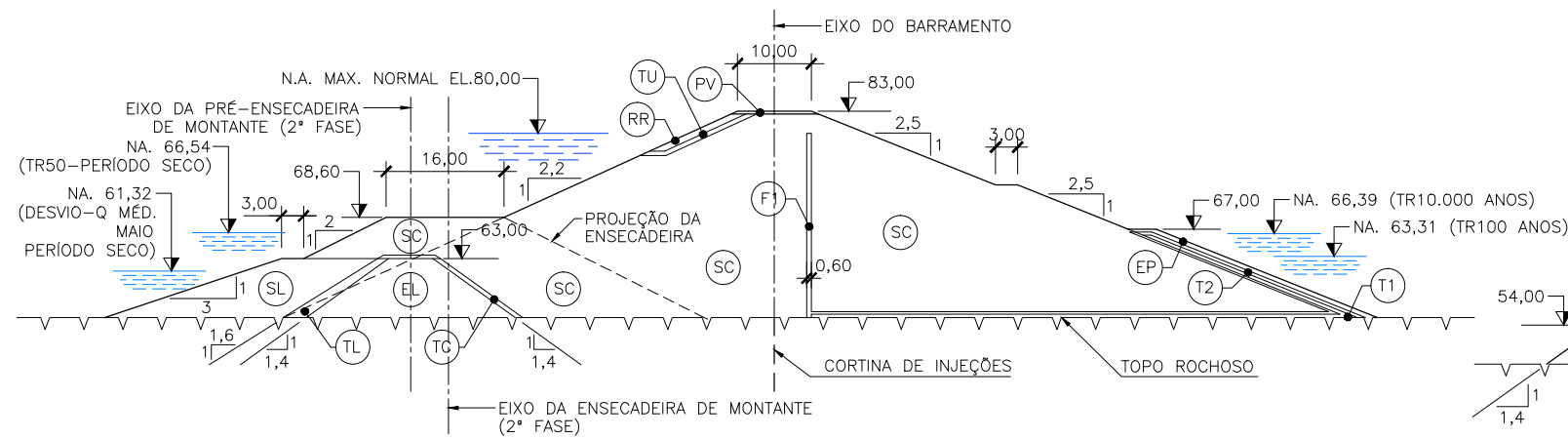
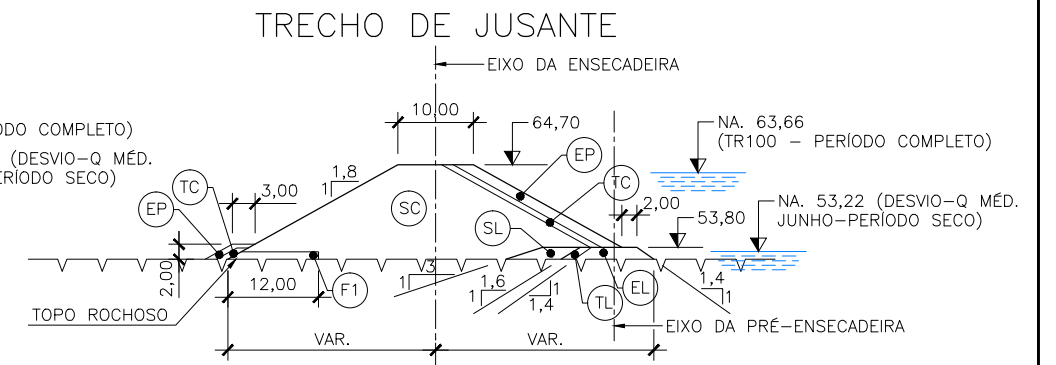


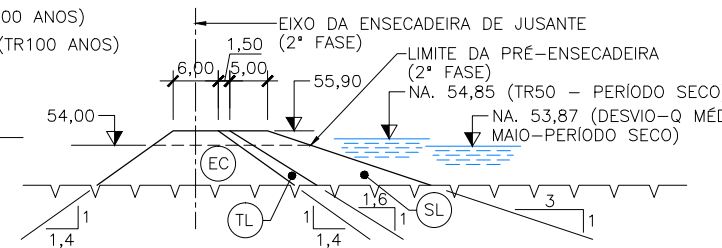
SEÇÃO TÍPICA - ENROCAMENTO DE TRANSIÇÃO PARA MUROS
ESC.1:1.000



SEÇÕES TÍPICAS - ENSECADDEIRA DE 1ª FASE
ESC.1:1.000



SEÇÃO TÍPICA - LEITO DO RIO
ESC.1:1.000



SEÇÃO TÍPICA - MARGENS E OMBREIRAS
ESC.1:1.000

LEGENDA:

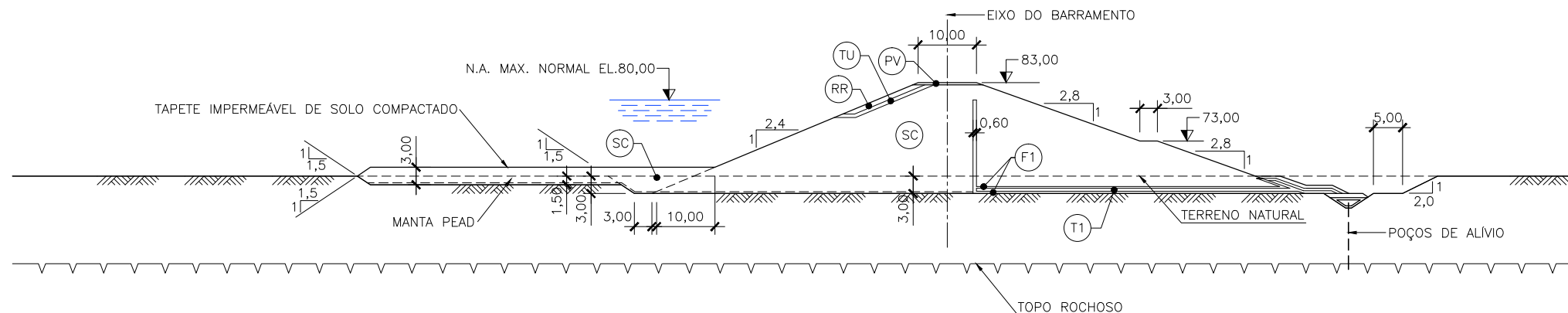
- (PV) PAVIMENTO
- (SC) SOLO COMPACTADO
- (EP) ENROCAMENTO DE PROTEÇÃO
- (TC) TRANSIÇÃO COMPACTADA
- (T1) TRANSIÇÃO FINA
- (TL) TRANSIÇÃO LANÇADA
- (F1) FILTRO
- (SL) SOLO LANÇADO
- (EL) ENROCAMENTO LANÇADO
- (RR) RIP-RAP
- (TU) TRANSIÇÃO ÚNICA
- (T2) TRANSIÇÃO GROSSA

NOTAS:

1- TODAS AS DIMENSÕES E ELEVAÇÕES ESTÃO EM METRO, EXCETO ONDE INDICADO DE OUTRA FORMA.

REFERÊNCIAS:

PJ0874-V-R31-GR-DE-001-0 (TAB-EV-CI-DE-006-0)
EIXO 1 - ALTERNATIVA MARGEM DIREITA - PLANTA.



0		EMISSÃO INICIAL		GSD	LR	ALM	27/02/2015
REV.	DESCRIÇÃO			ELAB.	VISTO	APROV.	DATA
AHE TABAJARA							
ESTUDOS DE VIABILIDADE							
ELABORADO: GSD	VISTO: LR	DESENHO: EIXO 1 ALTERNATIVA MARGEM DIREITA SEÇÕES DAS OBRAS DE TERRA				ESCALA: 1: 1.000	
DESENHO: FPM	APROVADO: ALM					DATA ATUAL: 27/02/2015	
VERIFICADO: ASP	DATA INICIAL: 27/02/2015						
No. DOCUMENTO EMPREENDEDOR: TAB-EV-CI-DE-008				No. DOCUMENTO PCE: PJ0874-V-R31-GR-DE-003		FOLHA: -	REV: 0