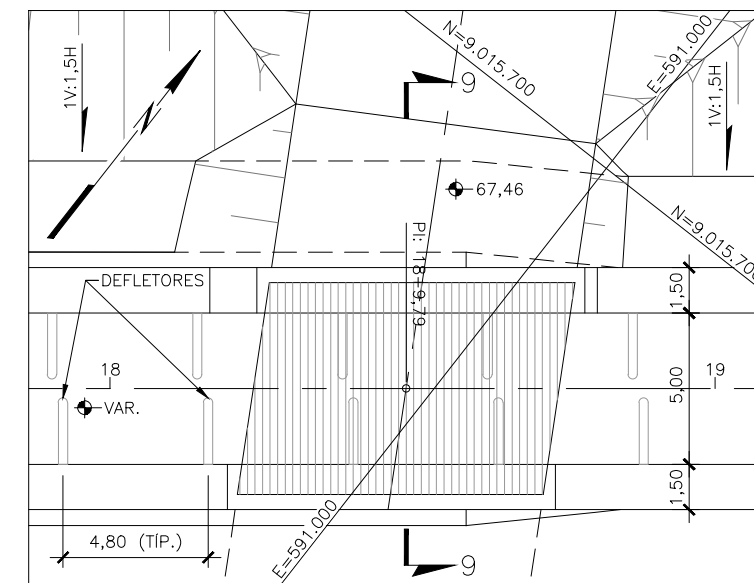
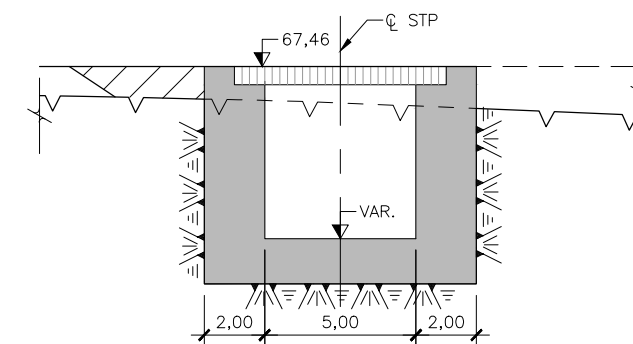


PLANTA - SAÍDA DO SISTEMA  
ESCALA 1:250



ESTRUTURA SOB ESTRADA DE ACESSO  
À ÁREA DE MONTAGEM  
PLANTA  
ESCALA 1:250



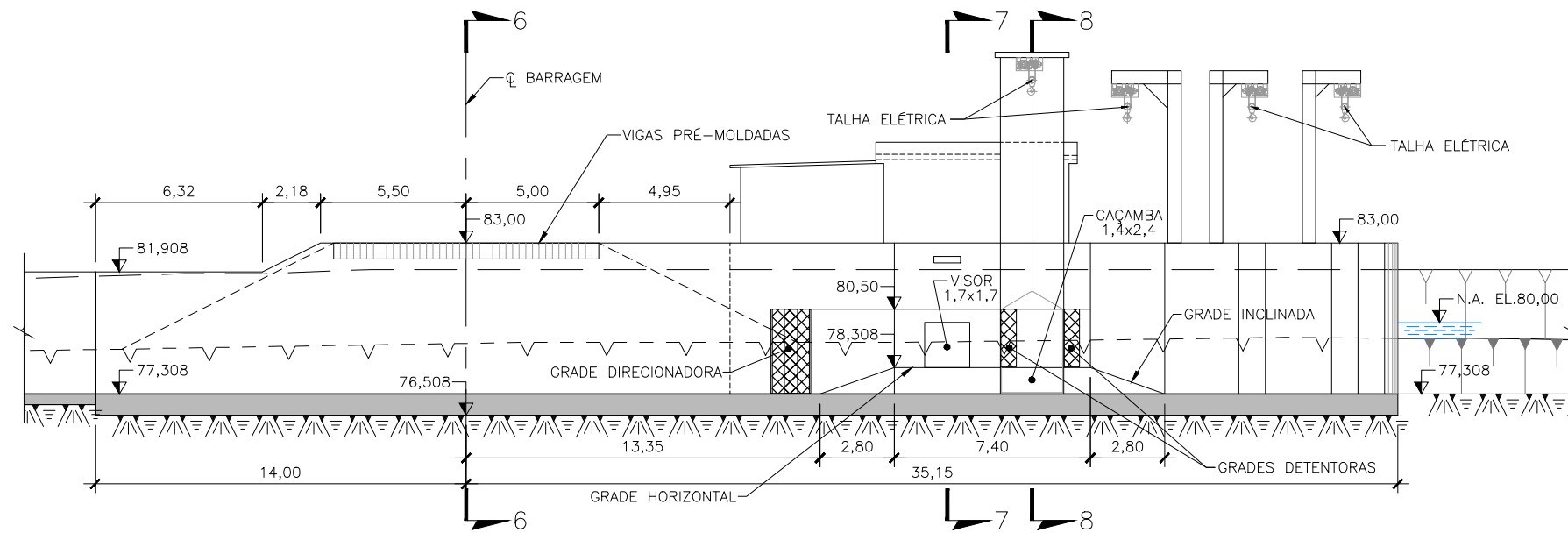
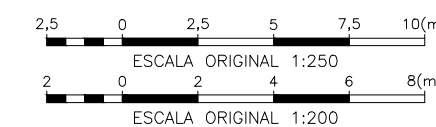
SEÇÃO 9-9  
ESCALA 1:250

NOTAS:

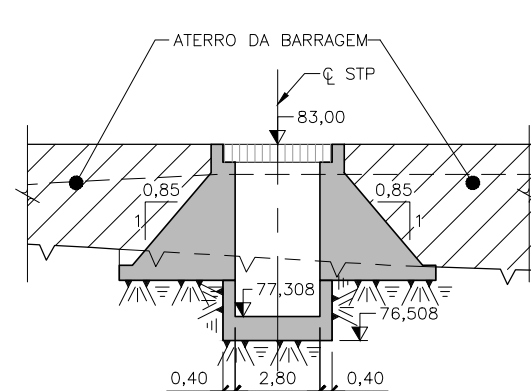
- 1- TODAS AS DIMENSÕES E ELEVAÇÕES ESTÃO EM METRO, EXCETO ONDE INDICADO O CONTRÁRIO.
- 2- PARA DESENVOLVIMENTO EM PLANTA VER DESENHO TAB-EV-CI-DE-016-0 (PJ0874-V-R31-BA-DE-001-0).
- 3- PARA SEÇÃO LONGITUDINAL DO SISTEMA DE TRANSPOSIÇÃO DE PEIXES VER DESENHO TAB-EV-GE-DE-037-0 (PJ0874-V-R31-GR-DE-014-0).

REFERÊNCIAS:

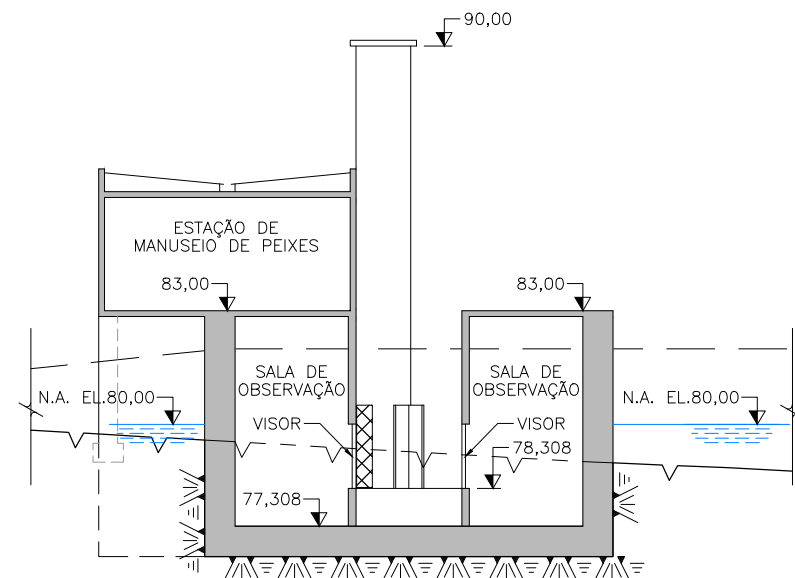
- TAB-EV-CI-DE-016-0 (PJ0874-V-R31-BA-DE-001-0) - ESTUDOS FINAIS - BARRAGEM DE TERRA DA MARGEM DIREITA-PLANTA E SEÇÃO.  
 TAB-EV-GE-DE-037-0 (PJ0874-V-R31-GR-DE-014-0) - ESTUDOS FINAIS - SISTEMA DE TRANSPOSIÇÃO DE PEIXES-SEÇÃO LONGITUDINAL.



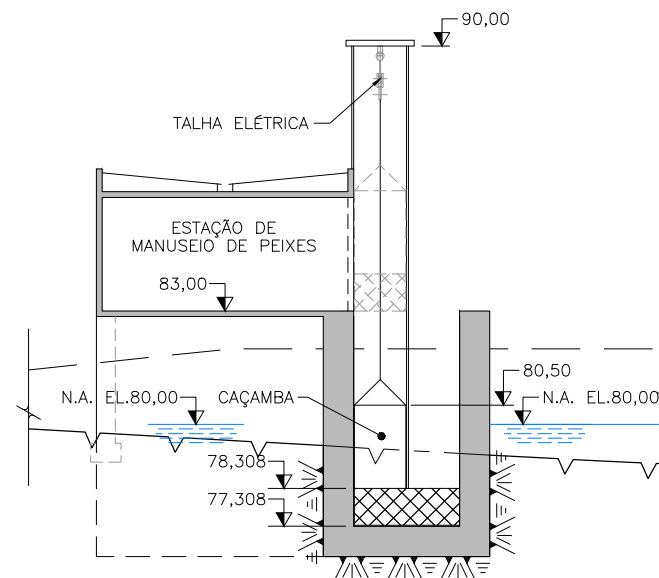
SEÇÃO 5-5  
ESCALA 1:250



SEÇÃO 6-6  
ESCALA 1:250



SEÇÃO 7-7  
ESCALA 1:200



SEÇÃO 8-8  
ESCALA 1:200

0 EMISSÃO INICIAL		GSD	LR	ALM	27/02/2015
REV.	DESCRIÇÃO	ELAB.	VISTO	APROV.	DATA
<b>AHE TABAJARA</b>					
<b>ESTUDOS DE VIABILIDADE</b>					
ELABORADO: GSD/MCO	VISTO: LR	DESENHO: MVM	ESTUDOS FINAIS SISTEMA PARA TRANSPOSIÇÃO DE PEIXES		ESCALA: INDICADA
DESENHO: MVM	APROVADO: ALM	VERIFICADO: ASP	ESTRUTURAS DE CONCRETO PLANTAS e SEÇÕES		DATA ATUAL: 27/02/2015
No. DOCUMENTO EMPREENDEDOR: TAB-EV-CI-DE-039		No. DOCUMENTO PCE: PJ0874-V-R31-GR-DE-016		FOLHA: -	REV: 0