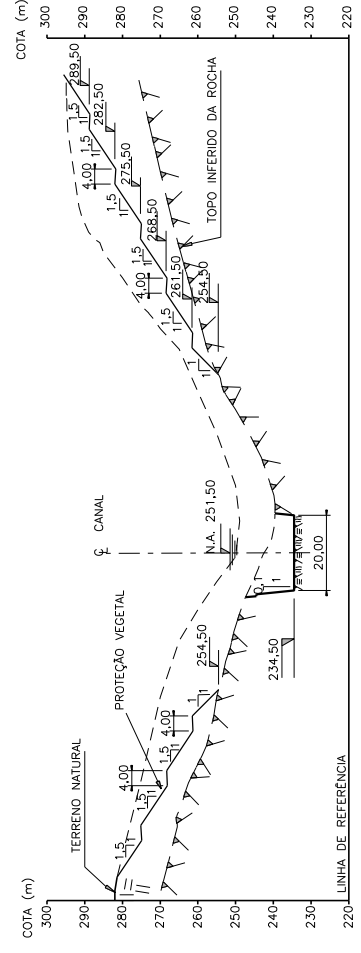
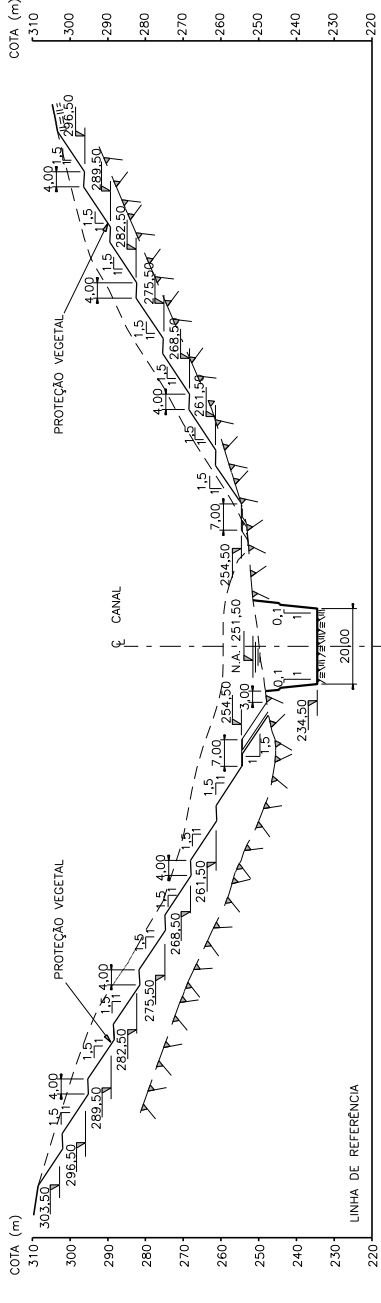


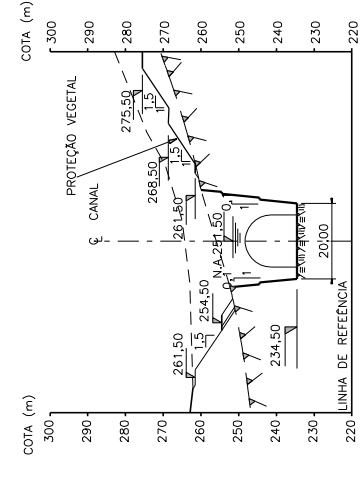
**SEÇÃO A**  
1:1000 DE-2211



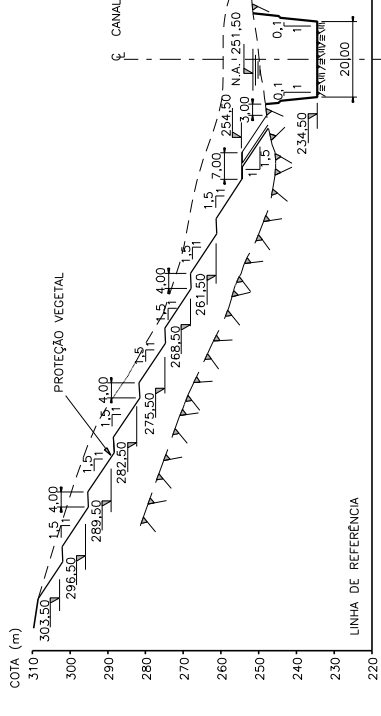
**SEÇÃO B**  
1:1000 DE-2211



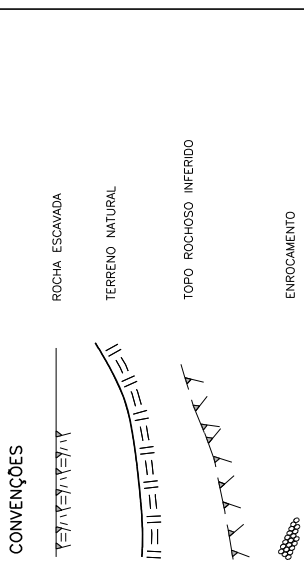
**SEÇÃO D**  
1:1000 DE-2211



**SEÇÃO E**  
1:1000 DE-2211



**SEÇÃO F**  
1:1000 DE-2211



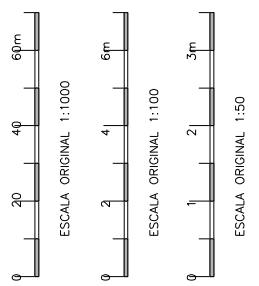
**DESENHOS DE REFERÊNCIA**

8922/02-30-DE-2211 - LIGAÇÃO 2 - CANAL 3 - ARRANJO GERAL PLANTA.

8922/02-30-DE-2233 - CANAIS - DETALHES TÍPICOS.

**NOTAS**

1- TODAS AS DIMENSÕES E ELEVACÕES ESTÃO EM METRO. EXCETO ONDE INDICADO DE OUTRA FORMA.



FEITO	VISTO	POR	ORG.	FEITO	VISTO	PROV.	PROJETISTA
REV	APR.	PARA	DESCRIÇÃO	FEITO	VISTO	PROV.	PROJETISTA

FURNAS		AHE SIMPLICIO - QUEDA ÚNICA	
ESCALA INDICADA	PROJETO	ESCALA INDICADA	PROJETO
LIGAÇÃO 2 - CANAL 3	ARRANJO GERAL	LIGAÇÃO 2 - CANAL 3	ARRANJO GERAL
<b>SEÇÕES E DETALHES</b>			
HA	20/08/06	HA	20/08/06
ACCS/AJC	22/08/06	ACCS/AJC	22/08/06
JAS/PE-524/D.	25/08/06	JAS/PE-524/D.	25/08/06
VISTO/RESP/CREA		VISTO/RESP/CREA	

**ENGEVIX**

**8922/02-30-DE-2212-0**

