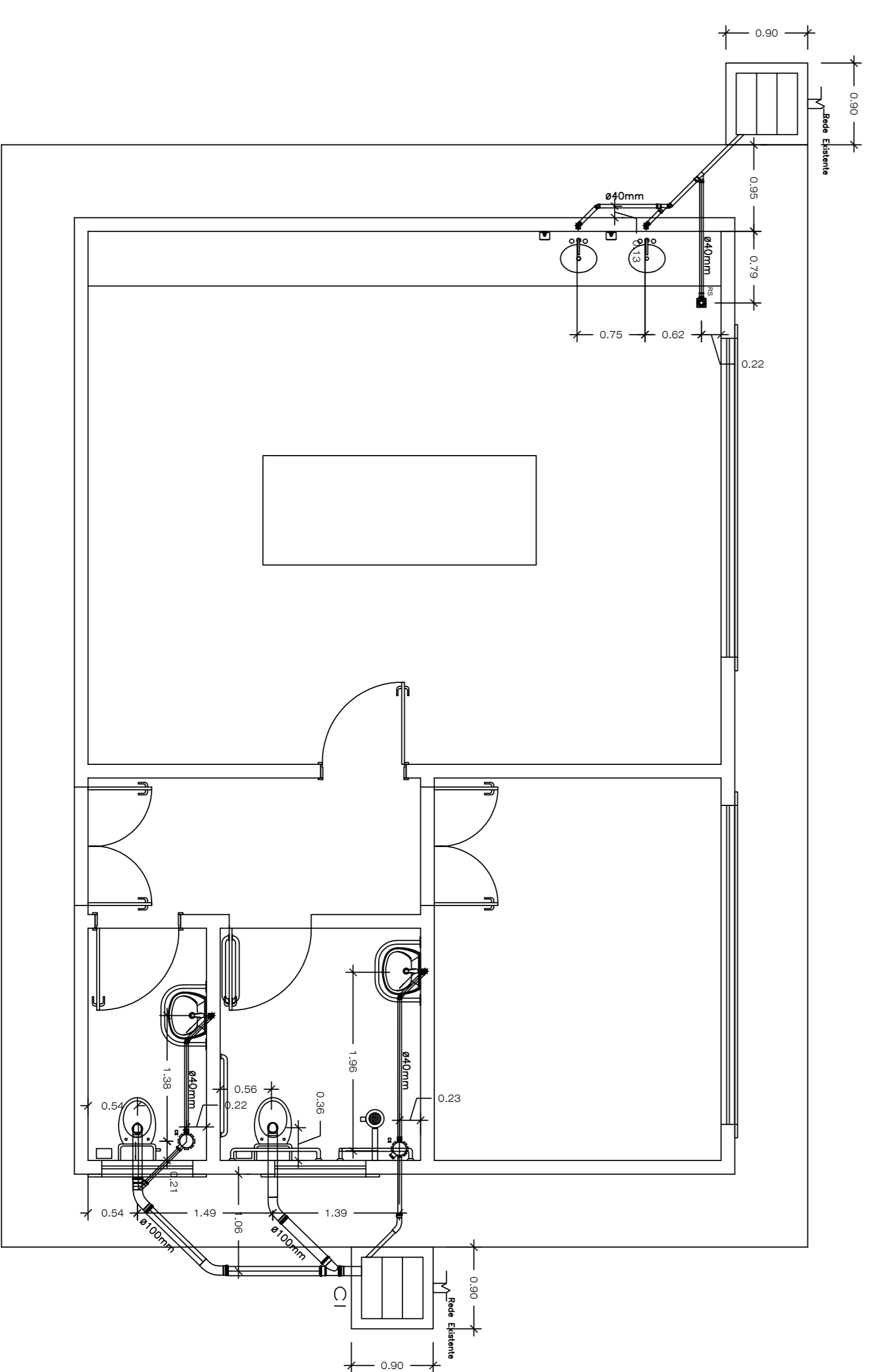
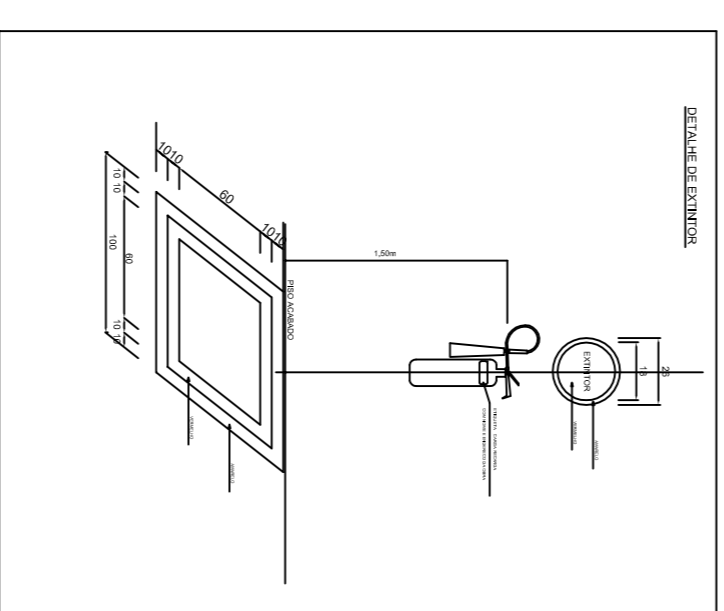


Planta Incêndio

ESCALA 1/50

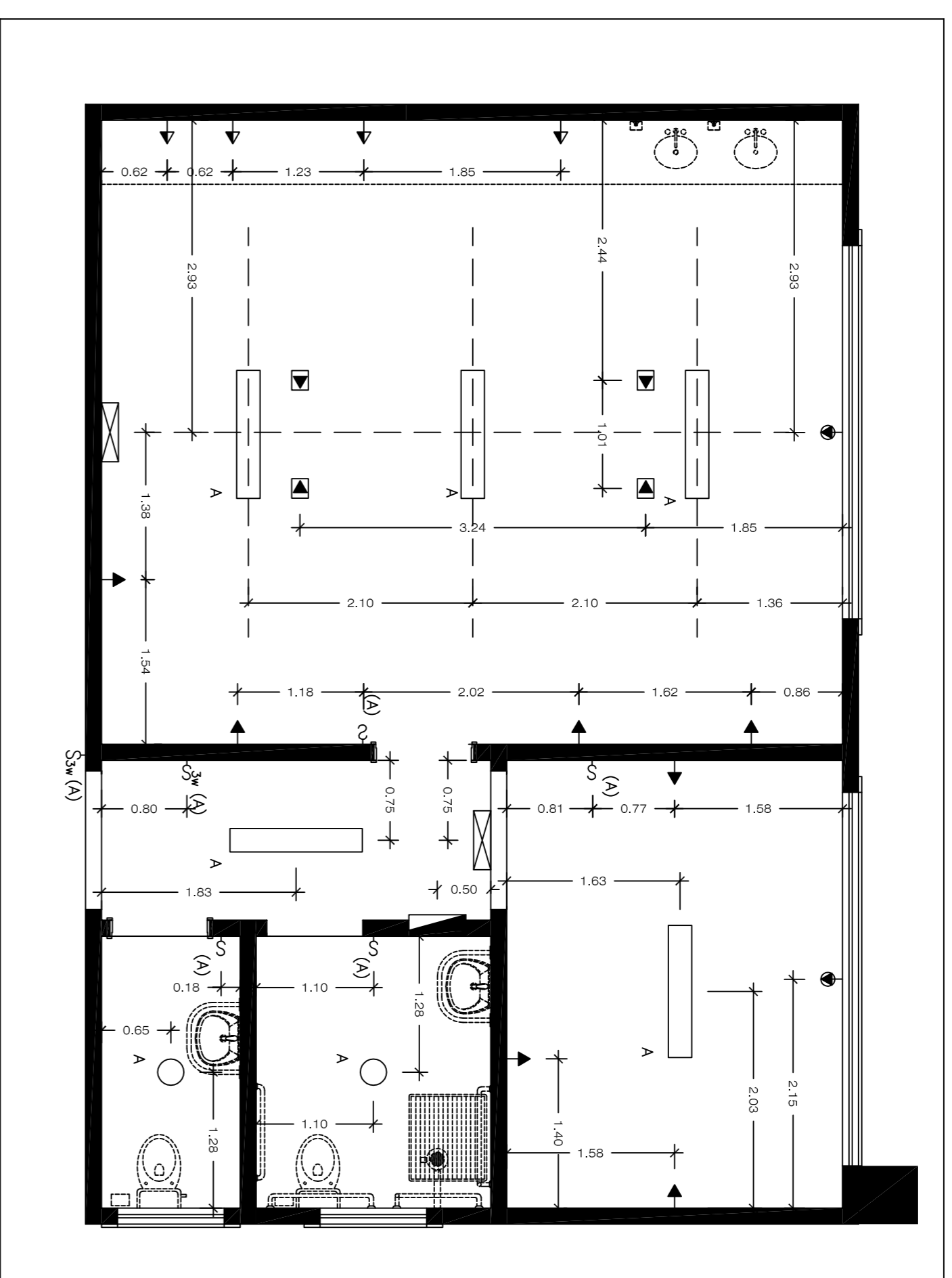
QUADRO DE DISTRIBUIÇÃO DE EXTINTORES / ILUMINAÇÃO DE EMERGÊNCIA HIBRANTES, ALARME E SIRENE LABORATÓRIO

EXTINTOR / TIPO	LOCALIZAÇÃO	CLASSE DE FOGO	QUANTIDADE	CAPACIDADE	ILUMINAÇÃO
PÓ QUÍMICO SECO - FOS	CIRCULAÇÃO	B e C	1	06 Kg.	03
CCP	SALA ESTUFAS	A*	1	10 Litros	
ÁGUA PRESSURIZADA - AP	EXTERNA	B e C	1	-	
ÁGUA PRESSURIZADA - AP	SALA ESTUFAS	B e C	1	-	
ALARME	SALA ESTUFAS	-	1	-	
SIRENE	ABATEDOIRO	-	1	-	
ACIONAMENTO MANUAL	CIRCULAÇÃO	-	1	-	-



Planta Esgoto

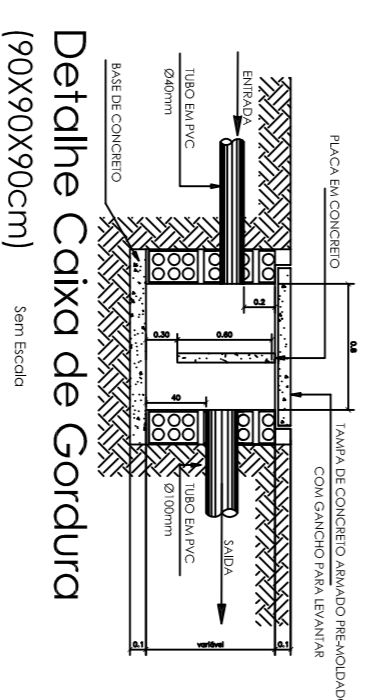
ESCALA 1/50



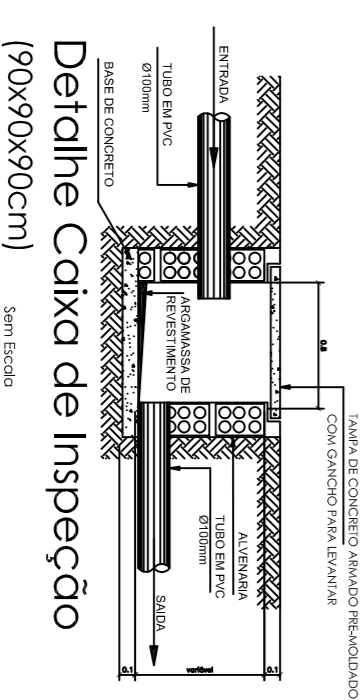
Planta de Pontos Elétricos

ESCALA 1/50

DETALHAMENTO DAS CAIXAS



Detalhe Caixa de Gordura (90x90x90cm) Sem Tacos



Detalhe Caixa de Inspeção (90x90x90cm) Sem Tacos

SIMBOLOGIA

	CAIXA SIFONADA - PVC Ref.: 150x150x50mm
	RALO SIFONADO - PVC Ref.: 100x40mm
	COLUNA DE VENTILAÇÃO - PVC ø 50mm
	COLUNA DE QUEDA ESGOTO PRIMÁRIO - PVC ø 150mm
	COLUNA DE QUEDA ÁGUAS PLUVIAIS - PVC ø 200mm
	TUBULAÇÃO DE ÁGUAS PLUVIAIS
	TUBULAÇÃO DE ESGOTO PRIMÁRIO - declividade 1,5 %
	TUBULAÇÃO DE ESGOTO SECUNDÁRIO
	VENTILAÇÃO - PVC ø 50mm
	CAIXA DE AREIA - em alvenaria c/20x40 e grelha de vergalhão redondo

	SINALIZADOR SAÍDA DE EMERGÊNCIA
	FERRO GALVANIZADO
	CAPTOR AUTONIZANTE A= 60°
	REGISTRO DE GAVETA
	SUBIDA-TUBULAÇÃO/FAÇAÇÃO
	DESOIDA-TUBULAÇÃO/FAÇAÇÃO
	CHAVE DETECTORA DE FLUXO
	HIBRANTE PREDIAL
	EXTINTOR ÁGUA PRESSURIZADA 2A
	EXTINTOR ESPUMA/PÓ QUÍMICO SECO 20B-C
	HIBRANTE DE FACHADA
	LUMINÁRIA FLUORESCENTE
	QUADRO DISTRIBUIÇÃO 05 CIRCS
	SAÍDA DE EMERGÊNCIA
	DE ROTA DE FUGA INDICAÇÃO CONTÍNUA
	FAÇAÇÃO TUBULAÇÃO CIRCUITO
	CENTRAL DE ILUMINAÇÃO
	VALVULA DE RETENÇÃO
	SIRENE BRTONAL (FÁ - DO)
	INDICADOR SAÍDA DE EMERGÊNCIA
	SINALIZADOR FOTOCÉLULA

LEGENDA DE ELÉTRICA	TIPO	OTDE
	emergencia	
	colho	
	embulir	

TIPO	OTDE
	emergencia
	colho
	embulir

Construtora LUZI Engenharia

TÍTULO DA PRONCHIA
PROJETO ARQUITETÔNICO
PLANTAS, PONTOS ELÉTRICOS, INCÊNDIO E ESGOTO

PRONCHIA Nº
02/02
ESCALAS Nº
Indicada

ZONAMENTO

LOCAL DA OBRA
BR 364 - Campus UNIR

TAXA DE OCUPAÇÃO

CPR/CPRJ
5/10001-155

SITUAÇÃO SEM ESCOLA

NOME E ASSINATURA DO PROPRIETÁRIO

Santo Antonio Energia

IDENTIFICAÇÃO E ASSINATURA AUTOR DO PROJETO

IDENTIFICAÇÃO E ASSINATURA RESP. EXECUÇÃO

Construtora Luzi Engenharia
PROJETO ARQUITETÔNICO
PLANTAS, PONTOS ELÉTRICOS, INCÊNDIO E ESGOTO
ESPAÇO RESERVADO PARA APROVAÇÃO

ESPAÇO RESERVADO PARA APROVAÇÃO