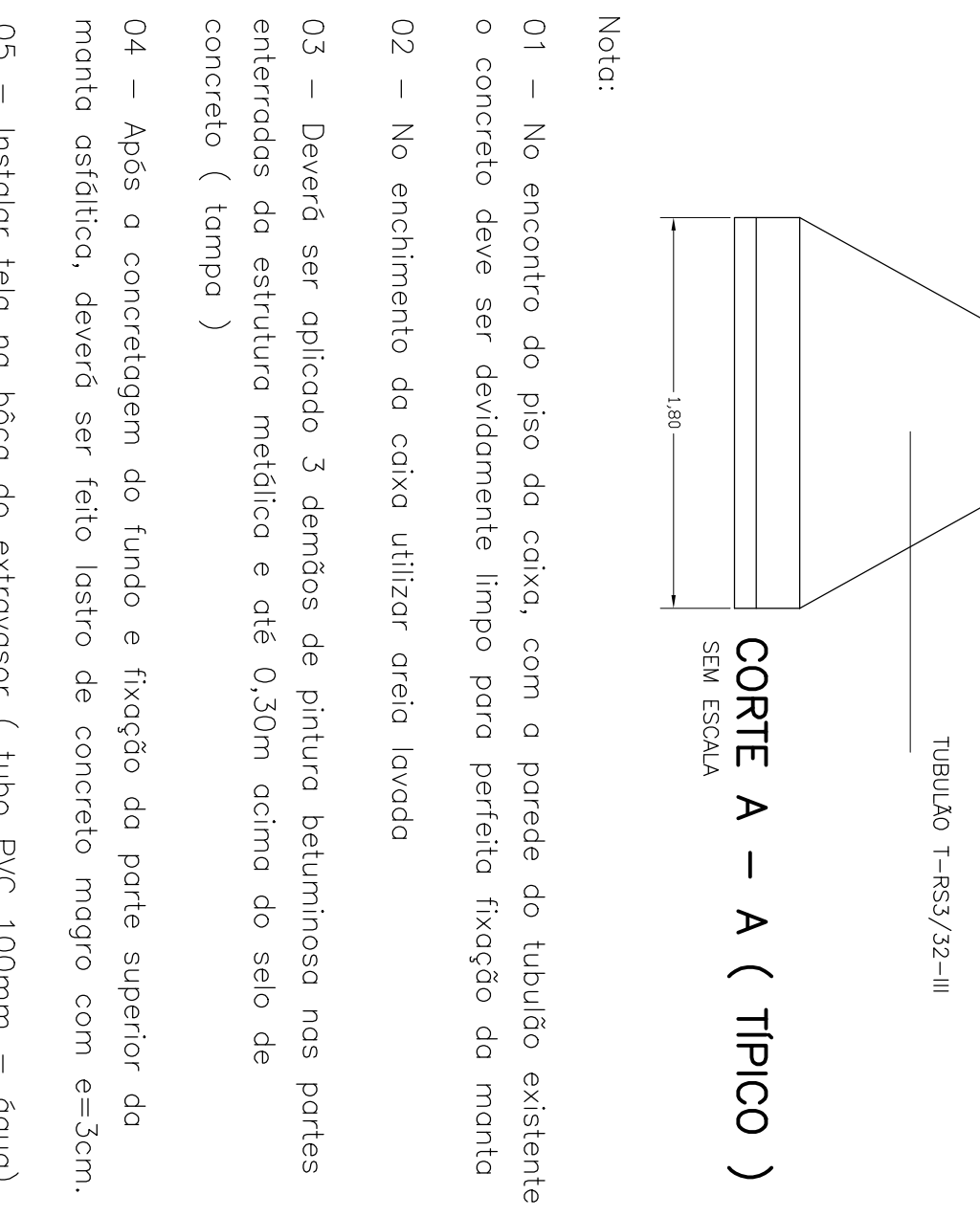
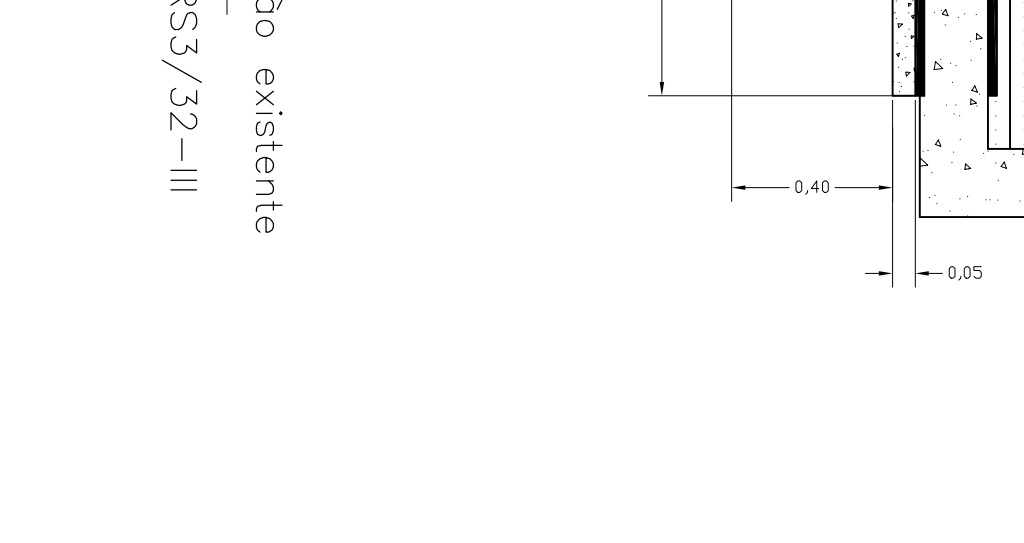
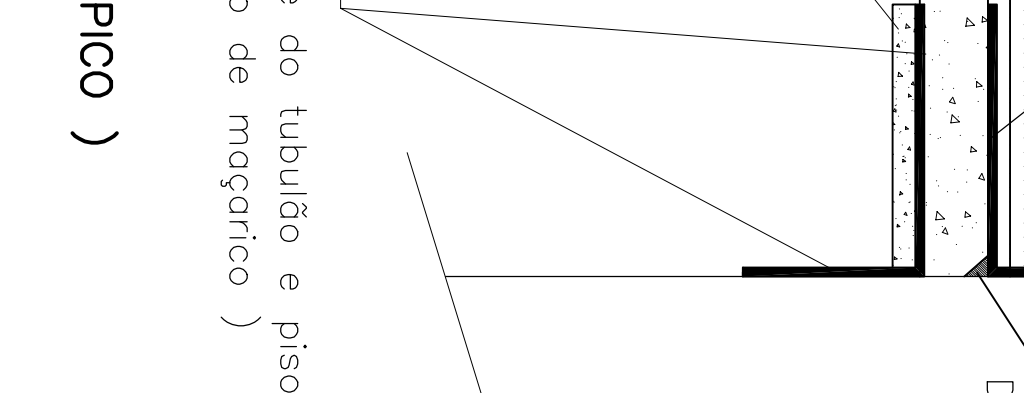
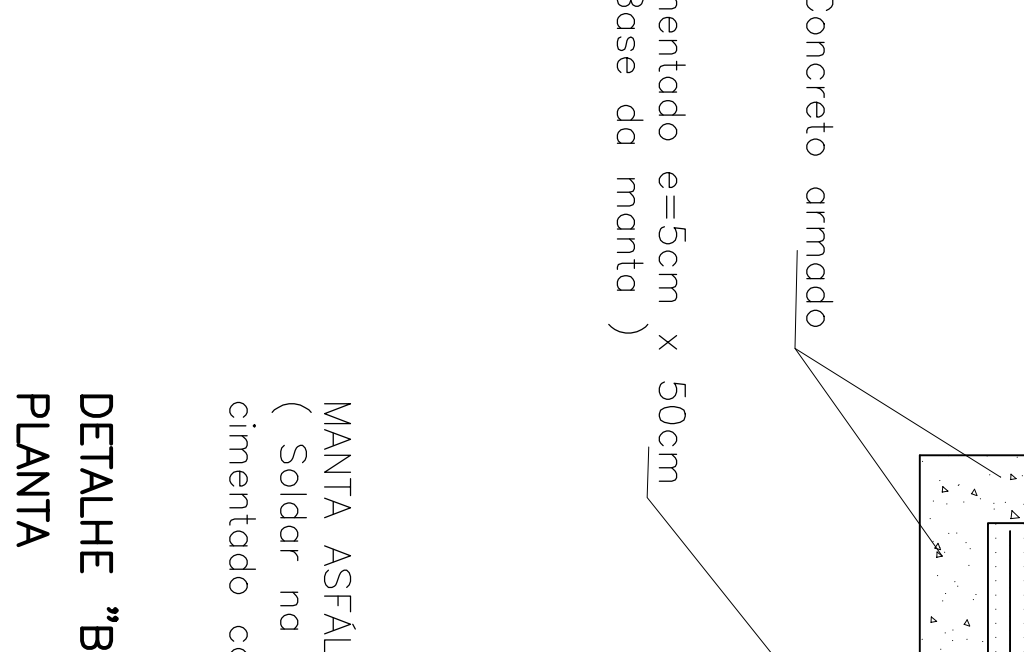
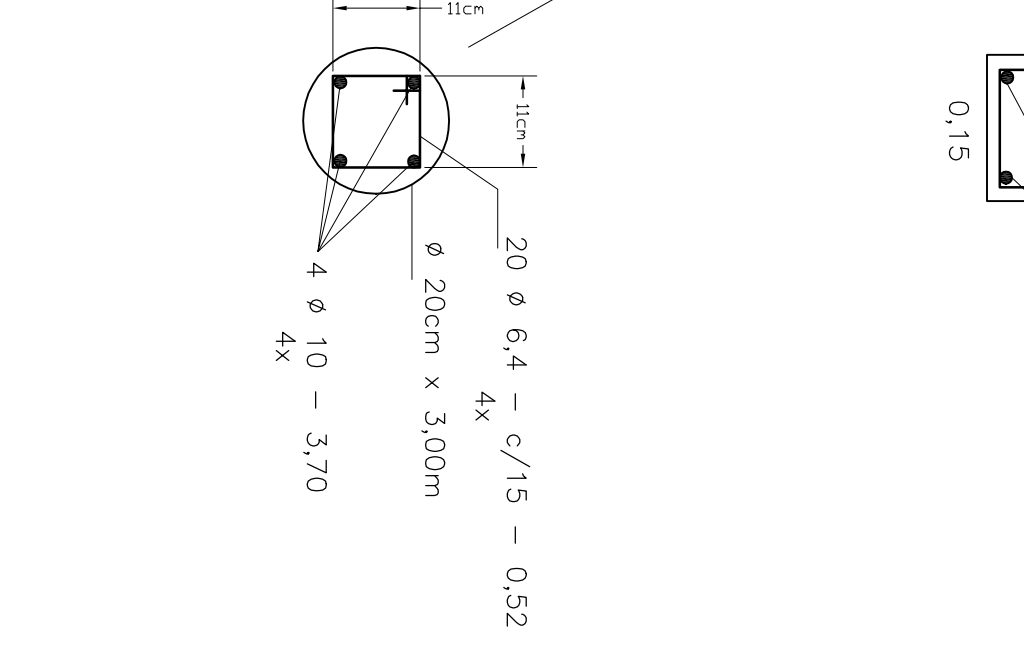
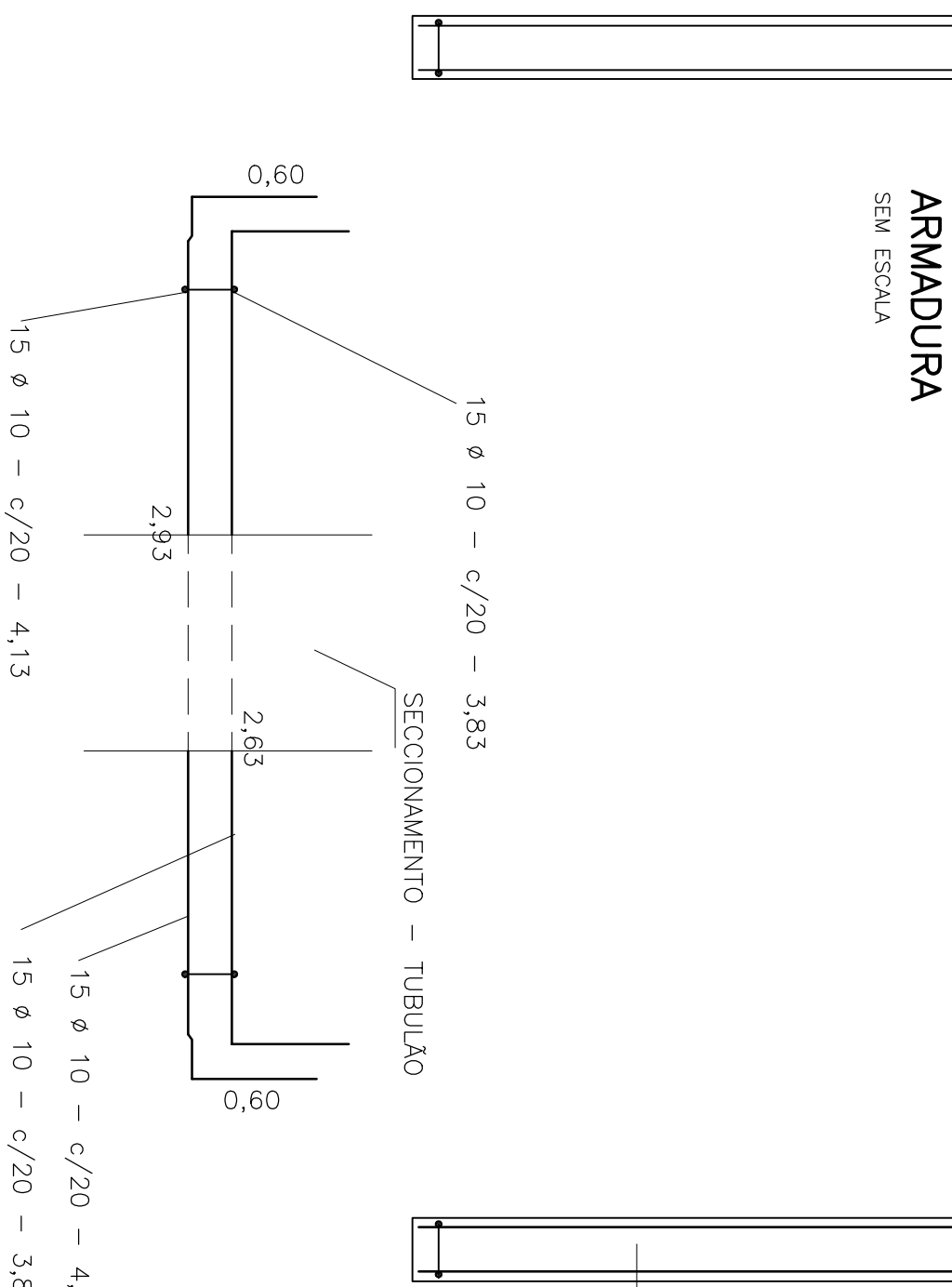
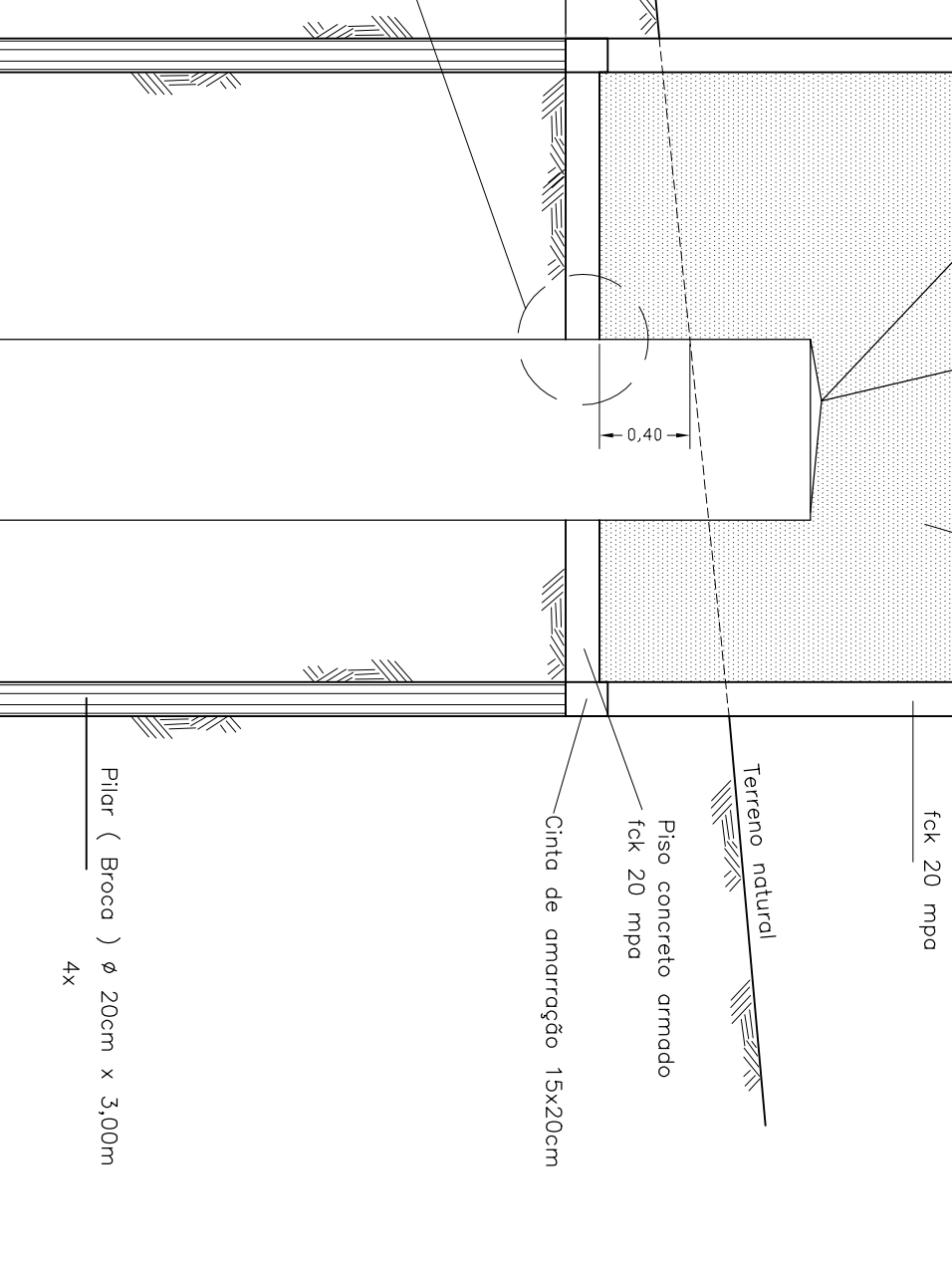
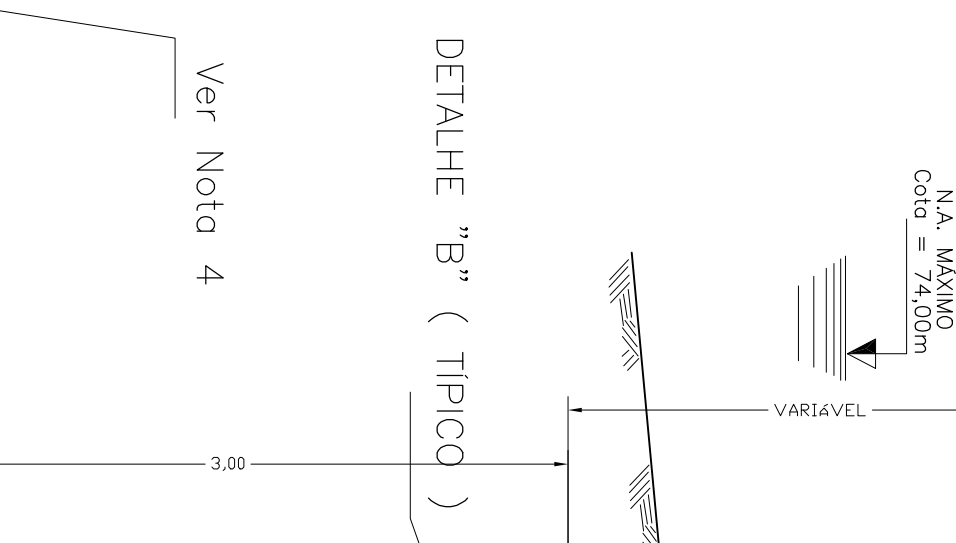
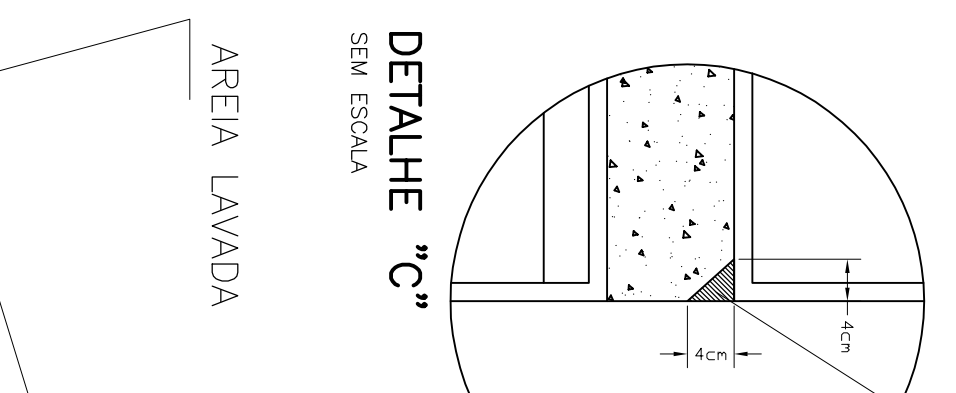
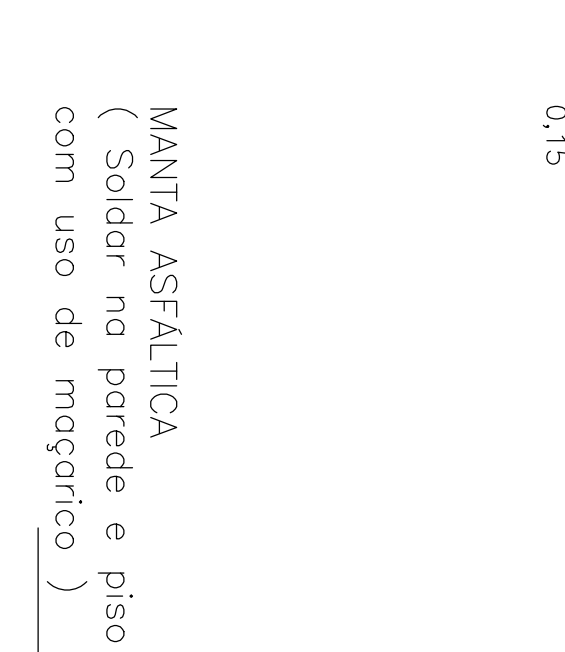
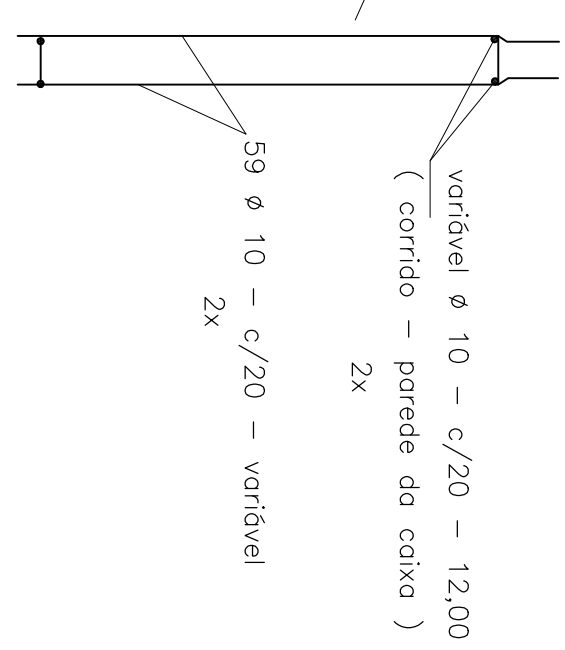
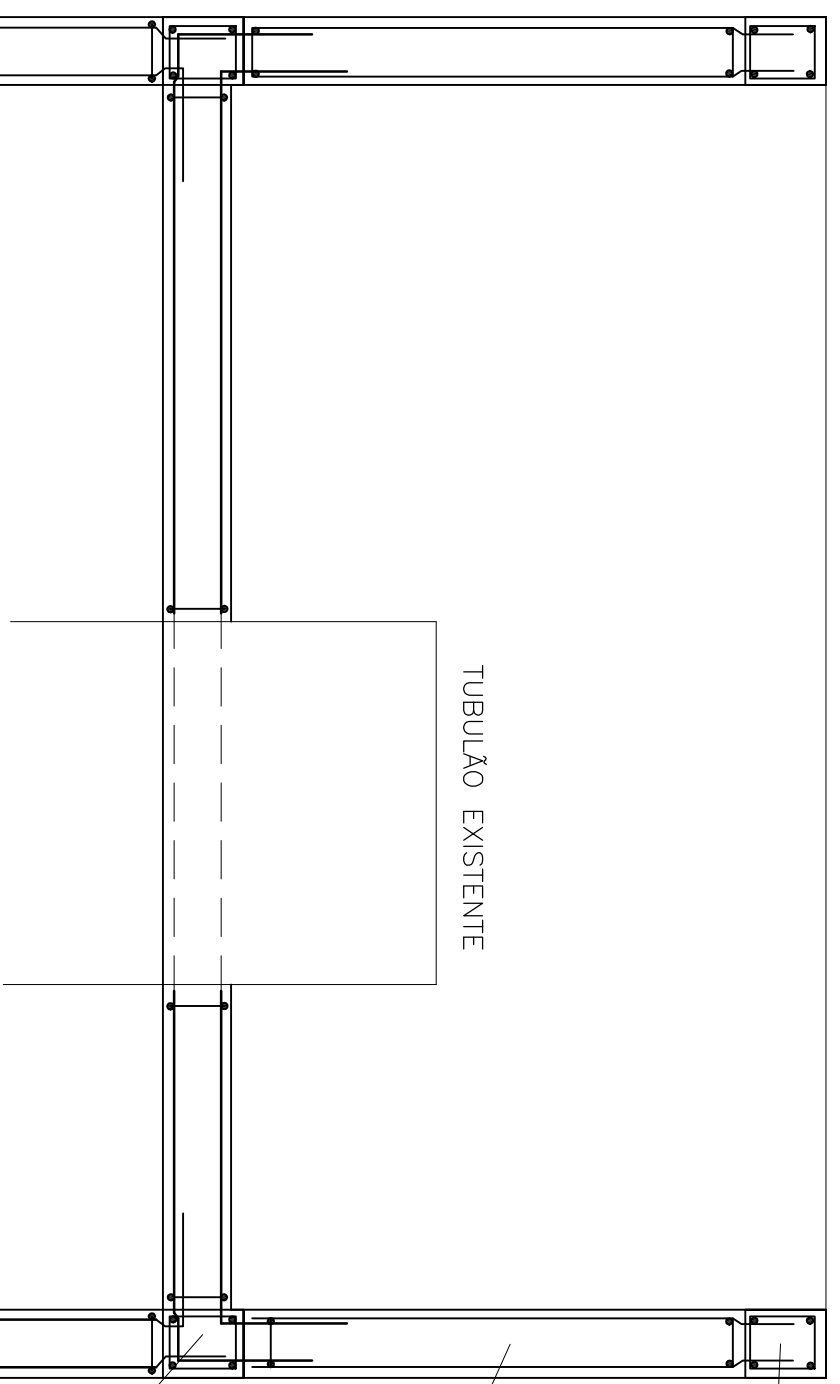


PLANTA - PÉ D  
ESCALA 1:100  
( VER DET. A - TÍPICO )

PLANTA - PÉ C  
ESCALA 1:100  
( VER DET. A - TÍPICO )

PLANTA - PÉ B  
ESCALA 1:100  
( VER DET. A - TÍPICO )

PLANTA - PÉ A  
ESCALA 1:100  
( VER DET. A - TÍPICO )



Nota:  
06 - Cobrimento da armadura no mínimo 3,5 cm  
07 - O concreto lançado deverá ser cuidadosamente vibrado

PROJ.	CONSTRUTORA AMPERES LTDA	PROJ.	SANTO ANTONIO ENERGIA
DES.		DES.	
CONF.		CONF.	
APROV.		APROV.	

LT 230 kV PORTO VELHO ABUNÃ  
PROTEÇÃO CONTRA ELEVAÇÃO DO N.A  
BASE DA TORRE 226 ( 85-3 ) - RS3-32,00m  
PLANTA E DETALHES

ESCALA	INDICAÇÕES
Nº	
FOLHA	01 DE 01