

### NOTAS

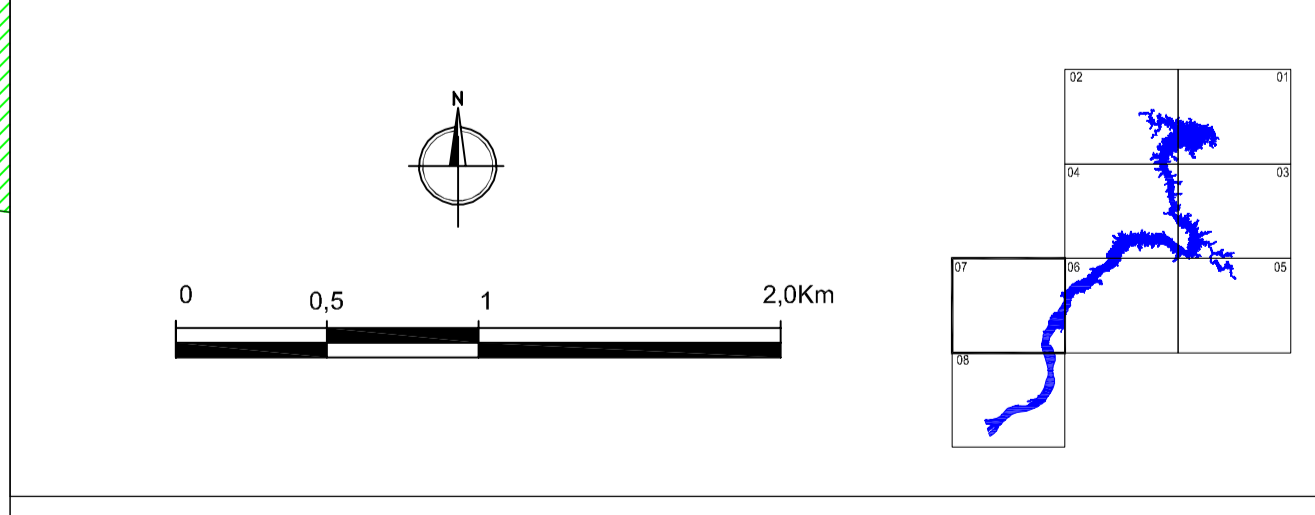
PROJEÇÃO UTM  
 VERTICAL DATUM: IBITUBA - SC  
 HORIZONTAL DATUM: SAO 49  
 ZONA 22

### CONVENÇÕES CARTOGRÁFICAS

<b>SISTEMA VIÁRIO</b> RODOVIA ESTADUAL VIA PAVIMENTADA CMF VIA NÃO PAVIMENTADA CMF ACESSAMENTO FERROVIA CAMINHO E TRILHA  <b>EDIFICAÇÕES E BENFEITORIAS</b> EDIFICAÇÕES CEMITÉRIO IGREJA QUADRA DE ESPORTES E CF PRAÇA E PARQUE MURO DE CONTENÇÃO  <b>MEIO SOCIOECONÔMICO</b> CURVA 125m - COTA DE ALAGUE ÁREA DIRETAMENTE AFETADA  <b>USO E OCUPAÇÃO DO SOLO</b> ABRIGO SILVESTRE AGRÍCOLA COMERCIAL INSTITUCIONAL LAZER LOTE MISTO RESIDENCIAL PECUÁRIA	<b>ACIDENTES GEográficos</b> MOVIMENTO DE TERRA AFLORAMENTO ROCHOSO  <b>DIVISAS</b> MURO E GRADE CERCA ARAME, MISTA DIVISA MUNICIPAL DIVISA ESTADUAL LOTE ASSENTAMENTOS  <b>RECURSOS HÍDRICOS</b> RIO PERENE RIO INTERMITENTE BARRAGEM LAGO PERENE LAGO / LAGOA AÇUDE / CAVA ALAGADO / MANGUE POÇO / TANQUE VALA / DRENAGEM BUEIRO
--	--

### DESENHOS DE REFERÊNCIA

- BASE CARTOGRÁFICA: RESTITUIÇÃO AEROFOTOGRAMÉTRICA - AEROSAT ENGENHARIA E AEROLEVANTAMENTOS LTDA E ENGENHEIROS;  
 - ASSENTAMENTOS: INCRA  
 - USO E OCUPAÇÃO DO SOLO: A PARTIR DO PRÉ-CADASTRO - ENGEVALE, DEZ/2009



CONSÓRCIO GESAI - GERAÇÃO SANTA ISABEL  
 AHE SANTA ISABEL - ESTUDO IMPACTO AMBIENTAL

<b>APÊNDICE 55</b> <b>MAPA DE USO E OCUPAÇÃO DO SOLO E</b> <b>INFRA-ESTRUTURAS AFETADAS - ÁREA RURAL</b>			
Responsável: ENQ. CIVIL AMBROSIO JOSÉ BORGES ENQ. AGR. NELSON SILVEIRA	Contrato: CREA/RJ - 22.818 CREA/RS - 67.895		Etapa Projeto: EXECUÇÃO
Projeto: ENQ. NILSON LOPES	MTB - 771	Nº de Contrato:	
Verificação: ENQ. R. HELENE NOGUEIRA	CREA/RS - 98.347	Data: JAV/2010	Escala: 1:25.000
Aprovação: ENQ. AGR. ELIANE S. DE LIMA NUNES	CREA/RS - 63.982	Data: JAV/2010	Folha: 07 de 08
Desenho: OPERADORA DE SO. ALINE KALSKI	Data: JAV/2010	Data: JAV/2010	Contagem: 11144