

NOTAS

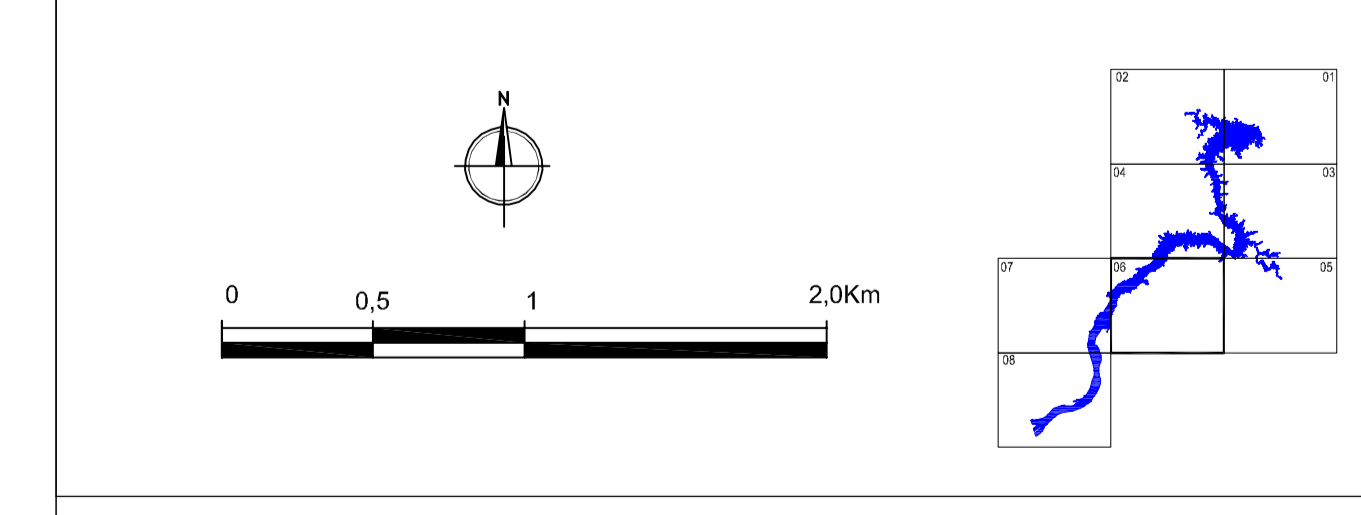
PROJEÇÃO UTM
 VERTICAL DATUM: IMBITUBA - SC
 HORIZONTAL DATUM: SAO-49
 ZONA 22

CONVENÇÕES CARTOGRÁFICAS

SISTEMA VIÁRIO RODOVIA ESTADUAL VIA PAVIMENTADA CMF VIA NÃO PAVIMENTADA CMF ACONDASTAMENTO FERROVIA CAMINHO E TRILHA EDIFICAÇÕES E BENFEITORIAS EDIFICAÇÕES CEMITÉRIO IGREJA QUADRA DE ESPORTES E CF PRAÇA E PARQUE MURO DE CONTENÇÃO MEIO SOCIOECONÔMICO CURVA 125m - COTA DE ALAGUE ÁREA DIRETAMENTE AFETADA USO E OCUPAÇÃO DO SOLO ABRIGO SILVESTRE AGRÍCOLA COMERCIAL INSTITUCIONAL LAZER LOTE MISTO RESIDENCIAL PECUÁRIA	ACIDENTES GEOGRÁFICOS MOVIMENTO DE TERRA AFLORAMENTO ROCHOSO DIVISAS MURO E GRADE CERCA ARAME, MISTA DIVISA MUNICIPAL DIVISA ESTADUAL LOTE ASSENTAMENTOS RECURSOS HÍDRICOS RIO PERENE RIO INTERMITENTE BARRAGEM LAGO / LAGOA ALAGADO / CAVA ALAGADO / MANGUE POÇO / TANQUE VALA / DRENAGEM BUEIRO
---	---

DESENHOS DE REFERÊNCIA

- BASE CARTOGRÁFICA: RESTITUIÇÃO AEROFOTOGRAMÉTRICA - AEROSAT ENGENHARIA E AEROLEVANTAMENTOS LTDA E ENGENHAROS;
 - ASSENTAMENTOS: INCRA
 - USO E OCUPAÇÃO DO SOLO: A PARTIR DO PRÉ-CADASTRO - ENGEVALE, DEZ/2009



CONSÓRCIO GESAI - GERAÇÃO SANTA ISABEL
 AHE SANTA ISABEL - ESTUDO IMPACTO AMBIENTAL

APÊNDICE 55

MAPA DE USO E OCUPAÇÃO DO SOLO E INFRA-ESTRUTURAS AFETADAS - ÁREA RURAL

Responsável: ENGR. CIVIL AMARILLOS JOSÉ BOURICHED ENGR. AGR. NELSON SILVEIRA Projeto: ENGR. NELSON LOPES Verificação: ENGR. PL. HELENE NOGUEIRA Aprovação: ENGR. AGR. ELIANE S. DE LIMA NUNES Desenho: OPERADORA DE SO. ALINE KALSKI	Contrato: CREA/RS - 22.818 CREA/RS - 67.895 MTB - 771 CREA/RS - 98.347 CREA/RS - 63.982	Etapa Projeto: EXECUÇÃO Nº de Contrato: Data: Data: Data:	Escala: 1:25.000 Folha: 05 de 08 Data: 11/14
--	--	--	---

